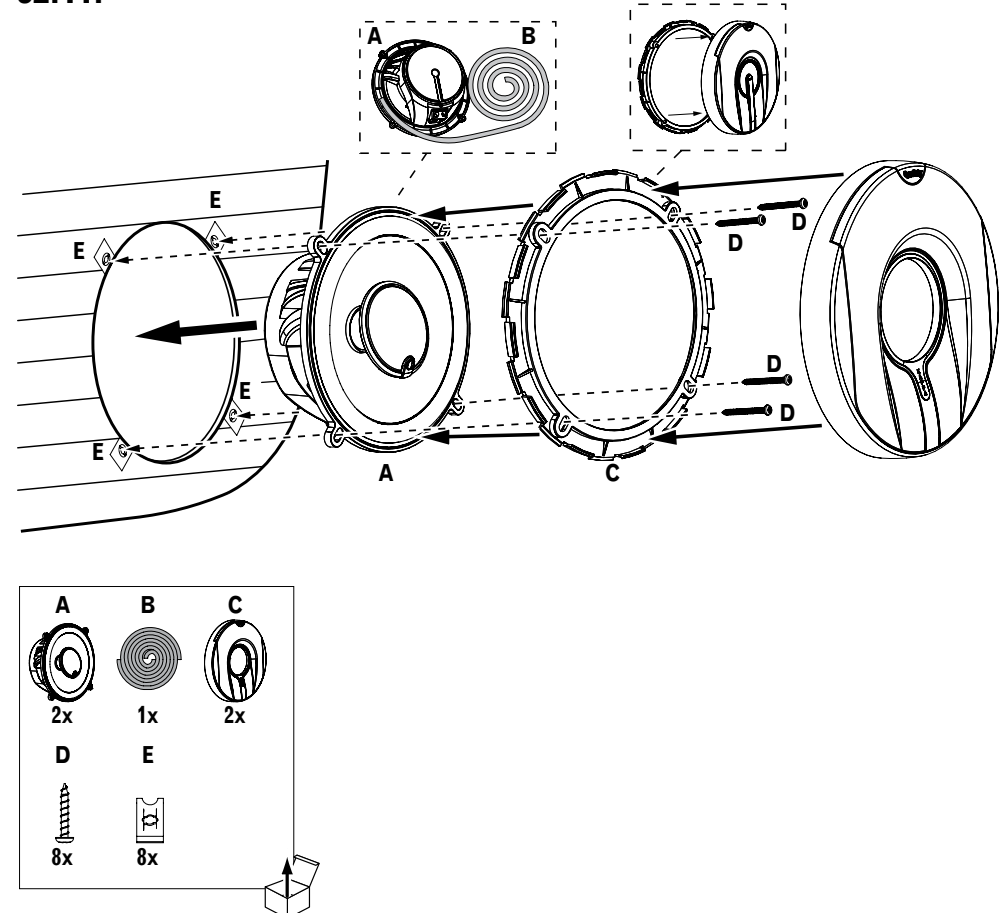
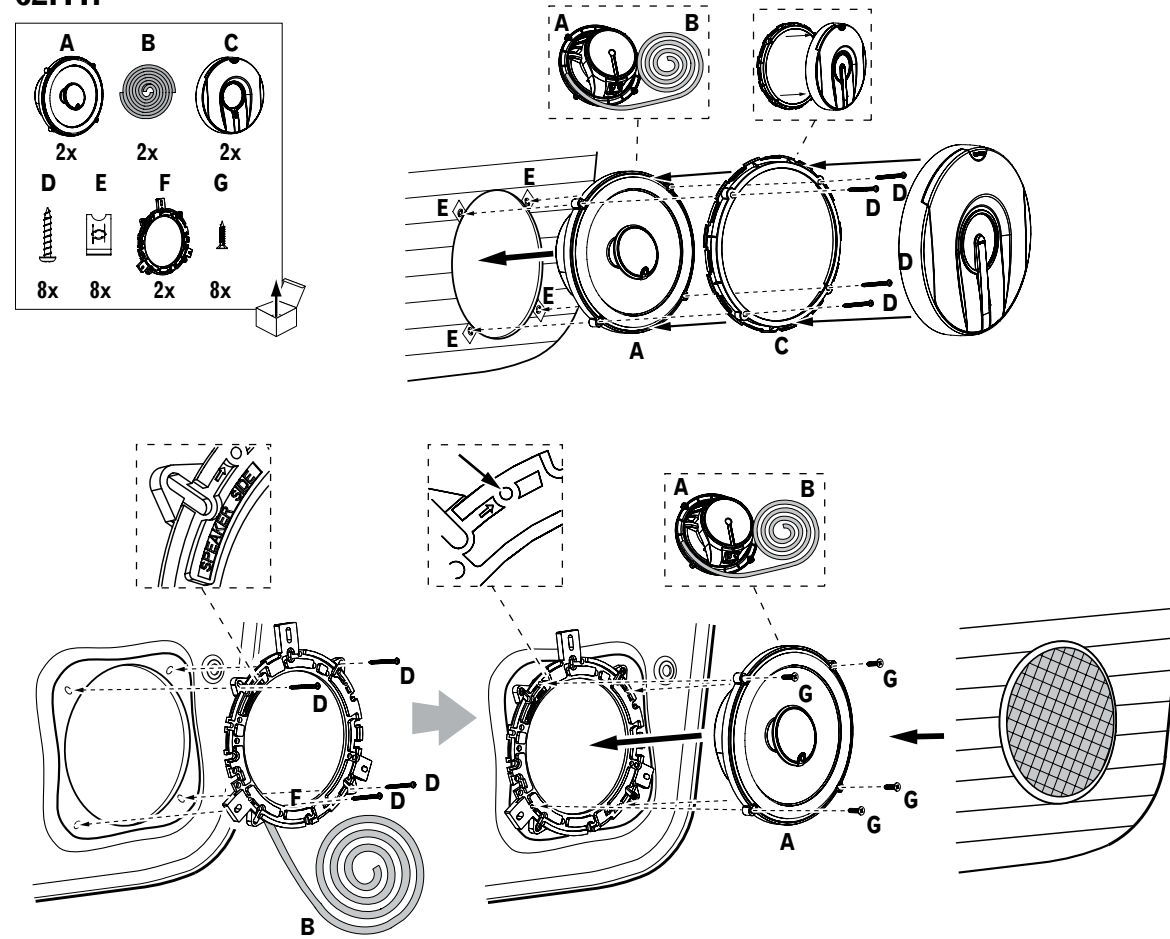


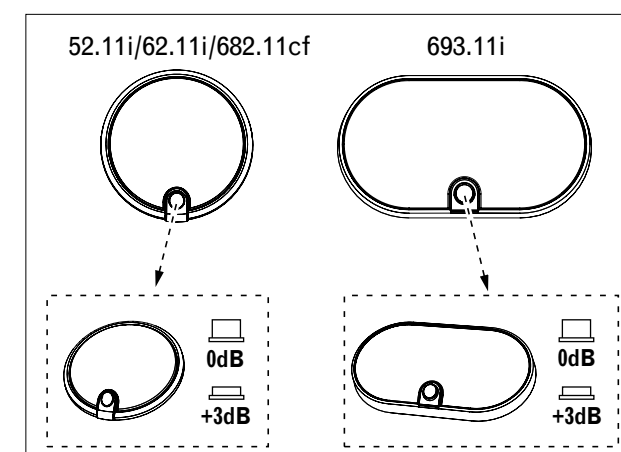
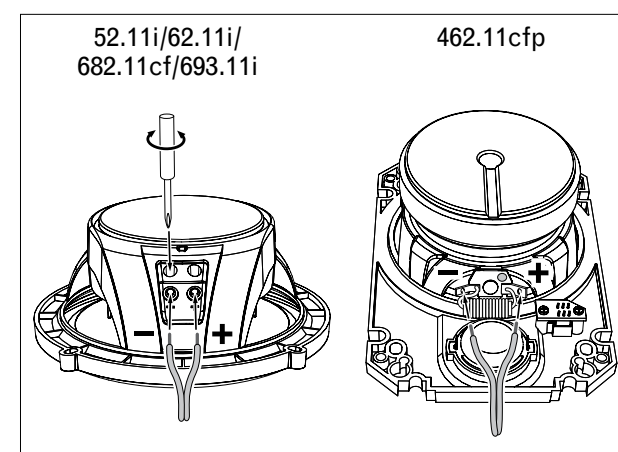
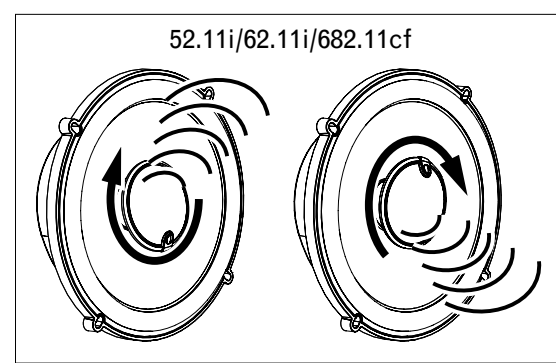
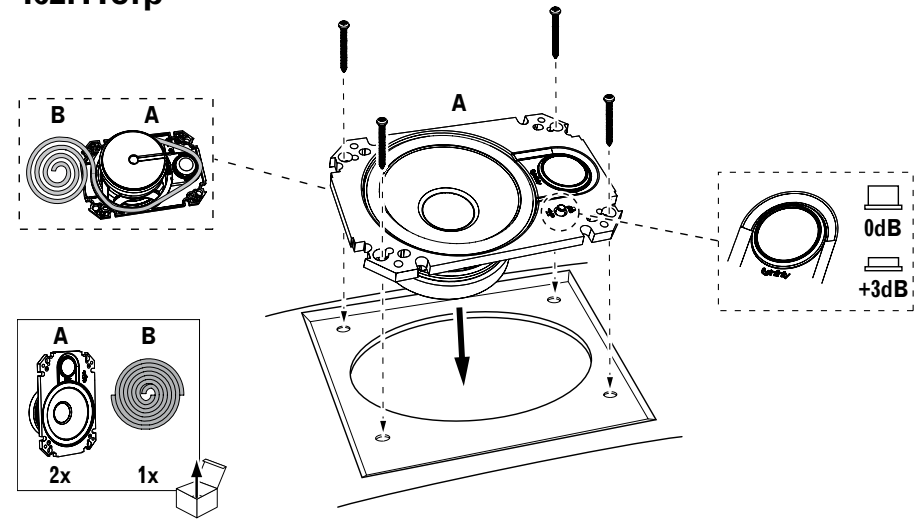
52.11i



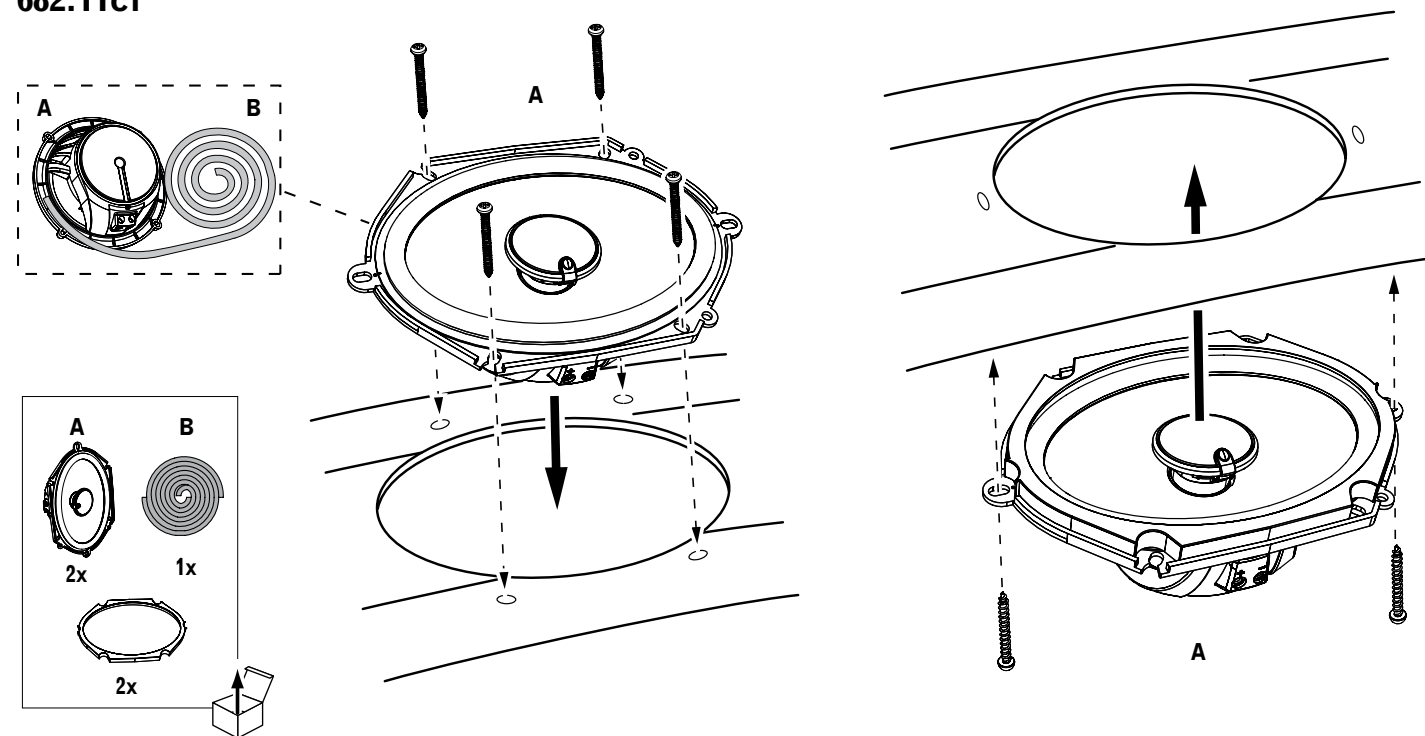
62.11i



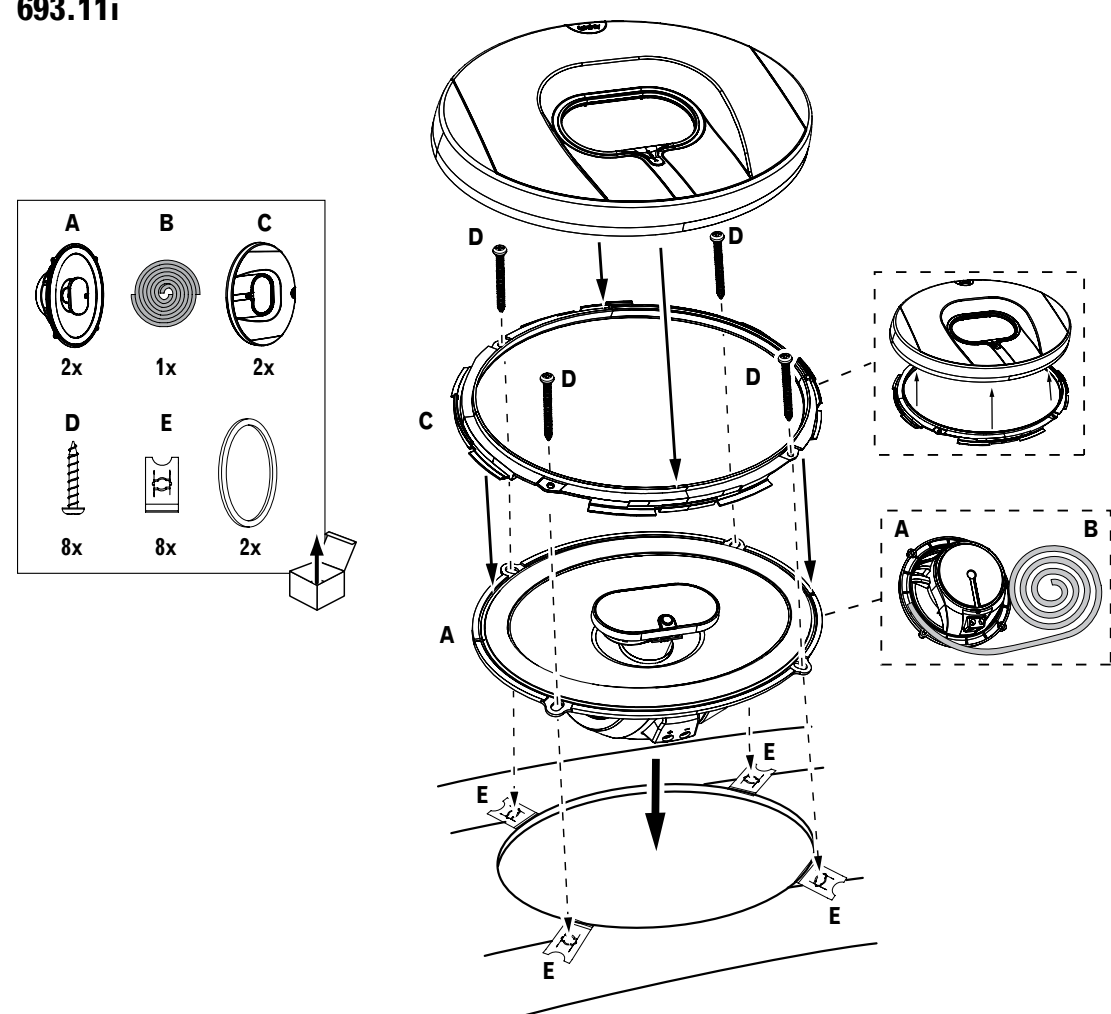
462.11cfp



682.11cf



693.11i



www.infinitysystems.com

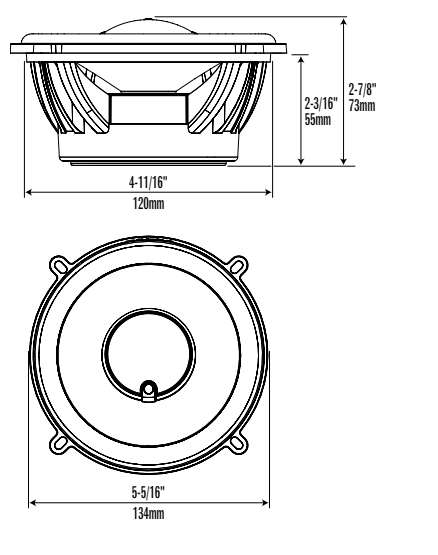
HARMAN
 HARMAN International Industries, Incorporated
 8500 Balboa Boulevard, Northridge, CA 91329 USA
 © 2012 HARMAN International Industries, Incorporated. All rights reserved.
 Infinity is a trademark of HARMAN International Industries, Incorporated, registered in the United States and/or other countries.
 Features, specifications and appearance are subject to change without notice.
 Part No. 950-0427-001 Rev. A

Infinity
 by HARMAN®

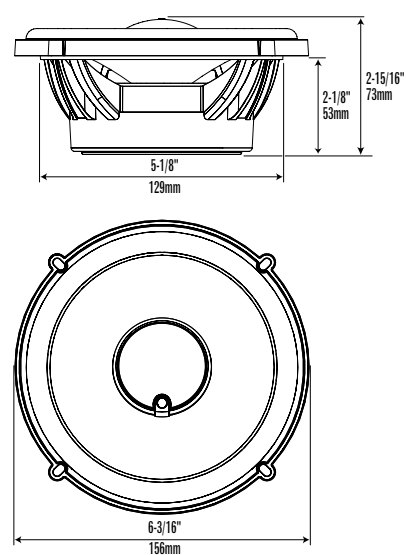


KAPPA
52.11i/62.11i/462.11cfp/
682.11cf/693.11i
 OWNER'S MANUAL

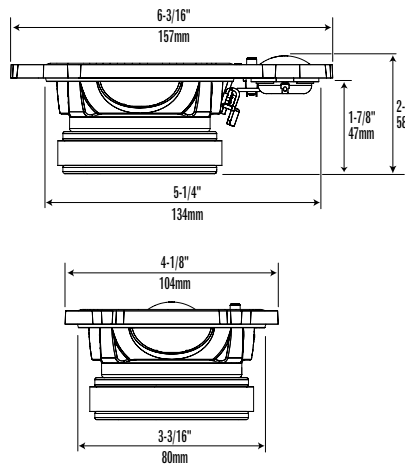
52.11i



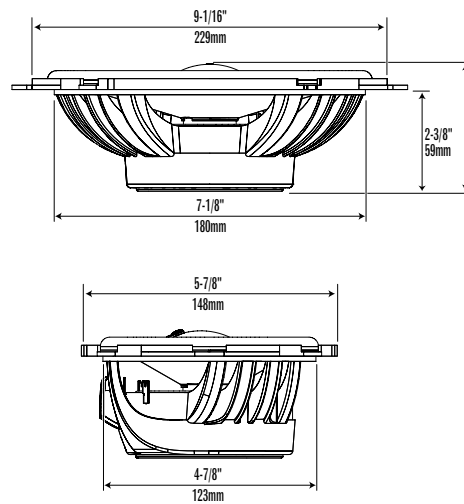
62.11i



462.11cfp



682.11cf



693.11i

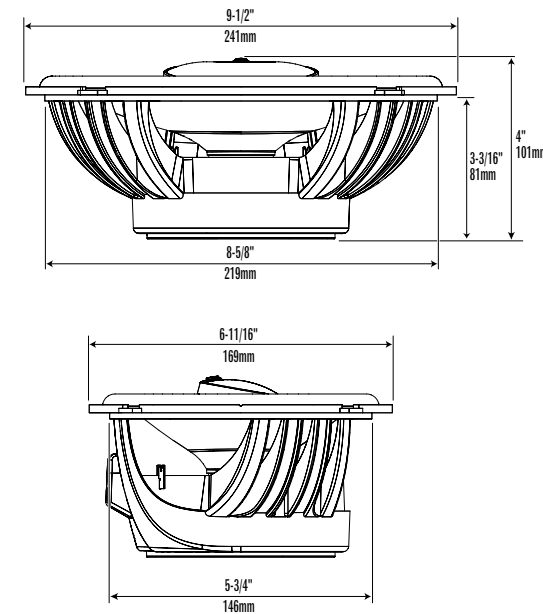


Table with 5 columns: Model, BL (Tm), DCR (ohm), Mms (g), Sd (cm²), Cms (µm/N), Vas (l), Fs (Hz), Qes, Qms, Qts

Specifications table with 5 columns: Model, Type, Peak power handling, Power handling, Recommended amplifier RMS power range, Frequency response, Nominal impedance, Sensitivity

GENERAL CARE: Clean the speaker grilles with a damp cloth. Do not use any cleaners or solvents on the grilles or on the speaker units.

Specifikationer table with 5 columns: Model, Type, Spidsbelastning, Effekt/hændering, Anbefalet forstærkereffekt, Frekvensområde, Nominel impedans, Falskomhed

GENEREL PLEJE: Rengør højttalergitterne med en fugtig klud. Undgå at bruge rengøringsmidler eller opløsningsmidler på gitterne eller højttalerenhederne.

Technische Daten table with 5 columns: Model, Type, Spitzenbelastbarkeit, Durchschnittliche Dauerbelastbarkeit, Empfohlene Verstärkerleistung, Frequenzgang, Nennimpedanz, Empfindlichkeit

ALLGEMEINE PFLEGE: Lautsprechergerät mit einem angefeuchteten Tuch reinigen. Keine Reinigungs- oder Lösungsmittel beim Reinigen der Gitter oder Lautsprecher verwenden.

Especificaciones table with 5 columns: Model, Type, Capacidad de potencia máxima, Capacidad de potencia promedio continua, Amplificador recomendado de rango de potencia RMS, Respuesta en frecuencia, Impedancia nominal, Sensibilidad

CAUIDADO GENERAL: Limpie las rejillas de altavoces con un paño húmedo. No use limpiadores o solventes para limpiar las rejillas o las unidades de los altavoces.

Tekniset tiedot table with 5 columns: Model, Type, Enimmäisteohkesto, Keskimääräinen jatkuva tehokesto, Vahvistimen suositeltu RMS-tehoalue, Taajuusvaste, Nimellimpedanssi, Herkkyys

YLEISTE HOITO-OHJEET: Puhdista kaiutinseinätkä kostealla liinalla. Älä käytä säleikköjen tai kaiuttimien puhdistamiseen puhdistus- tai liuotainaita.

Spécifications table with 5 columns: Model, Type, Puissance de crête, Puissance moyenne continue, Plage de puissance RMS recommandée pour l'amplificateur, Réponse en fréquence, Impédance nominale, Sensibilité

ENTRETIEN GÉNÉRAL : Nettoyer les grilles des haut-parleurs avec un chiffon humide. Ne pas utiliser de dégraissants ou de solvants sur les grilles ou sur les haut-parleurs.

GARANTIE : Les haut-parleurs Kappa Series sont garantis contre les défauts. La durée de la garantie du haut-parleur dépend des règlements du pays dans lequel le haut-parleur a été acheté.

Specifiche table with 5 columns: Model, Type, Tenuta in potenza di picco, Tenuta in potenza, media continua, Gamma di potenza RMS consigliata per l'amplificatore, Risposta in frequenza, Impedenza nominale, Sensibilità

MANUTENZIONE GENERICA: Pulire le griglie dei diffusori con un panno umido. Non utilizzare agenti di pulizia o solventi sulle griglie o sulle unità di diffusione.

Specificaties table with 5 columns: Model, Type, Piekvermogenverwerking, Vermogenverwerking, Aanbevolen RMS-vermogensbereik versterker, Frequentierespons, Nominale impedantie, Gevoeligheid

ALGEMENE BEHANDELING: Reinig de luidsprekerschermen met een vochtige doek. Gebruik geen reinigingsmiddelen of oplosmiddelen op de schermen of op de luidsprekerenheden.

GARANTIE: Luidsprekers uit de serie Kappa zijn gegarandeerd tegen defecten. De garantieduur voor de luidspreker is afhankelijk van de wetgeving in het land waarin de luidspreker is aangeschaft.

ENGLISH

DANSK

DEUTSCH

ESPAÑOL DE LATINOAMÉRICA

SUOMI

FRANÇAIS CANADIEN

ITALIANO

NEBENLANDS

Dane techniczne table with 5 columns: Model, Type, Moc maksymalna, Moc znamionowa, Zalecana moc RMS wzmacniacza, Pasmo przenoszenia, Impedancja znamionowa, Skuteczność

OGÓLNE WARUNKI KONSERWACJI: Maskownice głośników czyścić wilgotną ściereczką. Do czyszczenia maskownic i kopulek głośników nie należy używać żadnych środków czyszczących ani rozpuszczalników.

Especificações table with 5 columns: Model, Type, Potência de áudio, Potência de áudio, média contínua, Intervalo recomendado de potência RMS do amplificador, Resposta de frequência, Impedância nominal, Sensibilidade

CAUIDADO GERAL: Limpe as grades do altofalante com um pano úmido. Não use limpadores ou solventes nas grades ou nas unidades do altofalante.

GARANTIA: Altofalantes da série de Kappa são garantidos contra defeitos. A duração da garantia do altofalante depende das leis no país no qual ele foi comprado.

Спецификация table with 5 columns: Model, Type, Максимальная мощность, Средняя мощность при непрерывной работе, Рекомендуемый диапазон мощности усилителя, Эффективный рабочий диапазон частот, Номинальный импеданс, Чувствительность

ОБЩИЙ УХОД: Протрите решетки динамиков влажной тканью. Запрещается использовать для чистки решеток или корпусов динамиков любые чистящие средства и растворители.

GARANTIA: В динамиков серии Калпа гарантируется отсутствие дефектов. Срок действия гарантии на динамики зависит от законодательства страны, в которой они были приобретены.

Specifikationer table with 5 columns: Model, Type, Effekt/hændering, Effekt/hændering, kontinuertlert, gennemsnitt, Rekommenderet RMS-effektområde for forstærkere, Frekvensartergivning, Nominell impedans, Kænslighed

SKÖTSEL: Rengör högtalarens galler med en fuktig duk. Använd inga rengörings- eller lösningsmedel på galler eller högtalare.

GARANTIE: Kappa-seriens högtalare har garanti för defekter. Hur lång garanti på högtalarna är beror på lagsiftningen i landet där produkten har köpts.

Teknik Özellikler table with 5 columns: Model, Type, En yüksek gücte kullanım, Elektrikli kullanım, sürükli ortalaması, Tavsiye edilen amplifikatör RMS güç aralığı, Frekans yanıtı, Nominal impedans, Hassasiyet

GENEL BAKIM: Hoparlör zgaralarını nemli bir bezle temizleyin. İzgaralarını ya da hoparlör birimlerini üzerinde herhangi bir temizlik maddesi veya çözücü kullanmayın.

GARANTİ: Kappa seri hoparlörler kusurlara karşı garantilidir. Hoparlörün garanti süresi satın alındığı ülkedeki yasalara bağlıdır.

规格 table with 5 columns: Model, Type, 峰值功率容量, 持续平均功率容量, 放大器的建议 RMS 功率范围, 频率响应, 额定阻抗, 灵敏度

一般维护：用湿布擦拭扬声器格栅。请勿使用任何清洁剂或溶剂清理格栅或喇叭装置。

保修：我们对 Kappa 系列扬声器的缺陷提供维修服务。扬声器的保修期依据您购买扬声器所在国的法律而定。

規格 table with 5 columns: Model, Type, 峰值功率容量, 平均持续功率容量, 揚聲器建議 RMS 功率範圍, 頻率響應, 額定阻抗, 靈敏度

一般保養：請以濕布擦拭喇叭格栅，請勿使用任何清潔劑或溶劑清理格栅或喇叭主體。

保修：我們對 Kappa 系列喇叭的缺陷提供维修服务。喇叭的保修期依据您購買喇叭所在地区的法律而定。

POLSKI

PORTUGUES

РУССКИЙ

SENSKA

TÜRKÇE

简体中文

繁体中文