

BassLink DC Quick Start Guide

BassLink DC Guide de démarrage rapide

BassLink DC Guía de inicio rápido

BassLink DC Guia de Início Rápido

BassLink DC Guida di avvio rapido

BassLink DC Kurzanleitung

BassLink DC Краткое руководство

BassLink DC Snabbguide

BassLink DC Pika-aloitusopas

BassLink DC Przewodnik szybkiego startu

BassLink DC Snelstartgids

BassLink DC Hurtigstartsguide

BassLink DC クイック スタート ガイド

BassLink DC 빠른 시작 가이드

BassLink DC 快速入门指南

BassLink DC 快速入門指南

BassLink DC Panduan Memulai Cepat

BassLink DC Hızlı başlangıç kılavuzu

EN

FR

ES

PT

IT

DE

RU

SV

FI

PL

NL

DA

JP

KO

CHS

CHT

ID

TR

Торговая марка : Infinity

Назначение товара : Автомобильная акустическая система

Изготовитель : Харман Интернешнл Индастриз Инкорпорейтед, США, 06901 Коннектикут, г.Стэмфорд, Атлантик Стрит 400, офис 1500


Страна происхождения : Китай

Импортер в Россию : ООО "ХАРМАН РУС СиАйЭс", Россия, 127018, г.Москва, ул. Двинцев, д.12, к 1

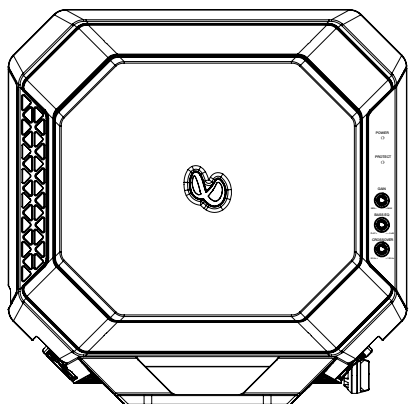
Гарантийный период : 1 год

Информация о сервисных центрах : www.harman.com/ru тел. +7-800-700-0467

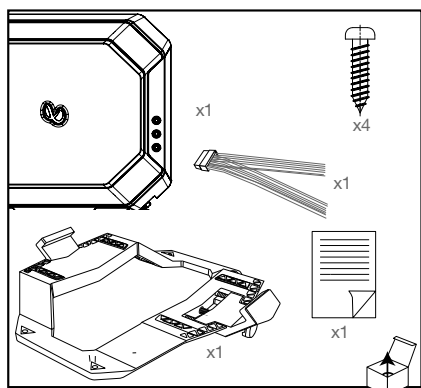
Срок службы : 5 лет

Номер документа соответствия : Товар сертифицирован 

Дата производства : Дата изготовления устройства определяется по двум буквенным обозначениям из второй группы символов серийного номера изделия, следующих после разделительного знака «-». Кодировка соответствует порядку букв латинского алфавита, начиная с января 2010 года: 000000-MY0000000, где «M» - месяц производства (А - январь, В - февраль, С - март и т.д.) и «Y» - год производства (А - 2010, В - 2011, С - 2012 и т.д.).



Thank you for choosing the Infinity BassLink DC. To ensure maximum performance, we strongly recommend that you have it installed by a qualified professional – while these instructions offer general installation guidance, they do not show specific installation methods for your particular vehicle. If you do not have the necessary tools or hands-on experience, do not attempt the installation yourself; instead, ask your authorized Infinity car-audio dealer about professional installation options. Please refer to your owner’s manual (available at [infinityspeakers.com](http://www.infinityspeakers.com)) for more detailed instructions. (<http://www.infinityspeakers.com>)



INSTALLATION

IMPORTANT: Disconnect the vehicle’s negative (-) battery terminal before beginning the installation.

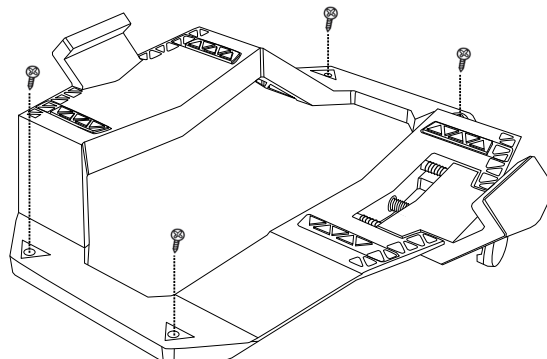
- Always wear protective eyewear when using tools.
- Check clearances on both sides of a planned mounting surface. Be sure that screws or wires will not puncture brake lines, fuel lines, or wiring harnesses, and that wire routing will not interfere with the safe vehicle operation.
- When making electrical connections, make sure they are secure and properly insulated.
- If you must replace the fuse, be sure to use the same type of fuse and current rating as that of the original.
- Drill pilot holes in the mounting surface.
- Attach the BassLink DC to the mounting surface with four appropriate mounting screws.

NOTE: You may find it more convenient to make all of the connections to the amplifier before you permanently mount it

Choosing a Mounting Location

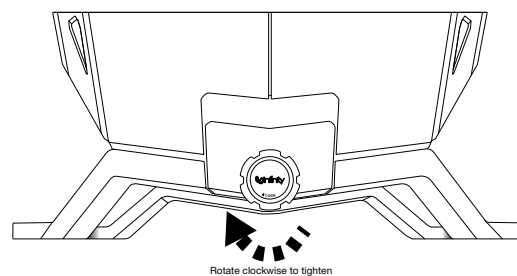
Choose a location that doesn’t prevent you from loading or unloading cargo, interfere with fold-down seats, or keep you from being able to open or close the trunk lid, or interfere with the safe operation of the vehicle.

Mounting the BassLink DC

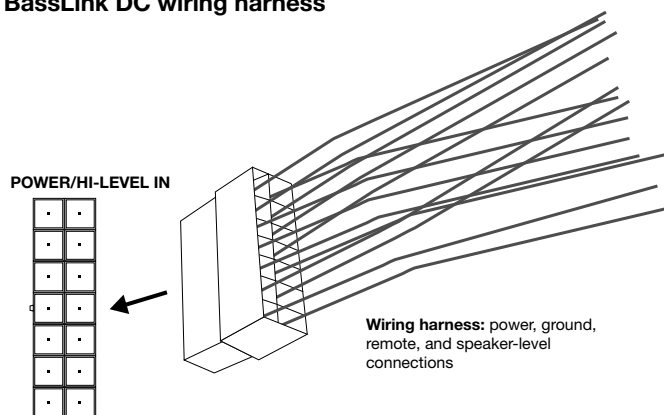


Choose a location that doesn’t prevent you from loading or unloading cargo, and doesn’t interfere with normal vehicle operation. Then, secure the mounting bracket using four sheet metal screws in the slots at each of its four corners. It may be more convenient to mount the bracket without the BassLink in place, once you have test-fitted the assembly.

To attach the bracket to the BassLink DC, slide the rear arm of the bracket into the bottom rear slot of the BassLink DC, and allow the BassLink DC to rest on the bracket. To secure the spring-loaded front arm of the bracket, turn the knob clockwise until the front arm slides into the front slot of the BassLink DC.

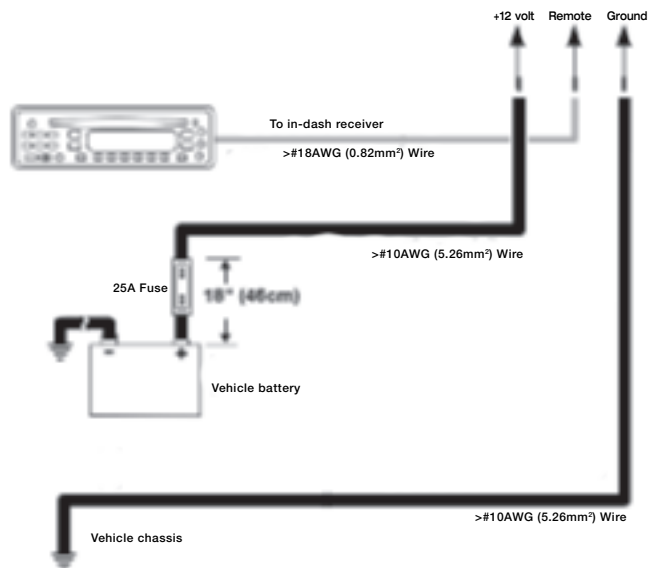


BassLink DC wiring harness



NOTE: to access the power and signal inputs on the BassLink DC, simply remove the cover on the side panel by pulling. Once all connections are made, replace the cover.

The included wiring harness features power, ground, remote signal, and speaker-level input wires.



For power: Connect the 2 yellow power wires from the BassLink DC harness to the vehicle's + (positive) battery terminal. You must also install a fuse holder with a 25A fuse within 18" of the battery.

For ground: Connect the 2 black ground wires from the BassLink DC harness directly to a solid point on the vehicle's chassis. Use sandpaper to clear the paint from the metal surface at the chassis location. Use a star-type lock washer to secure the wire.

Remote: Connect the blue/white remote wire from the BassLink DC harness to the remote output wire on your head unit, if it has one, and you're using the line-level inputs.

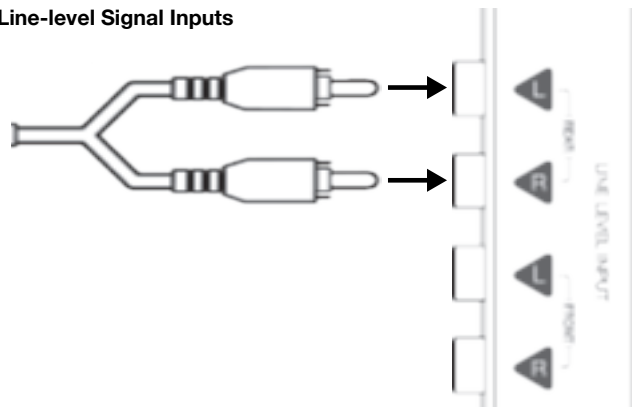
If you have a head unit with speaker-level outputs only: Use speaker wire to connect the four speaker-level outputs from the head unit to the four high-level input wires on the BassLink DC's harness. If you have a head unit with only two speaker-level outputs, you can connect the two outputs to either the front or rear high-level input wires.

Speaker wire color codes on the BassLink DC wiring harness (the colors of your vehicle's speaker wires will vary; consult your owner's manual, or contact a professional for help identifying them):

Green	Left rear +
Green/black	Left rear -
White	Left front +
White/black	Left front -
Purple	Right rear +
Purple/black	Right rear -
Gray	Right front +
Gray/black	Right front -

Plugging in the BassLink DC wiring harness: When you've made all the necessary power and signal connections to the BassLink DC wiring harness, plug the harness into the input marked "POWER/HIGH-LEVEL IN".

Line-level Signal Inputs



If you have a head unit with a dedicated subwoofer output (line-level): Connect the subwoofer output from the head unit to either the front or rear line-level inputs using an RCA patch cable (sold separately).

If you have a head unit with four line-level outputs: You can use RCA patch cables to connect all four line-level outputs to the four line-level inputs on BassLink DC.

If you have a head unit with only two line-level outputs: You can connect the two outputs to either the front or rear line-level inputs.

INPUT LEVEL SWITCH

If using an aftermarket radio's RCA-level output, set the Input Level switch to the "LO" position. If using high-level outputs, start the control-setting process with the Input Level switch set in the "HI" or "HI2" position.

AUTO TURN ON Switch

If you did not connect the BassLink DC's remote turn-on connection, set the Auto Turn On switch to "On". If you did connect the BassLink DC's remote turn-on connection, set the Auto Turn On switch to "Off".

1. Setting the Gain

Adjusting the gain lets you match the input sensitivity of BassLink DC with the output of your receiver, and match the relative volume to the rest of the speakers in your vehicle.

1. Start with gain control set to minimum, and the crossover control and bass control rotated midway.
2. Choose music with substantial bass content and turn the volume control on your receiver to ¼ of its total output.
3. Adjust the gain control clockwise, listening carefully to the bass output. If you hear distortion, turn the gain control counterclockwise to decrease the gain.
4. Switch the phase back and forth to determine which setting provides the most clean bass output.
5. Adjust the crossover control until the BassLink DC plays only low-frequency information – you should not hear elements such as vocals coming from the woofer.
6. Adjust the bass-boost control clockwise or counterclockwise to suit your taste.

SPECIFICATIONS

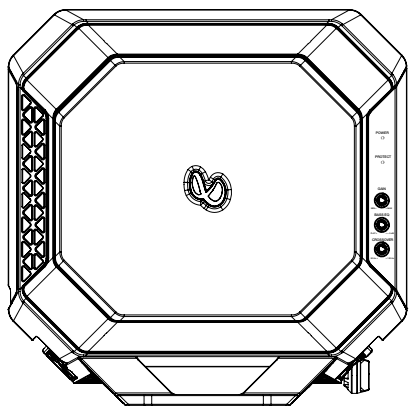
Driver Complement	: 10"(250mm) Woofer and 10"(250mm) Passive Radiator.
Amplifier Power	: 200W RMS
Frequency Response	: 20Hz – 120Hz
Fuse	: 25A
Maximum Current Draw	: 22.6A
Quiescent Current Draw	: <450mA
Input Sensitivity	: 0.05 V – 2.0 V Low-Level Input; 0.5 V – 20V High-Level Input
Crossover Frequency	: 50Hz – 120Hz
Crossover Slope	: 12dB/octave
Bass Boost	: 0dB to +9dB @ 55Hz
Dimensions (L x W x H)	: 14-1/2" x 11-1/4" x 14-3/8" (367.5mm x 284.8mm x 364.9mm)



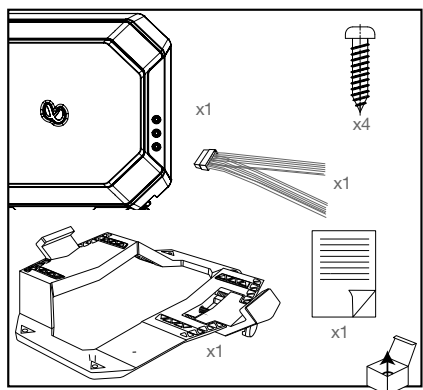
HARMAN International
Industries, Incorporated
8500 Balboa Boulevard,
Northridge, CA 91329 USA
www.infinityspeakers.com

© 2016 HARMAN International Industries, Incorporated. All rights reserved.

Infinity is a trademark of HARMAN International Industries, Incorporated, registered in the United States and/or other countries. Features, specifications and appearance are subject to change without notice.



Merci d'avoir choisi l'Infinity BassLink DC. Pour obtenir des performances optimales, nous vous recommandons fortement de le faire installer par un professionnel qualifié, bien que ces instructions offrent des conseils d'installation généraux, elles ne décrivent pas les méthodes d'installation spécifiques pour votre véhicule particulier. Si vous ne disposez pas des outils et de l'expérience pratique nécessaires, ne tentez pas l'installation vous-même ; demandez plutôt à votre distributeur audio automobile agréé Infinity de vous conseiller des options d'installation professionnelles. Veuillez consulter votre mode d'emploi (disponible sur [infinityspeakers.com](http://www.infinityspeakers.com)) pour obtenir des instructions plus détaillées. (<http://www.infinityspeakers.com>)



INSTALLATION

IMPORTANT: débranchez la borne négative de la batterie (-) du véhicule avant de commencer l'installation.

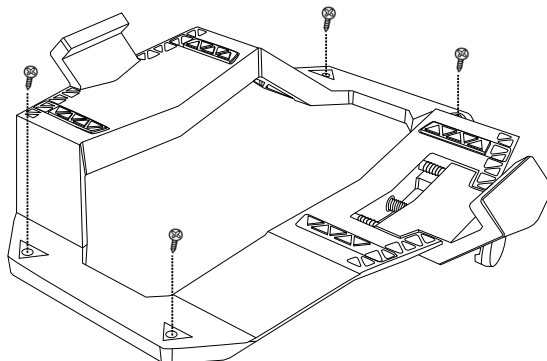
- Portez toujours des lunettes de protection pour utiliser des outils.
- Vérifiez les espaces des deux côtés de la surface de montage prévue. Veillez à ce que des vis ou des fils ne percent pas de canalisations de freins, de carburant ou des faisceaux de câblage, et que le cheminement des fils ne nuira pas à la sécurité de fonctionnement du véhicule.
- Lors de la réalisation des connexions électriques, veillez à ce qu'elles soient sûres et correctement isolées.
- Si vous devez remplacer le fusible, veillez à utiliser le même type et calibre de fusible que l'original.
- Percez des trous pilotes dans la surface de montage.
- Fixez le BassLink DC à sa surface de montage avec quatre vis de montage appropriées (non incluses).

REMARQUE: Vous pouvez trouver plus pratique de faire toutes les connexions à l'amplificateur avant de le monter définitivement.

Choix de l'emplacement de montage

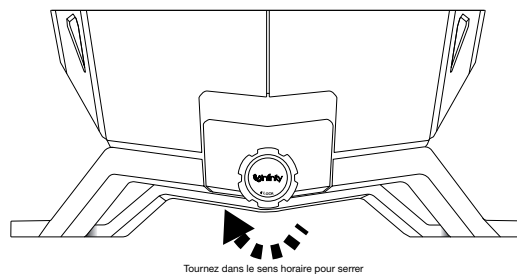
Choisissez un emplacement qui ne vous empêche pas de charger ou décharger les bagages, n'interfère pas avec des sièges repliables, ne vous empêche pas d'ouvrir ou fermer le couvercle du coffre et qui ne gêne pas une utilisation sûre du véhicule.

Montage du BassLink DC

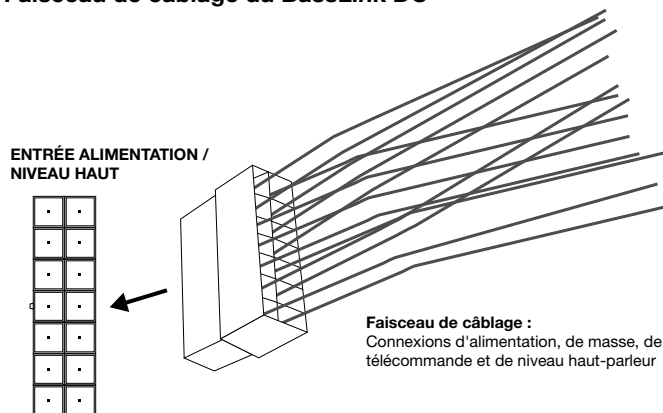


Choisissez un emplacement qui ne vous empêche pas de charger ou décharger les bagages et qui ne gêne pas l'utilisation normale du véhicule. Fixez le support de montage avec quatre vis à tête (non incluses) dans chaque évidement des quatre coins. Il peut être plus pratique de monter le support sans le BassLink en position, après avoir testé le montage de l'ensemble.

Pour attacher le support au BassLink DC, faites glisser la patte arrière du support dans l'évidement arrière inférieur du BassLink DC puis laissez le BassLink DC reposer sur le support. Pour bloquer la patte avant à ressort du support, tournez le bouton dans le sens horaire jusqu'à ce que la patte avant glisse dans l'évidement avant du BassLink DC.

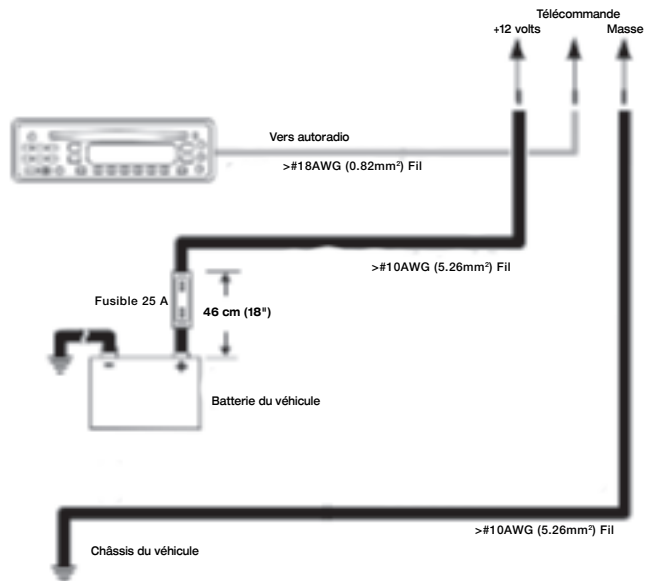


Faisceau de câblage du BassLink DC



NOTE: pour accéder aux entrées d'alimentation et de signal du BassLink DC, retirez simplement le couvercle du panneau latéral en tirant. Une fois toutes les connexions réalisées, remontez le couvercle.

Le faisceau de câblage inclus comprend les fils d'alimentation, de masse, de signal de télécommande et d'entrée de niveau haut-parleur.



Alimentation : Connectez les 2 fils d'alimentation jaunes du faisceau du BassLink DC à la borne + (positive) de la batterie du véhicule. Vous devez également installer un porte-fusible avec un fusible de 25 A à moins de 45 cm (18") de la batterie.

Masse : Connectez les 2 fils de masse noir du faisceau du BassLink DC directement à un point solide sur le châssis du véhicule. Poncez au papier abrasif pour enlever la peinture de la surface métallique à l'emplacement de la connexion à la masse. Utilisez une rondelle de blocage en étoile pour bloquer la connexion.

Télécommande : Connectez le câble de télécommande bleu/blanc du faisceau du BassLink DC au câble de sortie de télécommande de votre autoradio, s'il en a un et si vous utilisez les entrées de niveau ligne.

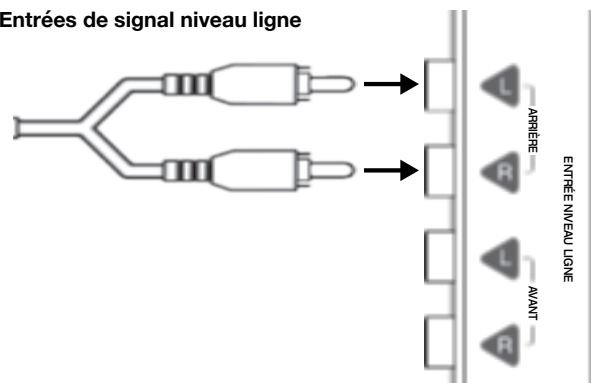
Si vous avez un autoradio avec sorties haut-parleur uniquement : Utilisez du câble pour haut-parleur pour connecter les quatre sorties haut-parleur de l'autoradio principal aux quatre entrées niveau haut du faisceau du BassLink DC. Si vous avez un autoradio avec uniquement deux sorties haut-parleur, vous pouvez connecter les deux sorties aux câbles des entrées haut niveau avant ou arrière.

Les codes de couleurs des câbles de haut-parleurs du faisceau de câblage du BassLink DC (les couleurs des câbles de haut-parleurs de votre véhicule peuvent être différents ; consultez votre mode d'emploi ou demandez assistance à un professionnel pour les identifier) :

Vert	Arrière gauche +
Vert/noir	Arrière gauche -
Blanc	Avant gauche +
Blanc/Noir	Avant gauche -
Mauve	Arrière droit +
Violet/noir	Arrière droit -
Gris	Avant droit +
Gris/noir	Avant droit -

Branchement du faisceau de câblage du BassLink DC : Lorsque vous avez réalisé toutes les connexions d'alimentation et de signal au faisceau de câblage du BassLink DC, branchez le faisceau dans l'entrée marquée « POWER/HIGH-LEVEL IN ».

Entrées de signal niveau ligne



Si vous avez un autoradio avec une sortie ligne subwoofer dédiée : Connectez la sortie ligne subwoofer de l'autoradio à l'une des entrées de niveau ligne avant ou arrière avec un câble de liaison RCA (vendu séparément).

Si vous avez un autoradio avec quatre sorties ligne : Vous pouvez utiliser des câbles de liaison RCA pour connecter les quatre sorties ligne aux quatre entrées ligne DC.

Si vous avez un autoradio avec seulement deux sorties ligne : Vous pouvez connecter les deux sorties aux entrées ligne avant ou arrière.

COMMUNTEUR DE NIVEAU D'ENTRÉE

Si vous utilisez les sorties de niveau RCA d'un autoradio de seconde monte, réglez le commutateur de niveau d'entrée sur la position « LO ». Si vous utilisez des sorties haut-parleurs, démarrez le processus de paramètre de commande en réglant le commutateur de niveau d'entrée sur les positions « HI » ou « HI2 ».

Commutateur AUTO TURN ON

Si vous n'avez pas relié la connexion d'allumage à distance du BassLink DC, réglez le commutateur Auto Turn On sur « On ». Si vous avez relié la connexion d'allumage à distance du BassLink DC, réglez le commutateur Auto Turn On sur « Off ».

1. Réglage du gain

Le réglage du gain vous permet de faire correspondre la sensibilité d'entrée du BassLink DC à la sortie de votre autoradio et de faire correspondre le volume relatif des autres haut-parleurs de votre véhicule.

- Démarrez avec la commande de gain réglée au minimum et les commandes de répartition et de graves tournées à mi-course.
- Choisissez une musique contenant des basses fréquences substantielles et tournez la commande de volume de votre autoradio au ¾ de sa course totale.
- Régalez la commande de gain dans le sens horaire, en écoutant attentivement la sortie des graves. Si vous percevez une distorsion, tournez la commande de gain dans le sens trigonométrique pour diminuer le gain.
- Basculez le commutateur de phase dans les deux sens pour déterminer quel réglage produit la sortie de graves la plus propre.
- Régalez la commande de répartition jusqu'à ce que le BassLink DC lise uniquement les informations des basses fréquences - vous ne devez pas entendre d'autres éléments tels que les voix dans le haut-parleur grave.
- Régalez la commande Bass Boost dans le sens horaire ou trigonométrique en fonction de votre goût.

Caractéristiques techniques

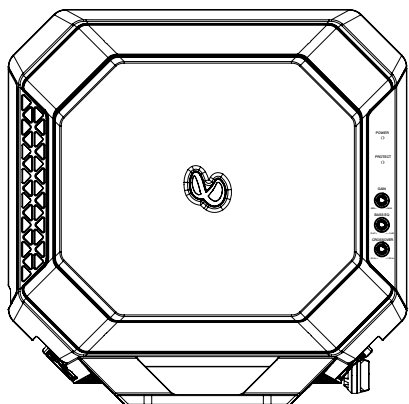
Ensemble de haut-parleurs	: Haut-parleur graves de 250 mm (10") et radiateur passif de 250 mm (10").
Puissance de l'amplificateur	: 200 W RMS
Réponse en fréquence	: 20 Hz - 120 Hz
Fusible	: 25 A
Intensité consommée maximale	: 22,6 A
Intensité consommée au repos	: 450 mA
Sensibilité en entrée	: Entrée niveau bas 0,05 V - 2,0 V ; entrée niveau élevé 0,5 V - 20V
Fréquence de croisement	: 50 Hz - 120 Hz
Pente du filtre	: 12 dB/octave
Suramplification des graves	: 0 dB à +9 dB à 55Hz
Dimensions (L x P x H)	: (14-1/2" x 11-1/4" x 14-3/8") 367,5 mm x 284,8 mm x 364,9 mm



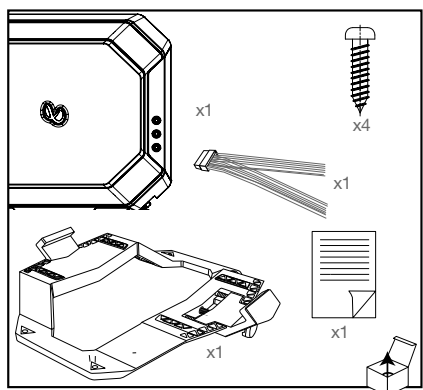
HARMAN International
Industries, Incorporated
8500 Balboa Boulevard,
Northridge, CA 91329 USA
www.infinityspeakers.com

© 2016 HARMAN International Industries, Incorporated. Tous droits réservés.

Infinity est une marque commerciale de HARMAN International Industries, Incorporated, déposée aux États-Unis et/ou dans d'autres pays. Les caractéristiques, les spécifications et l'aspect sont susceptibles d'être modifiés sans préavis.



Gracias por elegir Infinity BassLink DC. A fin de garantizar el máximo rendimiento, es muy recomendable dejar la instalación en manos de un profesional cualificado. Aunque estas instrucciones ofrecen pautas generales de instalación, no muestran métodos de instalación específicos para su vehículo en particular. Si no dispone de las herramientas necesarias o de experiencia práctica, no intente realizar la instalación por su cuenta. En lugar de ello, solicite a su distribuidor de sonido para automóvil Infinity autorizado información sobre opciones profesionales de instalación. Consulte su manual de instrucciones (disponibles en [infinityspeakers.com](http://www.infinityspeakers.com)) para obtener instrucciones más detalladas. (<http://www.infinityspeakers.com>)



INSTALACIÓN

IMPORTANTE: Desconecte el terminal negativo (-) de la batería del vehículo antes de empezar la instalación.

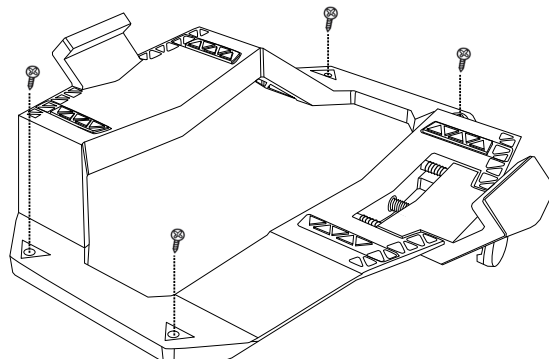
- Lleve siempre puesta protección ocular mientras utilice herramientas.
- Compruebe el espacio libre a ambos lados de la superficie de montaje planificada. Asegúrese que los tornillos o cables no pinchen líneas de freno, líneas de combustible ni arneses de cables y que el lugar por donde pasan los cables no interfiera en el funcionamiento seguro del vehículo.
- Al realizar conexiones eléctricas, asegúrese que están aseguradas y debidamente aisladas.
- En caso de que deba sustituir el fusible, asegúrese de usar el mismo tipo de fusible y la misma corriente nominal que los del fusible original.
- Taladre agujeros piloto en la superficie de montaje.
- Sujete el BassLink DC a la superficie de montaje con cuatro tornillos de montaje adecuados (no incluidos).

NOTA: Puede encontrar más cómodo realizar todas las conexiones hacia el amplificador antes de montarlo de forma permanente.

Seleccionar una ubicación de montaje

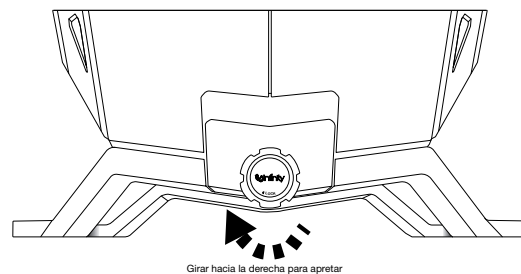
Seleccione una ubicación que no obstaculice la carga o descarga, no interfiera con asientos plegables ni impida abrir o cerrar la tapa del maletero o el funcionamiento seguro del vehículo.

Montaje del BassLink DC

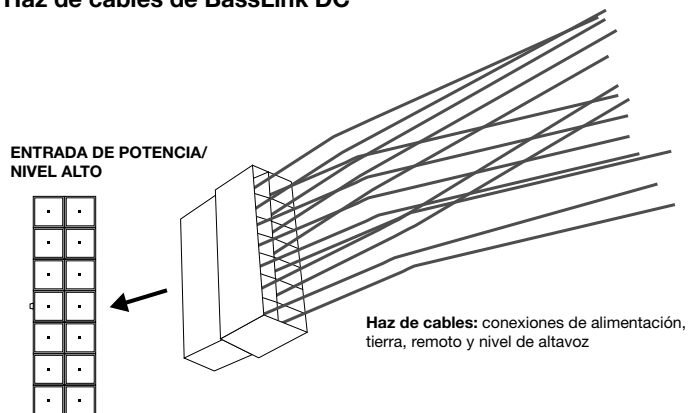


Seleccione una ubicación que no impida la carga o la descarga y que no interfiera con el funcionamiento normal del vehículo. A continuación, sujete el soporte de montaje utilizando cuatro tornillos metálicos (no incluidos) en las ranuras de cada una de las esquinas. Puede ser más cómodo montar el soporte sin el BassLink en su lugar, después de comprobar que ambas cosas se ajustan correctamente al lugar.

Para montar el soporte al BassLink DC, deslice el brazo posterior del soporte dentro de la ranura posterior del BassLink DC y deje que el BassLink DC se apoye en el soporte. Para sujetar el brazo delantero del soporte, accionado con resorte, gire la perilla hacia la derecha hasta que el brazo delantero se deslice dentro de la ranura delantera del BassLink DC.

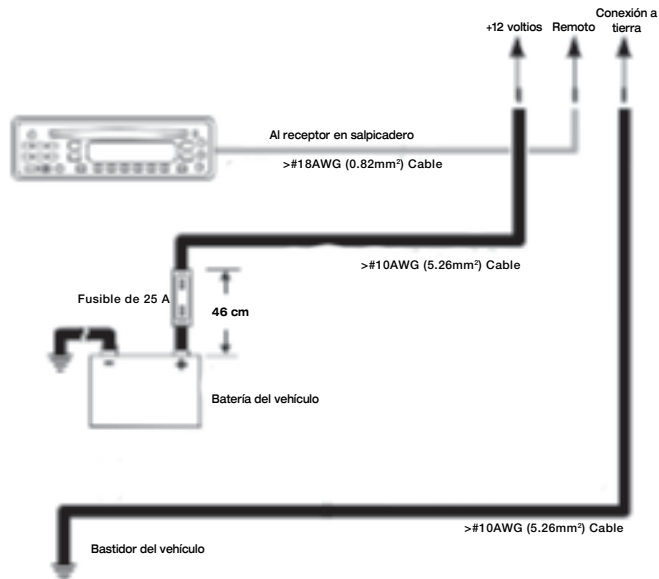


Haz de cables de BassLink DC



Nota: Para acceder a las entradas de alimentación y de señal en el BassLink DC, basta con quitar la tapa del panel lateral tirando de ella. Cuando haya finalizado de realizar las conexiones, vuelva a colocar la tapa.

El haz de cables incluido contiene cables de alimentación, conexión a tierra, señal remota y nivel de altavoz.



Para alimentación: Conecte los 2 cables de alimentación amarillos del haz de BassLink DC al terminal positivo (+) de la batería del vehículo. También se debe instalar un soporte para fusible con un fusible de 25 A a una distancia máxima de 48 cm de la batería.

Para la conexión a tierra: Conecte los 2 cables negros de conexión a tierra del haz de BassLink DC directamente a un punto sólido del bastidor del vehículo. Utilice papel de lija para quitar la pintura de la superficie metálica en el lugar del bastidor. Utilice una arandela de fijación tipo estrella para asegurar la conexión del cable.

Remoto: Conecte el cable remoto azul/blanco del haz del BassLink DC al cable de salida remota de la unidad principal, si la hay, y se van a utilizar las entradas de nivel de línea.

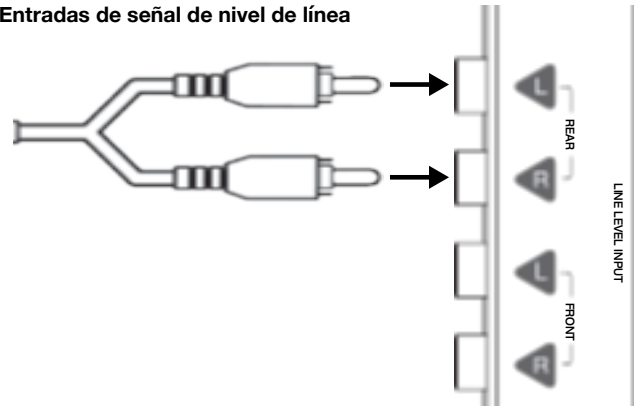
Si dispone de una unidad principal con salidas de nivel de altavoz solamente: Utilice el cable de altavoz para conectar las cuatro salidas de nivel de altavoz de la unidad principal a los cuatro cables de entrada de alto nivel del haz de cables del BassLink DC. Si tiene una unidad principal con solo dos salidas de nivel de altavoz, puede conectar las dos salidas a los cables de entrada de alto nivel frontales o traseros.

Códigos de color de los cables del altavoz del haz de cables BassLink DC (los colores del altavoz de su vehículo pueden variar; consulte el manual de usuario o póngase en contacto con un profesional para obtener ayuda para identificarlos):

Verde	Posterior izquierdo +
Verde/negro	Posterior izquierdo -
Blanco	Frontal izquierdo +
Blanco/negro	Frontal izquierdo -
Púrpura	Posterior derecho +
Púrpura/negro	Posterior derecho -
Gris	Frontal derecho +
Gris/negro	Frontal derecho -

Conexión del haz de cables BassLink DC: Cuando haya terminado de realizar todas las conexiones necesarias de alimentación y señal con el haz de cables BassLink DC, conecte el haz a la entrada marcada como "POWER/HIGH LEVEL IN".

Entradas de señal de nivel de línea



Si dispone de una unidad principal con una salida dedicada de subwoofer (nivel de línea): Conecte la salida de subwoofer de la unidad principal a las entradas de nivel alto delanteras o traseras utilizando un latiguillo RCA (comercializado aparte).

Si dispone de una unidad principal con cuatro salidas de nivel de línea: Puede usar latiguillos RCA para conectar las cuatro salidas de nivel de línea a las cuatro entradas de nivel de línea de BassLink DC.

Si dispone de una unidad principal con solo dos salidas de nivel de línea: Puede conectar las dos salidas a las entradas de nivel de línea frontales o traseras.

CONMUTADOR DE NIVEL DE ENTRADA

Si utiliza las salidas de nivel de RCA de una radio de recambio, establezca el conmutador del nivel de entrada a la posición "LO". Si utiliza las entradas de nivel alto, empiece el proceso de ajuste de los controles con el conmutador del nivel de entrada en la posición "HI" o "HI2".

Conmutador AUTO TURN ON

Si no ha conectado la conexión de encendido remoto del BassLink DC, ponga el interruptor Auto Turn On en la posición "On". Si ha conectado la conexión de encendido remoto del BassLink DC, ponga el interruptor Auto Turn On en la posición "Off".

1. Ajustar la ganancia

Ajustar la ganancia permite ajustar la sensibilidad de la entrada del BassLink DC a la salida de la unidad principal y ajustar el volumen relativo al resto de altavoces del vehículo.

- Empiece con el control de ganancia ajustado al mínimo y el control de circuito de corte y el control de bajos ajustados a la mitad.
- Seleccione música con un contenido importante de bajos y gire el control de volumen de la unidad principal a $\frac{3}{4}$ de su salida total.
- Ajuste el control de ganancia hacia la derecha, escuchando atentamente a la salida de bajos. Si escucha distorsión, gire el control de ganancia hacia la izquierda para reducir la ganancia.
- Alterne la fase varias veces para determinar qué ajuste proporciona la salida de bajos más nítida.
- Ajuste el control del circuito de corte hasta que el BassLink DC reproduzca solo información de baja frecuencia. No se deberían oír elementos como la voz saliendo por el woofer.
- Ajuste el control de potenciación de bajos hacia la derecha o la izquierda para ajustarlos a su gusto.

ESPECIFICACIONES

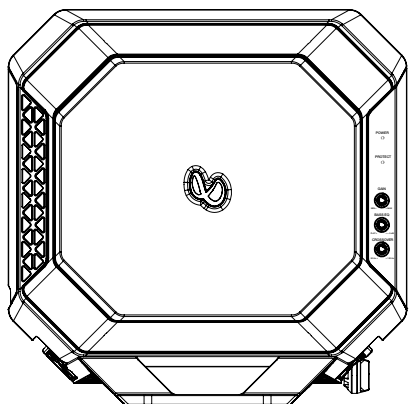
Complemento de las unidades	: Woofer de 10" (250 mm) y radiador pasivo de 10" (250 mm).
Potencia del amplificador	: 200 W RMS
Respuesta en frecuencias	: 20 Hz – 120 Hz
Fusible	: 25 A
Consumo máximo de intensidad	: 22,6 A
Consumo mínimo de intensidad	: < 450 mA
Sensibilidad de entrada	: Entrada de nivel bajo de 0,05 V a 2,0 V; Entrada de nivel alto de 0,5 V a 20V
Frecuencia de corte	: 50 Hz – 120 Hz
Pendiente del circuito de corte	: 12 dB/octava
Potenciación de bajos	: de 0 dB a +9 dB a 55 Hz
Dimensiones (Ancho x Alto x Profundidad)	: 14-1/2" x 11-1/4" x 14-3/8" (367,5 mm x 284,8 mm x 364,9 mm)



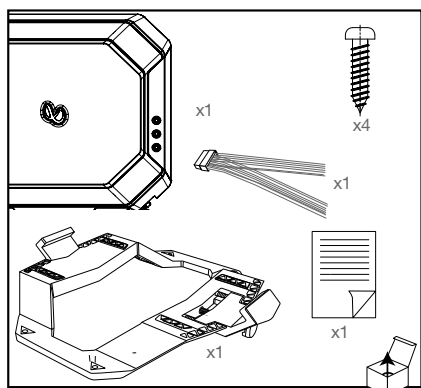
HARMAN International
Industries, Incorporated
8500 Balboa Boulevard,
Northridge, CA 91329 USA
www.infinityspeakers.com

© 2016 HARMAN International Industries, Incorporated. Todos los derechos reservados.

Infinity es una marca comercial de HARMAN International Industries, Incorporated, registrada en los Estados Unidos u otros países. Las funciones, las especificaciones y el diseño del producto están sujetos a cambios sin previo aviso.



Muito obrigado por adquirir o Infinity BassLink DC. Para obter o melhor desempenho, recomendamos que o equipamento seja instalado por um profissional qualificado. Estas instruções fornecem orientações gerais, mas não descrevem os métodos de instalação mais apropriados para o seu veículo. Se não possuir as ferramentas ou a experiência necessária, não tente instalar o aparelho sozinho. Em vez disso, fale com seu revendedor autorizado Infinity e pergunte sobre opções de instalação profissional. Para obter instruções mais detalhadas sobre a instalação, consulte o manual do proprietário (disponível em www.infinityspeakers.com). (<http://www.infinityspeakers.com>)



INSTALAÇÃO

IMPORTANTE: Antes de começar a instalação, desconecte o terminal negativo (-) da bateria do veículo.

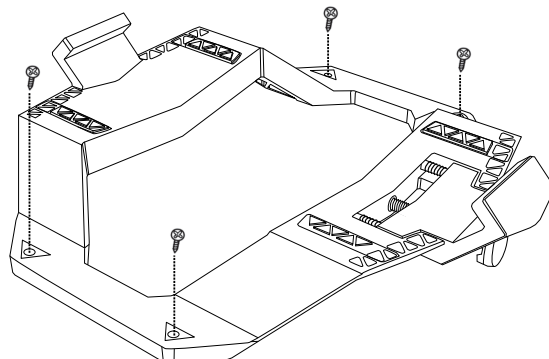
- Use proteção para os olhos sempre que usar ferramentas.
- Verifique o espaço disponível nos dois lados da superfície antes de montar. Nunca deixe que os parafusos ou fios perfurem mangueiras de fluido de freio, dutos de combustível ou chicotes de fiação. A passagem dos fios também não deve interferir na segurança do veículo.
- Ao realizar conexões elétricas, verifique se são seguras e bem isoladas.
- Se precisar trocar um fusível, use um fusível novo do mesmo tipo e com o mesmo nível de corrente nominal que o fusível original.
- Perfure orifícios-piloto na superfície na qual o equipamento será montado.
- Instale o BassLink DC na superfície de montagem usando quatro parafusos de montagem apropriados (não incluídos).

OBSERVAÇÃO: Pode ser mais conveniente realizar todas as conexões do amplificador antes de tentar montá-lo em seu local definitivo.

Selecionando o local de instalação

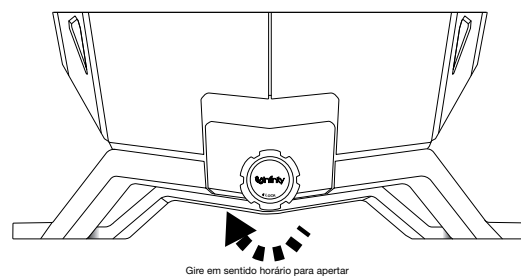
Escolha um local que não bloqueie a colocação ou retirada de bagagens, interfira em assentos dobráveis, dificulte a abertura ou o fechamento da tampa do porta malas ou interfira na operação segura do veículo.

Montando o BassLink DC



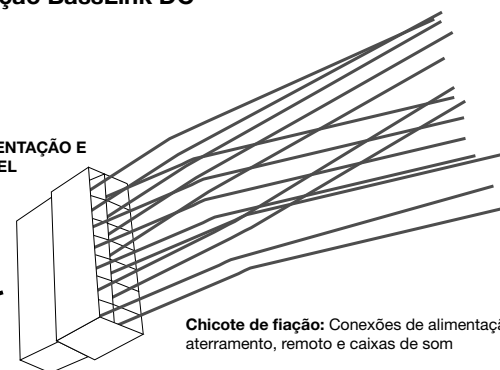
Escolha um local que não bloqueie a colocação ou retirada de bagagens, interfira em assentos dobráveis ou interfira na operação segura do veículo. Em seguida, fixe o suporte de montagem usando quatro parafusos metálicos para chapa (não incluídos) nos encaixes localizados nos quatro cantos do amplificador. Pode ser mais conveniente montar o suporte sem o BassLink após testar a montagem.

Para encaixar o BassLink DC no suporte, deslize a alavanca traseira do suporte até o sulco na parte inferior traseira da caixa de som até que ela fique apoiada no suporte. Para fixar a alavanca frontal do suporte, gire o botão em sentido horário até a alavanca frontal deslizar e entrar no sulco frontal do BassLink DC.



Chicote de fiação BassLink DC

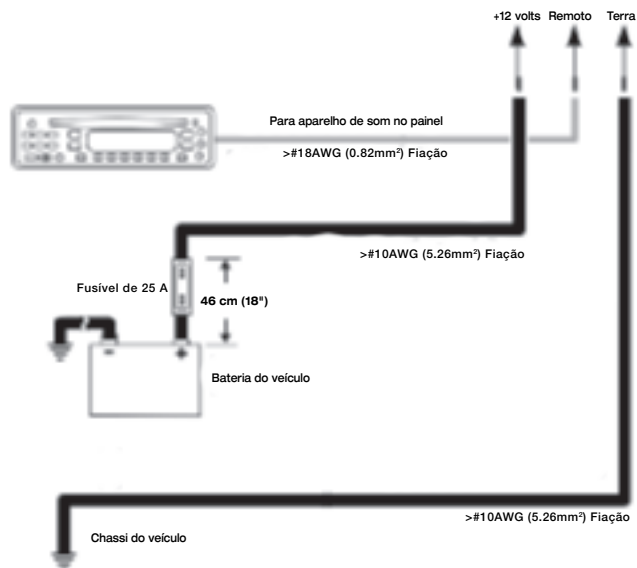
ENTRADA DE ALIMENTAÇÃO E SINAL DE ALTO NÍVEL



Chicote de fiação: Conexões de alimentação, aterramento, remoto e caixas de som

Observação: Para acessar todas as conexões de alimentação e sinal do BassLink DC, basta puxar e retirar a tampa do painel lateral. Quando terminar de realizar as conexões, recoloca a tampa.

O chicote de fiação incluído com o equipamento inclui fiação de alimentação, aterramento, sinal remoto e entradas de nível de alto-falante.



Alimentação: Conecte os dois fios de alimentação amarelos do chicote do BassLinkDC ao terminal positivo (+) da bateria do veículo. Obrigatoriamente, instale também um porta-fusível com um fusível de 25 Aa no máximo 30 cm da bateria.

Aterramento: Conecte os dois fios de aterramento (preto) do chicote do BassLink DC ao fio de saída do controle remoto da unidade (se houver) e use as entradas de nível de linha.

Controle remoto: Conecte o fio do controle remoto (azul e branco) do chicote do BassLink DC ao fio de saída do controle remoto da unidade (se houver) e use as entradas de nível de linha.

Aparelhos que possuem apenas saídas de nível de alto-falante:

Use fios de alto-falante para conectar as quatro saídas de nível de alto-falante aos quatro fios de entrada de alto nível do chicote do BassLinkDC. Se o seu aparelho possuir apenas duas saídas de nível de alto-falante, conecte as duas saídas aos fios de entrada de alto nível frontais ou traseiros.

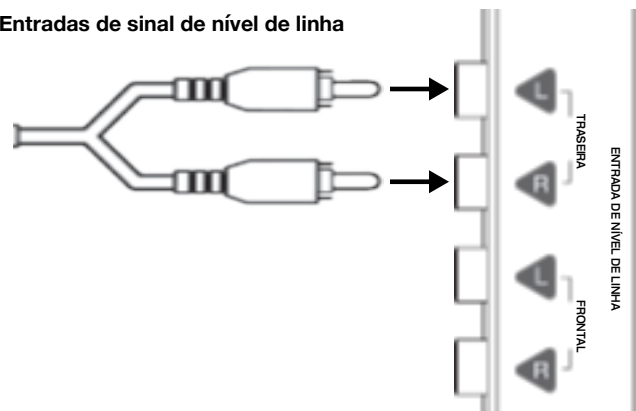
Os códigos de cor dos fios de alto-falante do chicote do

BassLinkDC (As cores dos fios dos alto-falantes do veículo variam; consulte o manual do proprietário ou procure um profissional que possa ajudar a identificá-los.) são os seguintes:

Verde	Traseiro esquerdo +
Verde e preto	Traseiro esquerdo -
Branco	Frontal esquerdo +
Branco e preto	Frontal esquerdo -
Roxo	Traseiro direito +
Roxo e preto	Traseiro direito -
Cinza	Frontal direito +
Cinza e preto	Frontal direito -

Conectando o chicote do BassLinkDC: Depois de conectar a fiação de sinal e alimentação ao chicote do BassLinkDC, conecte o chicote na entrada indicada por POWER/HIGH-LEVEL IN.

Entradas de sinal de nível de linha



Aparelhos que possuem uma saída dedicada para subwoofer (nível de linha): Conecte a saída de subwoofer da unidade principal às entradas de nível de linha frontal ou traseira usando um cabo de conexão RCA (vendido separadamente).

Aparelhos que possuem quatro saídas de nível de alto-falante: Use cabos de conexão RCA para conectar todas as quatro saídas de nível de linha às quatro entradas de nível de linha do BassLink DC.

Aparelhos que possuem duas saídas de nível de alto-falante: Conecte duas saídas às entradas de nível de linha frontais ou traseiras.

CHAVE DE NÍVEL DE LINHA

Se usar saídas de conexões RCA de rádios after-market, coloque o nível de entrada na posição LO. se usar saídas de alto nível, inicie o processo de ajuste de controle colocando a chave de nível de linha nas posições HI ou HI2.

Chave AUTO TURNON

Se a conexão de ligação remota do BassLinkDC não for ligada, coloque a chave Ligação Automática na posição Liga. Se a conexão de ligação remota do BassLinkDC for ligada, coloque a chave Ligação Automática na posição Desligada

1. Ajuste de ganho

O controle de ganho permite ajustar a sensibilidade de ganho do BassLinkDC de acordo com a saída do aparelho de som e o volume relativo com o resto dos alto-falantes do veículo.

1. Inicialmente, coloque o controle de ganho no mínimo e os controles de crossover e graves na posição média.
2. Reproduza uma música com graves acentuados e coloque o controle de volume do aparelho em ¾ do valor total.
3. Gire o controle de ganho em sentido horário e ouça atentamente a saída de graves. Se houver distorção, gire o controle de ganho em sentido anti-horário para diminuir o ganho.
4. Coloque a chave de fase em ambas as posições para identificar aquela que produz graves mais límpidos.
5. Ajuste o controle de crossover até o BassLinkDC reproduzir apenas sons de baixa frequência sem que o woofer emita nenhum som mais agudo (p.ex. vocal).
6. Gire o controle de graves em sentido horário ou anti-horário de acordo com sua preferência.

Especificações

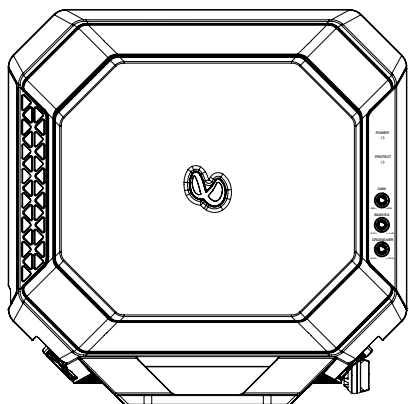
Driver complementar	: Woofer de 10"(250 mm) e radiador passivo de 10"(250 mm)
Potência de amplificador	: 200 Wrms
Resposta de frequência	: 20 Hz a 120 Hz
Fusível	: 25 A
Corrente máxima	: 22,6 A
Corrente máxima em estado quiescente	: <450 mA
Sensibilidade de entrada	: entrada de baixo nível de 0,05 a 2,0 V; entrada de alto nível 0,5 a 20V
Frequência de crossover	: 50 a 120 Hz
Inclinação do crossover	: 12 dB/oitava
Boost de graves	: 0 dB a +9 dB a 55 Hz
Dimensões (C x L x A)	: 367,5 mm x 284,8 mm x 364,9 mm (14-1/2" x 11-1/4" x 14-3/8")



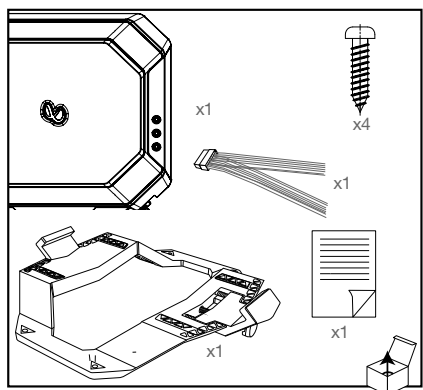
HARMAN International
Industries, Incorporated
8500 Balboa Boulevard,
Northridge, CA 91329 USA
www.infinitiespeakers.com

© 2016 HARMAN International Industries, Incorporated. Todos os direitos reservados.

Infinity é marca registrada da HARMAN International Industries, Incorporated, registrada nos Estados Unidos e/ou em outros países. As características, as especificações e o design estão sujeitos a alteração sem aviso prévio.



Grazie per aver acquistato Infinity Basslink DC. Per garantire il massimo delle prestazioni, raccomandiamo vivamente di farlo installare da un professionista qualificato - queste istruzioni rappresentano una guida generale all'installazione, ma non illustrano le tecniche di installazione specifiche per la vostra vettura. Se non si possiedono gli strumenti necessari o l'esperienza necessaria, non tentare di procedere all'installazione da soli; chiedere invece informazioni sulle opzioni di installazione professionale ad un rivenditore autorizzato Infinity. Si prega di fare riferimento al manuale utente (disponibile su [infinityspeakers.com](http://www.infinityspeakers.com)) per istruzioni più dettagliate. (<http://www.infinityspeakers.com>)



INSTALLAZIONE

IMPORTANTE: Prima di iniziare l'installazione, scollegare il terminale negativo (-) della batteria del veicolo.

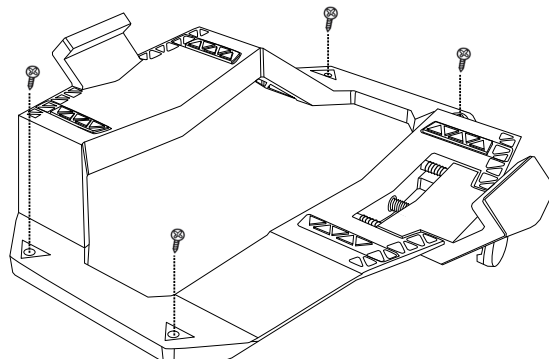
- Quando si usano gli attrezzi, indossare sempre gli occhiali di protezione.
- Controllare che vi sia spazio libero su entrambi i lati della superficie di montaggio prevista. Accertarsi che le viti o i cavi non forino le linee dei freni, le linee del carburante o i cablaggi e che l'instradamento dei cavi non interferisca con il funzionamento in sicurezza del veicolo.
- Durante la realizzazione delle connessioni elettriche, accertarsi che siano salde e correttamente isolate.
- Nel caso in cui occorra sostituire un fusibile, accertarsi di usare lo stesso tipo di fusibile e la corrente nominale dell'originale.
- Praticare i fori pilota nella superficie di montaggio.
- Fissare il BassLink DC alla superficie di montaggio con quattro viti di montaggio idonee (non incluse).

NOTA: Potreste trovare più comodo realizzare tutte le connessioni all'amplificatore prima di montarlo in modo definitivo.

Scelta della posizione di montaggio

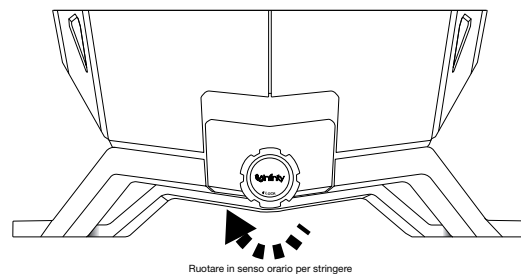
Scegliere un punto che non intralci il carico e lo scarico di merci, che non interferisca con i sedili ribaltabili, che non impedisca di essere in grado di aprire o chiudere il cofano del bagagliaio, e che non interferisca con il funzionamento in sicurezza del veicolo.

Montaggio del BassLink DC

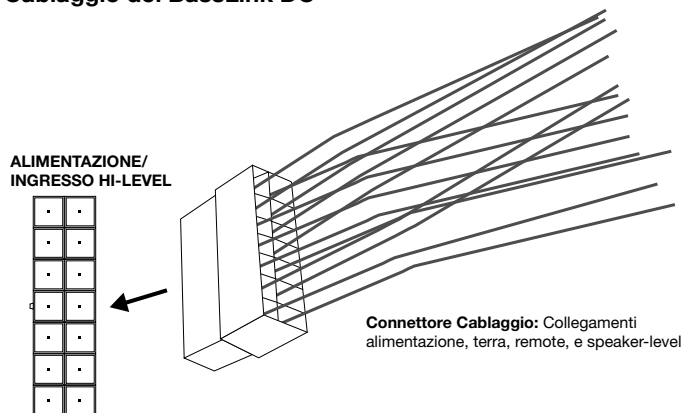


Scegliere un punto che non intralci il carico e lo scarico di merci, e che non interferisca con il funzionamento in sicurezza del veicolo. Quindi, fissare la staffa di montaggio utilizzando quattro viti per lamiera (non incluse) da inserire negli slot in ciascuno dei suoi quattro angoli. Potrebbe essere più comodo montare la staffa senza il BassLink, una volta fatte le opportune prove di ingombro.

Per fissare la staffa al BassLink DC, far scivolare il braccio posteriore della staffa nello slot posteriore inferiore del BassLink DC, e rilasciare il BassLink DC sulla staffa stessa. Per fissare il braccio anteriore a molla della staffa, girare la manopola in senso orario fino a quando il braccio anteriore scivola nella fessura anteriore del BassLink DC.

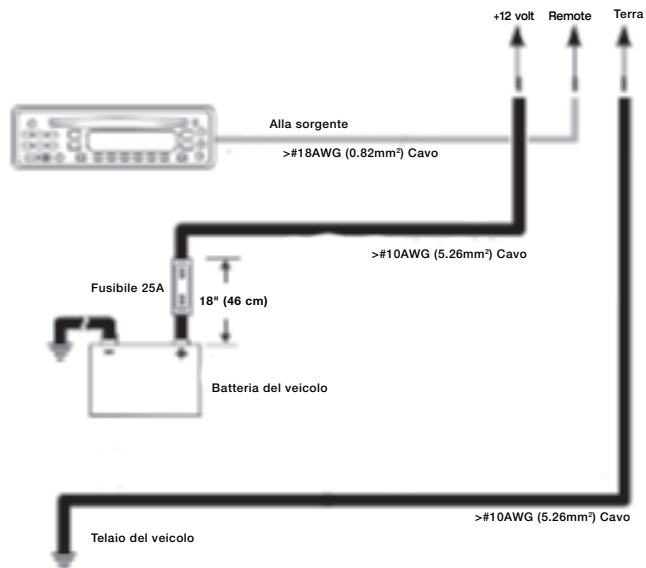


Cablaggio del BassLink DC



Nota: per accedere agli ingressi dell'alimentazione e del segnale sul BassLink DC, è sufficiente rimuovere il coperchio sul pannello laterale tirandolo. Una volta effettuati i collegamenti, riposizionare la copertura.

Il cablaggio in dotazione è relativo all'alimentazione, messa a terra, remote e cavi ingresso speaker-level.



Per l'alimentazione: Collegare i 2 cavi di alimentazione gialli del connettore cablato del BassLink DC al terminale + (positivo) della batteria del veicolo. È inoltre necessario installare un supporto per fusibile con un fusibile da 25A a non più di 18" dalla batteria.

Per la messa a terra: Collegare i 2 cavi neri della messa a terra del connettore cablato del BassLink DC direttamente ad un punto solido sul telaio del veicolo. Utilizzare della carta vetrata per rimuovere la vernice dalla superficie metallica in corrispondenza del telaio. Usare una rondella di bloccaggio a stella per fissare il cavo.

Remote: Collegare il cavo blu/bianco del remote del connettore cablato del BassLink DC al cavo remote out della sorgente, se ne è dotata, e se si stanno utilizzando gli ingressi line-level.

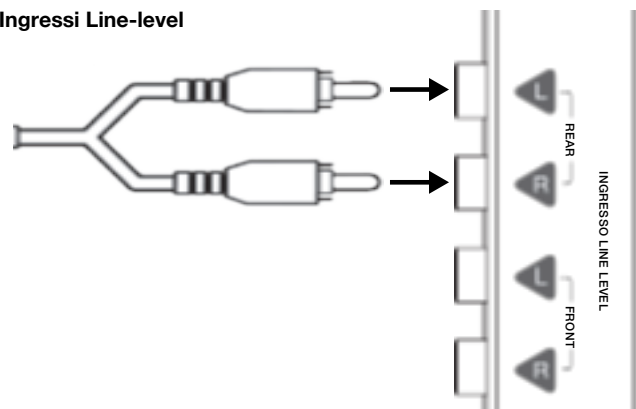
Se si dispone di una sorgente dotata unicamente delle uscite speaker-level: Utilizzare i cavi speaker per collegare le quattro uscite speaker-level della sorgente ai quattro cavi ingresso high-level del connettore cablato del BassLink DC. Se si dispone di una sorgente con due sole uscite speaker-level, è possibile collegare indipendentemente le due uscite ai cavi ingresso high-level anteriori o posteriori.

Ecco di seguito il codice-colore dei cavi speaker del connettore cablato del BassLink DC (i colori dei cavi speaker del veicolo dipendono dallo specifico modello; consultare il manuale utente, o rivolgersi ad un professionista):

Verde	Posteriore Sinistro+
Verde/nero	Posteriore Sinistro -
Bianco	Anteriore sinistro +
Bianco/nero	Anteriore sinistro -
Viola	Posteriore Destro +
Viola/nero	Posteriore Destro -
Grigio	Anteriore destro +
Grigio/nero	Anteriore destro -

Collegamento del connettore cablato del BassLink DC: Dopo aver effettuato tutti i collegamenti dell'alimentazione e del segnale al connettore cablato del BassLink DC, collegare il connettore all'ingresso con la scritta "POWER/HIGH-LEVEL IN".

Ingressi Line-level



Se si dispone di una sorgente con un'uscita subwoofer dedicata (line-level): Collegare l'uscita subwoofer della sorgente agli ingressi line-level front o rear tramite un cavo RCA (venduto separatamente).

Se si dispone di una sorgente dotata di quattro uscite line-level: È possibile utilizzare cavi RCA per collegare tutte le quattro uscite line-level ai quattro ingressi line-level del BassLink DC.

Se si dispone di una sorgente dotata di solo due uscite line-level: È possibile collegare le due uscite sia agli ingressi line-level front o rear.

INTERRUTTORE LIVELLO IN INGRESSO:

Se si utilizzano le uscite RCA-level di una sorgente aftermarket, impostare l'interruttore del livello in ingresso sulla posizione "LO". Se si utilizzano le uscite high-level, iniziare il processo di controllo dell'impostazione con l'interruttore del livello in ingresso in posizione "HI" o "HI2".

Interruttore AUTO TURN ON

Se non si è effettuato il collegamento remote dell'accensione del BassLink DC, impostare l'interruttore Auto Turn On su "On". Se si è effettuato il collegamento remote dell'accensione del BassLink DC, impostare l'interruttore Auto Turn On su "Off".

1. Impostazione del Guadagno

La regolazione del guadagno permette di abbinare la sensibilità in ingresso del BassLink DC con l'uscita della sorgente, e abbinare il volume rispetto al resto degli altoparlanti nel veicolo.

1. Cominciare con il controllo del guadagno impostato al minimo, e con il controllo del crossover ed il controllo dei bassi ruotati a metà.
2. Scegliere una traccia musicale con un elevato contenuto di bassi e impostare il controllo del volume dell'autoradio a tre-quarti del livello massimo.
3. Regolare il controllo del guadagno in senso orario, ascoltando attentamente la riproduzione dei bassi. Se il suono è distorto, ruotare il controllo del guadagno in senso antiorario per ridurre il guadagno.
4. Spostare il controllo della fase in avanti e indietro per determinare quale impostazione fornisce una migliore riproduzione delle basse frequenze.
5. Regolare il controllo del crossover fino a quando il BassLink DC riproduce solo le basse frequenze - dal woofer non si dovrebbero sentire riprodotti elementi come le voci.
6. Regolare il comando bass-boost in senso orario od antiorario a seconda dei propri gusti.

SPECIFICHE

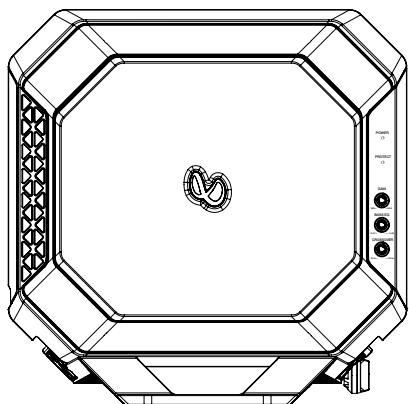
Driver	: Woofer da 10''(250mm) e radiatore passivo da 10''(250mm).
Potenza dell'Amplificatore	: 200W RMS
Risposta in Frequenza	: 20Hz - 120Hz
Fusibile	: 25A
Assorbimento Corrente Max	: 22,6A
Assorbimento Corrente a Riposo	: <450mA
Sensibilità in Ingresso	: 0.05 V - 2.0 V Ingresso Low-Level ; 0.5 V - 20V Ingresso High-Level
Frequenze di Crossover	: 50 Hz - 120Hz
Pendenza Crossover	: 12dB/ottava
Bass Boost	: da 0dB a +9dB @ 55Hz
Dimensioni (L x P x A)	: 14-1/2" x 11-1/4" x 14-3/8" (367,5mm x 284,8mm x 364,9mm)



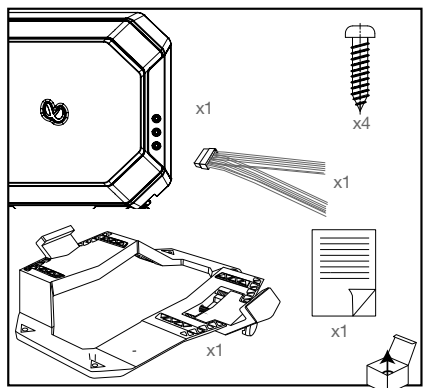
HARMAN International
Industries, Incorporated
8500 Balboa Boulevard,
Northridge, CA 91329 USA
www.infinitiespeakers.com

© 2016 Harman International Industries, Incorporated. Tutti i diritti riservati.

Infinity è un marchio di HARMAN International Industries, Incorporated, registrato negli Stati Uniti e/o negli altri Paesi. Le funzionalità, le specifiche e l'aspetto sono passibili di modifiche senza preavviso.



Vielen Dank, dass Sie sich für den Infinity BassLink DC entschieden haben. Um die maximale Leistung zu erzielen, empfehlen wir Ihnen, das Gerät durch einen ausgebildeten Fachmann installieren zu lassen. Diese Anweisungen enthalten zwar allgemeine Installationsbeschreibungen, jedoch nicht eventuelle bzw. spezielle Installationsmethoden für Ihr Fahrzeug. Falls Sie nicht über die dafür erforderlichen Geräte oder die notwendige Erfahrung verfügen, versuchen Sie nicht, die Installation selbst durchzuführen. Fragen Sie stattdessen Ihren autorisierten Händler für Infinity-Fahrzeuggeräte nach den Möglichkeiten einer professionellen Installation. Detailliertere Anweisungen finden Sie im Benutzerhandbuch unter [infinityspeakers.com](http://www.infinityspeakers.com). (<http://www.infinityspeakers.com>)



INSTALLATION

WICHTIG: Klemmen Sie den Minus(-)-Pol der Fahrzeugbatterie vor Beginn der Installation ab.

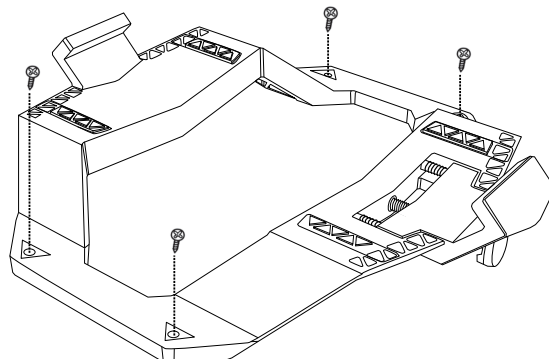
- Tragen Sie immer eine Schutzbrille, wenn Sie mit Werkzeugen arbeiten.
- Prüfen Sie die Abstände auf beiden Seiten der vorgesehenen Montagefläche. Achten Sie darauf, dass Schrauben oder Kabel keine Bremsleitungen, Kraftstoffleitungen oder Kabelbäume durchstechen und dass die Kabelführung nicht den sicheren Betrieb des Fahrzeugs beeinträchtigt.
- Achten Sie beim Herstellen von elektrischen Verbindungen darauf, dass diese sicher und korrekt isoliert sind.
- Wenn eine der Sicherungen ersetzt werden muss, achten Sie darauf, den gleichen Sicherungstyp und die korrekten Nennwerte wie beim Original zu verwenden.
- Bohren Sie Führungslöcher in die Montagefläche.
- Befestigen Sie den BassLink DC mit vier passenden Befestigungsschrauben (nicht im Lieferumfang enthalten) an der Montagefläche.

HINWEIS: Möglicherweise ist es einfacher, erst alle Anschlüsse am Verstärker einzustecken, bevor Sie ihn dauerhaft montieren.

Auswahl des Montageortes

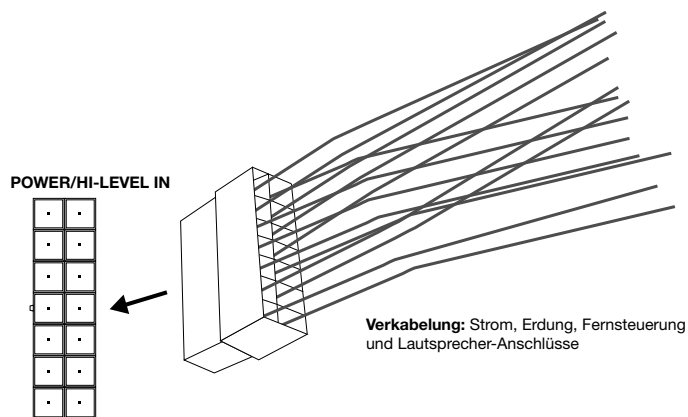
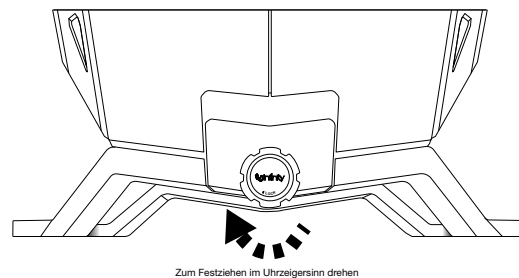
Wählen Sie einen Standort aus, der Sie nicht beim Be- und Entladen des Fahrzeugs behindert, nicht den verstellbaren Sitzen im Wege steht, Sie nicht am Öffnen bzw. Schließen des Kofferraums hindert oder den sicheren Betrieb des Fahrzeugs einschränkt.

Montage des BassLink DC



Wählen Sie einen Standort aus, der Sie beim Be- und Entladen des Fahrzeugs nicht behindert, und den sicheren Betrieb des Fahrzeugs nicht einschränkt. Sichern Sie anschließend die Montageklammern mit vier Blechschrauben (nicht im Lieferumfang enthalten) in den vier Löchern in den Ecken. Es ist möglicherweise einfacher, zunächst die Klammer ohne den BassLink zu montieren um die Passgenauigkeit zu testen.

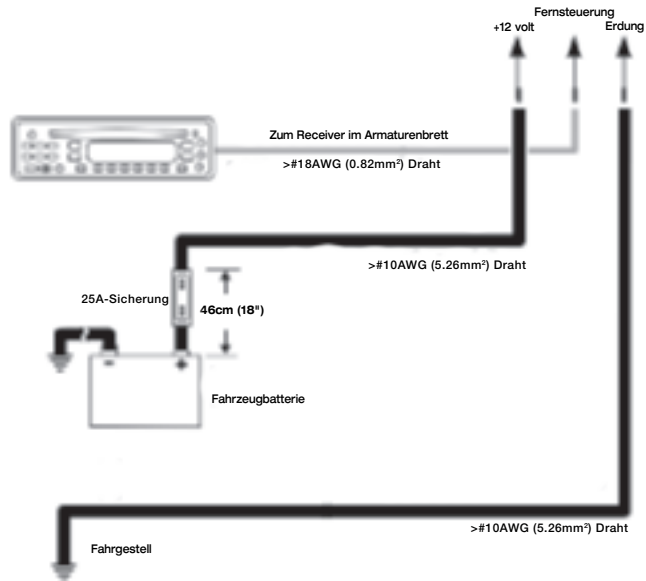
Befestigen Sie die Klammer am BassLink DC, indem Sie den hinteren Arm der Klammer in das hintere untere Loch des BassLink DC einschieben und lassen Sie den BassLink DC sich auf die Klammer legen. Sichern Sie den federbelasteten vorderen Arm der Klammer indem Sie den Knauf im Uhrzeigersinn drehen bis der vordere Arm in das vordere Loch des BassLink DC einrastet.



Verkabelung des BassLink DC

Hinweis: Ziehen Sie die Abdeckungen der Seite des BassLink DC einfach ab, um Zugang zu den Strom- und Signalanschlüssen zu erhalten. Nachdem alle Anschlüsse eingesteckt sind, setzen Sie die Abdeckung wieder auf.

Der Kabelstrang besteht aus Kabeln für Strom, Erdung, Fernsteuerungssignal und Lautsprecher.



Stromanschluss: Schließen Sie die 2 gelben Stromkabel vom Kabelstrang des BassLink DC an den +-Anschluss der Batteriekonsole an. Zudem müssen Sie einen Sicherungshalter mit einer 25A-Sicherung im Abstand von 46cm (18") von der Batterie installieren.

Die Erdung: Schließen Sie die 2 schwarzen Erdungskabel aus dem Kabelstrang des BassLink DC direkt an einen festen Punkt der Fahrzeugkarosserie an. Verwenden Sie Schleifpapier, um die Farbe von der Metalloberfläche an diesem Karosserieteil zu entfernen. Verwenden Sie ein sternförmiges Sicherungsscheibchen, um den Kabelanschluss zu sichern.

Fernsteuerung: Schließen Sie das blau/weiße Fernsteuerungskabel aus dem Kabelstrang des BassLink DC an den Fernsteuerungsanschluss Ihres Hauptgeräts an, sofern dieses über einen entsprechenden Anschluss verfügt und Sie die Line-Eingänge benutzen.

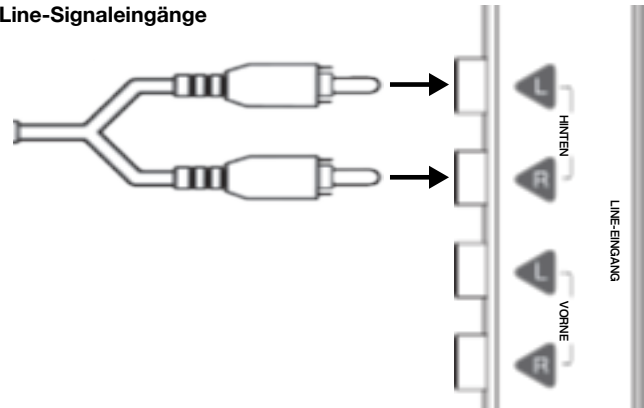
Falls Sie ein Hauptgerät haben, das nur über Lautsprecher-Anschlüsse verfügt: Schließen Sie die vier Lautsprecher-Anschlüsse vom Hauptgerät an die vier entsprechenden Eingangskabel aus dem Kabelstrang des BassLink DC an. Falls Sie ein Hauptgerät haben, das nur über zwei Lautsprecher-Ausgänge verfügt, können Sie die beiden Ausgänge entweder an die vorderen oder an die hinteren entsprechenden Eingangskabel anschließen.

Die Farben der Lautsprecherkabel im Kabelstrang des BassLink DC (die Farben der Lautsprecherkabel Ihres Fahrzeugs können davon abweichen - schauen Sie in Ihrem Benutzerhandbuch nach oder wenden Sie sich an einen Fachmann, um die einzelnen Kabel richtig zu identifizieren):

Grün	Links hinten +
Grün/Schwarz	Links hinten -
Weiß	Links vorn +
Weiß/Schwarz	Links vorn -
Violett	Rechts hinten +
Violett/Schwarz	Rechts hinten -
Grau	Rechts vorne +
Grau/Schwarz	Rechts vorne -

Anschluss des Kabelstranges des BassLink DC: Nachdem Sie alle Strom- und Signalanschlüsse richtig mit dem BassLink DC verbunden haben, stecken Sie den Kabelstrang in den Anschluss mit der Bezeichnung "POWER/HIGH-LEVEL IN".

Line-Signaleingänge



Falls Sie ein Hauptgerät mit einem festen Subwoofer-Ausgang haben (Line-Anschluss): Schließen Sie den Ausgang des Subwoofers von dem Hauptgerät entweder an die vorderen oder an die hinteren Line-Anschlüsse mittels eines RCA-Patchkabels (nicht im Lieferumfang enthalten) an.

Falls Sie ein Hauptgerät mit vier Line-Ausgängen haben: Sie können alle vier Line-Ausgänge mit einem RCA-Patchkabel an die vier Line-Eingänge am BassLink DC anschließen.

Falls Sie ein Hauptgerät mit nur zwei Line-Ausgängen haben: Sie können die zwei Ausgänge entweder an die vorderen oder an die hinteren Line-Eingänge anschließen.

EINGANGSANSCHLUSS-SCHALTER

Falls Sie die RCA-Ausgänge eines nachträglich/separat gekauften Radios verwenden, schalten Sie den Eingangsschalter auf "LO" um. Falls Sie High-Ausgänge verwenden, beginnen Sie den Vorgang für die Steuerungseinstellung mit dem Einschalten des Eingangsschalters auf "HI" oder "HI2".

Schalter für das automatische Einschalten (AUTO TURN ON)

Falls Sie die Einschaltverbindung der Fernsteuerung des BassLink DC nicht angeschlossen haben, setzen Sie den Schalter für das automatische Einschalten auf "Ein" ("On"). Falls Sie die Einschaltverbindung der Fernsteuerung des BassLink DC angeschlossen haben, setzen Sie den Schalter für das automatische Einschalten auf "Aus" ("Off").

1. Eingangsempfindlichkeit (Gain) einstellen

Mit dieser Option können Sie die Eingangsempfindlichkeit des BassLink DC am Ausgang Ihres Hauptgeräts anpassen und die relative Lautstärke zu den anderen Lautsprechern in Ihrem Fahrzeug bestimmen.

1. Beginnen Sie mit der minimalen Eingangsempfindlichkeit (Gain) und mittlerer Crossover- und Bass-Steuerung.
2. Wählen Sie eine Musik mit intensivem Bass aus und drehen Sie den Lautstärkeregler Ihres Hauptgeräts auf $\frac{3}{4}$ des Maximalwerts.
3. Passen Sie die Eingangsempfindlichkeit im Uhrzeigersinn an, und achten Sie dabei genau auf den Bass. Falls Sie Verzerrungen hören, reduzieren Sie die Eingangsempfindlichkeit indem Sie den Knopf gegen den Uhrzeigersinn drehen.
4. Schalten Sie entsprechend hin- und her, bis Sie den klarsten Bass erhalten haben.
5. Passen Sie die Crossover-Steuerung an bis der BassLink DC nur Inhalte mit Niederfrequenz abspielt - Elemente wie z.B. Vokale sollten Sie nicht aus dem Woofer hören.
6. Passen Sie die Bass-Boost-Steuerung nach Ihrem persönlichen Geschmack an (im Uhrzeigersinn oder entgegenesetzt).

Technische Daten

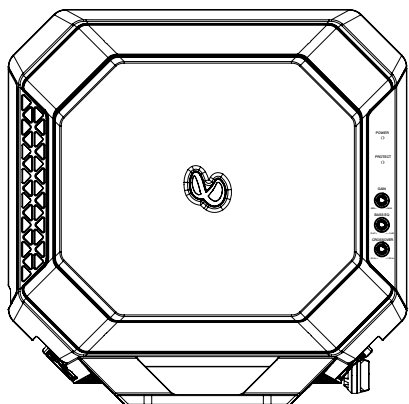
Lautsprecherkomponenten	: 250mm-Tieftöner (10") und 250mm-Passivstrahler (10").
Verstärkerleistung	: 200W RMS
Frequenzgang	: 20Hz - 120Hz
Sicherung	: 25A
Maximale Stromaufnahme	: 22,6A
Stromaufnahme im Ruhezustand	: <450mA
Eingangsempfindlichkeit	: 0,05 V - 2,0 V Niedrigeingang; 0,5 V - 20V Hocheingang
Crossover-Frequenz	: 50Hz - 120Hz
Crossover-Neigung	: 12dB/Oktave
Bass-Verstärkung	: 0dB bis +9dB @ 55Hz
Abmessungen (L x B x H)	: (14-1/2" x 11-1/4" x 14-3/8") 367,5mm x 284,8mm x 364,9mm



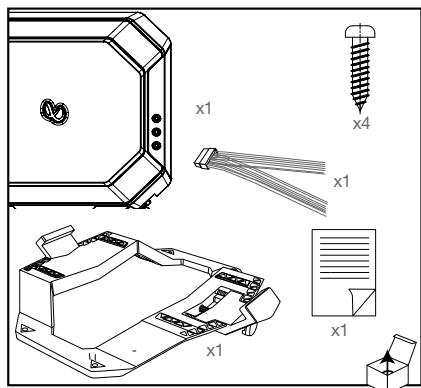
HARMAN International
Industries, Incorporated
8500 Balboa Boulevard,
Northridge, CA 91329 USA
www.infinitiespeakers.com

© 2016 HARMAN International Industries, Incorporated. Alle Rechte vorbehalten.

Infinity ist ein Warenzeichen von HARMAN International Industries, Incorporated, registriert in den Vereinigten Staaten und/oder anderen Ländern. Merkmale, Spezifikationen und Design können ohne vorherige Ankündigung geändert werden.



Благодарим вас за приобретение системы Infinity BassLink DC. Для обеспечения максимальных эксплуатационных качеств мы настоятельно рекомендуем привлечь для установки системы квалифицированных специалистов. Представленные в данной инструкции общие указания по установке не являются методами установки, подходящими конкретно для вашего типа автомобиля. Если у вас нет необходимых инструментов или практических навыков, не пытайтесь выполнить установку самостоятельно. Обратитесь к местному официальному дилеру по продаже автомобильных аудиосистем Infinity, и вам посоветуют профессиональных специалистов по установке. Более подробные инструкции можно найти в руководстве пользователя (на сайте [infinityspeakers.com](http://www.infinityspeakers.com)). (<http://www.infinityspeakers.com>)



Установка

ВАЖНО: Перед началом установки отсоедините отрицательную (-) клемму аккумулятора.

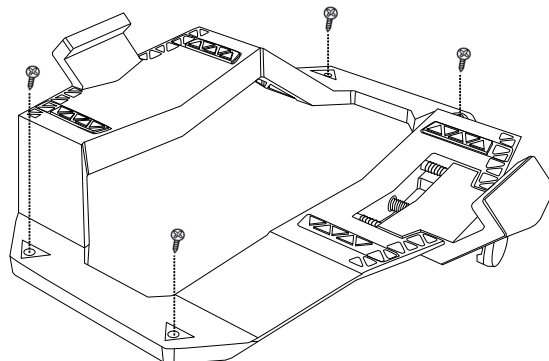
- При использовании инструментов всегда надевайте защитные очки.
- Проверьте зазоры с обеих сторон определенной поверхности монтажа. Убедитесь, что винты или провода не будут пробивать трубки тормозной системы, топливопроводы или жгуты проводов и что проводка не будет мешать безопасной эксплуатации автомобиля.
- При выполнении электрических соединений убедитесь, что соединения надежны и надлежащим образом заизолированы.
- При необходимости замены предохранителя убедитесь, что тип и номинальный ток нового предохранителя соответствуют оригинальному.
- Просверлите в поверхности монтажа направляющие отверстия.
- Прикрепите BassLink DC к поверхности монтажа четырьмя подходящими крепежными винтами (не входят в комплект поставки).

ПРИМЕЧАНИЕ: Для удобства установки рекомендуем подключить все провода к усилителю прежде, чем окончательно закреплять его.

Выбор места установки

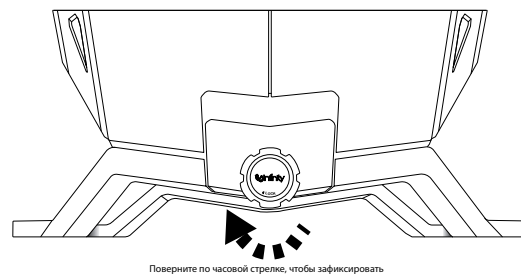
Выберите место, где система не будет мешать загружать или выгружать багаж, складывать сидения либо открывать или закрывать крышку багажника и не будет мешать безопасной эксплуатации автомобиля.

Установка системы BassLink DC



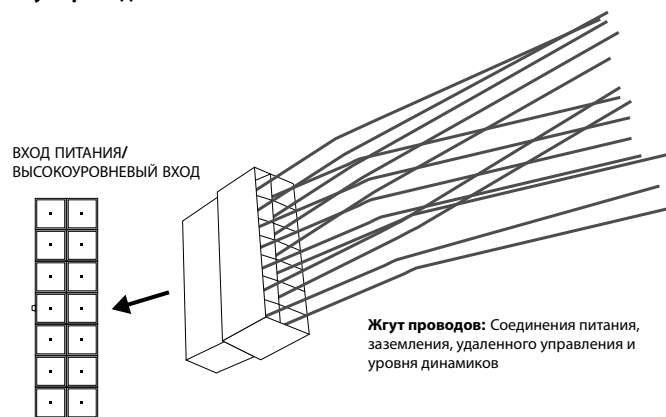
Выберите место, где система не будет мешать загружать или выгружать багаж и не будет мешать нормальной эксплуатации автомобиля. Затем закрепите монтажный кронштейн, вставив четыре винта для листового металла в вырезы в каждом из четырех углов. Для удобства установки рекомендуем закреплять кронштейн без системы BassLink DC после контрольной сборки.

Чтобы прикрепить кронштейн к системе BassLink DC, вставьте заднюю ножку кронштейна в нижний задний вырез BassLink DC и опустите BassLink DC на кронштейн. Чтобы закрепить подпружиненную переднюю ножку кронштейна, поворачивайте круглую ручку, пока передняя ножка не войдет в передний вырез BassLink DC.

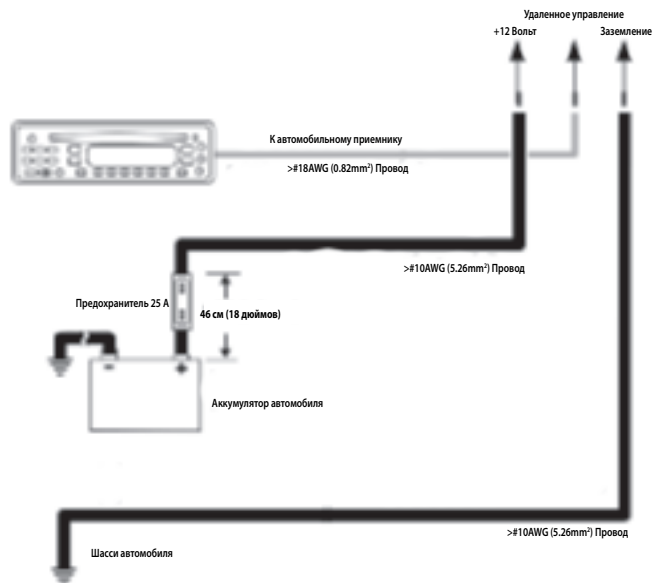


Поверните по часовой стрелке, чтобы зафиксировать

Жгут проводов BassLink DC



Примечание: чтобы получить доступ к входам питания и сигналов системы BassLink DC, просто снимите крышку на боковой панели, потянув за нее. После подсоединения всех проводов поставьте крышку на место. Входящий в комплект поставки жгут проводов включает входные провода питания, заземления, сигнала удаленного управления и уровня динамиков.



Для питания: Подсоедините 2 желтых провода питания из жгута проводов BassLink DC к положительной (+) клемме аккумулятора автомобиля. Обязательно установите патрон с предохранителем на расстоянии не больше 18 дюймов от аккумулятора.

Для заземления: Подсоедините 2 черных провода заземления из жгута проводов BassLink DC непосредственно к точке заземления на шасси автомобиля. Наждачной бумагой удалите краску с металлической поверхности соединения на шасси. Для закрепления провода используйте звездообразную пружинную шайбу.

Удаленное управление: Подсоедините сине-белый провод удаленного управления из жгута проводов BassLink DC к выходному проводу удаленного управления на вашем главном устройстве, если такой провод имеется и вы используете линейные входы.

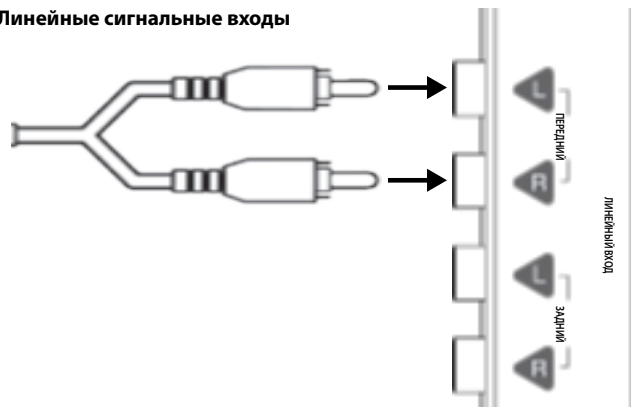
Если у вас головное устройство только с выходами уровня динамиков: Используйте провод динамика для подсоединения четырех выходов уровня динамиков из главного устройства к четырем входным проводам высокого уровня на жгуте проводов BassLink DC. **Если у вас головное устройство только с двумя выходами уровня динамиков,** вы можете подсоединить эти два выхода либо к передним, либо к задним входным проводам высокого уровня.

Цветовые обозначения на жгуте проводов BassLink DC (цвета проводов динамиков в вашем автомобиле могут отличаться; сверьтесь с вашим руководством пользователя или обратитесь к специалисту, чтобы определить их):

Зеленый	Левый задний +
Зелено-черный	Левый задний -
Белый	Левый передний +
Бело-черный	Левый передний -
Фиолетовый	Правый задний +
Фиолетово-черный	Правый задний -
Серый	Правый передний +
Серо-черный	Правый передний -

Подключение жгута проводов BassLink DC: После подсоединения к жгуту проводов BassLink DC всех необходимых проводов питания и передачи сигналов подключите жгут к входу, помеченному "POWER/HIGH-LEVEL IN" (ВХОД ПИТАНИЯ/ВЫСОКОГО УРОВНЯ).

Линейные сигнальные входы



Если у вас головное устройство с выделенным выходом для сабвуфера (линейным): Подсоедините выход сабвуфера из главного устройства к передним или задним линейным входам с помощью соединительного кабеля RCA (продается отдельно).

Если у вас головное устройство с четырьмя линейными выходами:

С помощью соединительных кабелей RCA можно подсоединить все четыре линейные входы к четырем линейным входам на BassLink DC.

Если у вас головное устройство только с двумя линейными выходами:

Можно подсоединить эти два выхода либо к передним, либо к задним линейным входам.

Переключатель входного уровня

При использовании выходов уровня RCA неоригинального радиоприемника установите переключатель входного уровня в положение "LO" (НИЗКИЙ). При использовании выходов высокого уровня начните процедуру настройки управления с переключателем входного уровня в положении "HI" (ВЫСОКИЙ) или "HI2" (ВЫСОКИЙ2).

Переключатель автоматического включения

Если вы не подключили соединение удаленного включения BassLink DC, установите переключатель автоматического включения в положение "On" (Вкл.). Если вы подключили соединение удаленного включения BassLink DC, установите переключатель автоматического включения в положение "Off" (Выкл.).

1. Настройка коэффициента усиления

Регулировка усиления позволяет подстроить входную чувствительность системы BassLink DC к мощности вашего головного устройства, а также настроить относительную громкость в соответствии с настройками остальных динамиков в вашем автомобиле.

1. Начните регулировку с коэффициентом усиления, установленным на минимум, и регуляторами разделительного фильтра и нижних частот, установленными на 50%.
2. Выберите музыку с достаточным содержанием низких частот и поверните регулятор громкости на вашем головном устройстве на $\frac{3}{4}$ мощности.
3. Поворачивайте регулятор усиления по часовой стрелке, внимательно прислушиваясь к нижним частотам. Если вы слышите искажения, уменьшите коэффициент усиления, поворачивая регулятор усиления против часовой стрелки.
4. Переключайте фазы, чтобы определить настройку, обеспечивающую наиболее чистое звучание нижних частот.
5. Поворачивайте регулятор разделительного фильтра, пока BassLink DC не станет воспроизводить только нижние частоты – вы не должны слышать из сабвуфера такие элементы, как вокал.
6. Поворачивайте регулятор подъема нижних частот по часовой стрелке и обратно, пока не найдете устраивающий вас уровень.

Технические характеристики

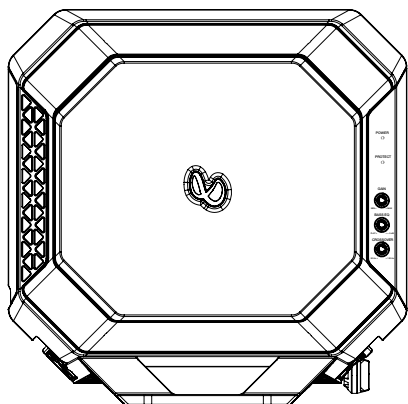
Комплект драйверов	: Низкочастотный динамик 250 мм (10 дюймов) и пассивный излучатель 250 мм (10 дюймов).
Мощность усилителя	: 200 Вт (среднеквадратическое значение)
Частотная характеристика	: 20 Гц – 120 Гц
Предохранитель	: 25 А
Максимальное потребление тока	: 22,6 А
Потребление тока покоя	: <450 мА
Входная чувствительность	: Вход низкого уровня 0,05 В – 2,0 В; Вход высокого уровня 0,5 В – 20 В
Частота разделения	: 50 Гц – 120 Гц
Крутизна характеристики разделительного фильтра	: 12 дБ на октаву
Усилитель низких частот	: от 0 дБ до +9 дБ при 55 Гц
Габаритные размеры (Д x Ш x В)	: 14-1/2 дюйма x 11-1/4 дюйма x 14-3/8 дюйма (367,5 мм x 284,8 мм x 364,9 мм)



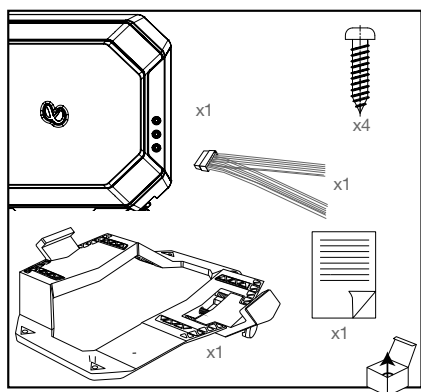
HARMAN International
Industries, Incorporated
8500 Balboa Boulevard,
Northridge, CA 91329 USA
www.infinityspeakers.com

© 2016 HARMAN International Industries, Incorporated. Все права защищены.

Infinity является товарным знаком HARMAN International Industries, Incorporated, зарегистрированным в США и/или других странах. Функции, характеристики и внешний вид могут измениться без уведомления.



Tack för att du valt Infinity BassLink DC. För maximala prestanda rekommenderar vi starkt att du låter en kompetent yrkesman genomföra installationen – även om dessa anvisningar ger en allmän installationsguide visar de inte specifika installationsmetoder för ditt fordon. Om du inte har de nödvändiga verktygen eller tillräcklig erfarenhet ska du inte installera själv, utan i stället be en auktoriserad återförsäljare av billjud från Infinity om alternativ för professionell installation. Mer detaljerade anvisningar finns i din ägarmanual (tillgänglig på [infinityspeakers.com](http://www.infinityspeakers.com)). (<http://www.infinityspeakers.com>)



INSTALLATION

VIKTIGT: Koppla från batteriets minuspol (-) innan du påbörjar installationen.

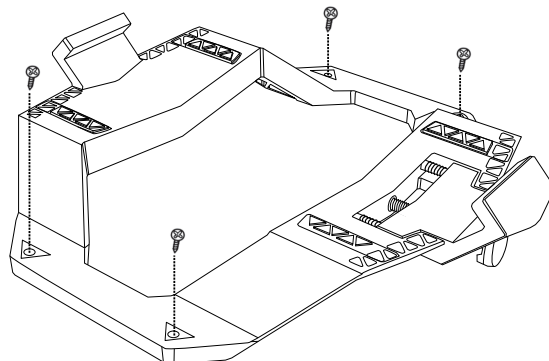
- Bär alltid skyddsglasögon när du använder verktyg.
- Kontrollera avståndet på båda sidor av den avsedda monteringsytan. Se till att skruvar och kablar inte punkterar bromsledningar, bränsledningar eller kablage, och att kabeldragningen inte gör fordonets drift osäker.
- När du gör elektriska anslutningar måste du se till att de är säkra och ordentligt isolerade.
- Om du måste byta ut säkringen måste du se till att använda samma typ av säkring och märkström som originalet.
- Borra rikthål i monteringsytan.
- Fäst BassLink DC i monteringsytan med fyra lämpliga monteringskruvar (medföljer ej).

OBS! Det kan vara lättare att göra alla kopplingar till förstärkaren innan du monterar fast den permanent

Välja en monteringsplats

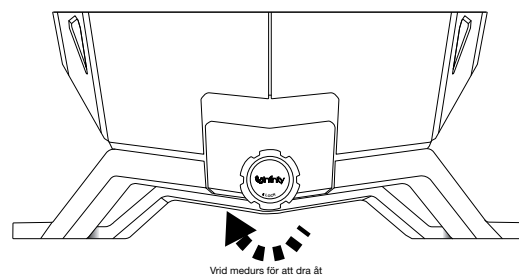
Välj en plats som inte hindrar dig från att packa in eller ut bagage, som inte är i vägen för de fällbara sätena och som inte gör det svårt att öppna eller stänga bakluckan, eller gör fordonets drift osäker.

Montera BassLink DC

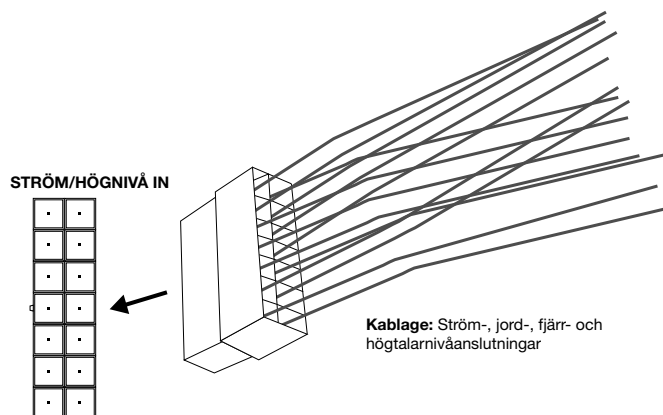


Välj en plats som inte hindrar dig från att packa in eller ut bagage, och som inte påverkar fordonets normala drift. Sedan säkras du monteringsfästet med hjälp av fyra plåtskruvar (medföljer ej) i öppningarna i de fyra hörnen. Det kan vara lättare att montera fästet utan BassLink på plats, efter att du har provmonterat anordningen.

Sätt fast fästet på BassLink DC genom att dra den bakre armen på fästet till den nedre öppningen på baksidan av BassLink DC och låt BassLink DC vila på fästet. Säkra den fjäderbelastade främre armen på fästet genom att vrida ratten medurs till den främre armen glider in i den främre öppningen på BassLink DC.

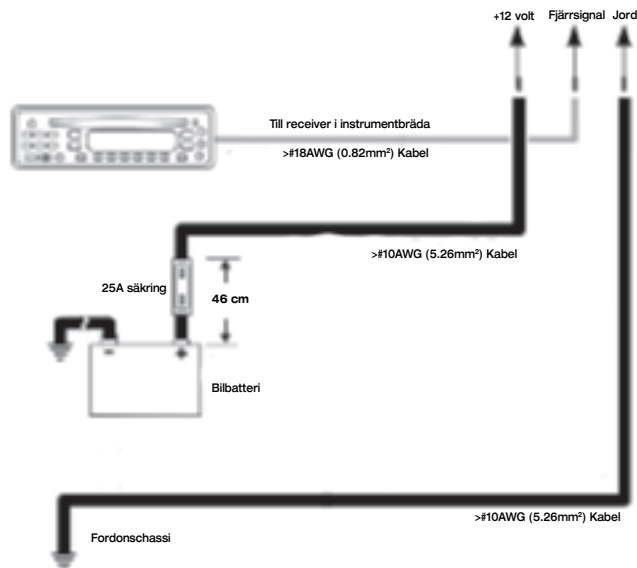


Kablage för BassLink DC



OBS: du kommer åt ström- och signallångarna på BassLink DC genom att helt enkelt dra av sidpanelens kåpa. När alla kopplingar har gjorts sätter du tillbaka kåpan.

Det medföljande kablaget innehåller ström-, jord-, fjärrsignals- och högtalarnivå-kablar.



Ström: Koppla de två gula strömkablarna från BassLink DC till pluspolen (+) på fordonets batteri. Du måste också installera en säkringshållare med en säkring på 25 A inom 46 cm från batteriet.

Jord: Koppla de två svarta jordkablarna från BassLink DC direkt till en fast punkt på fordonets chassi. Använd sandpapper för att få bort färgen från metallytan på fordonets chassi. Använd en låsbricka av stjärntyp för att säkra kablarna.

Fjärrsignal: Koppla den blå-vita fjärrsignalkabeln från BassLink DC till fjärrsignalkabeln på huvudenheten, om någon sådan finns och du använder linjenivåingångarna.

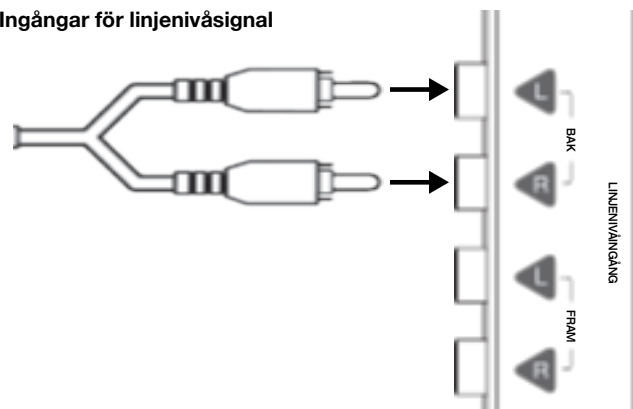
Om du har en huvudenhet med enbart högtalarnivåutgångar: Använd högtalarkabel till att ansluta de fyra högtalarnivåutgångarna från huvudenheten till de fyra kablarna för högnivåingångarna på BassLink DC. Om du har en huvudenhet med endast två högtalarnivåutgångar, kan du ansluta de två utgångarna till antingen de främre eller bakre kablarna för högnivåingångarna.

Färgkoder för högtalarkablar på BassLink DC:s kablage (färgerna på fordonets högtalarkablar varierar. Titta i din ägarmanual eller kontakta professionell installatör för att identifiera dem):

Grön	Vänster bak +
Grön/svart	Vänster bak -
Vit	Vänster fram +
Vit/svart	Vänster fram -
Lila	Höger bak +
Lila/svart	Höger bak -
Grå	Höger fram +
Grå/svart	Höger fram -

Koppla in BassLink DC:s kablage: När du har gjort alla nödvändiga ström- och signalanslutningar till BassLink DC:s kablage kopplar du in kablagen till ingången som är markerad "POWER/HIGH-LEVEL IN".

Ingångar för linjenivåsignal



Om du har en huvudenhet med en dedikerad subwooferutgång (linjenivå): Koppla subwooferutgången från huvudenheten till antingen den främre eller bakre linjenivåingången med en RCA-anslutningskabel (säljs separat).

Om du har en huvudenhet med fyra linjenivåutgångar: Du kan använda RCA-anslutningskablar till att koppla alla fyra linjenivåutgångarna till de fyra linjenivåingångarna på BassLink DC.

Om du har en huvudenhet med endast två linjenivåutgångar: Du kan koppla de två utgångarna till antingen de främre eller bakre linjenivåingångarna.

INGÅNGSNIVÅSWITCH

Om du använder RCA-nivåutgångar från en radio som är köpt separat ställer du ingångsnivåswitchen på läget "LO". Om du använder högnivåutgångar startar du processen för kontrollinställning med ingångsnivåswitchen i läget "HI" eller "HI2".

Knappen SLÅ PÅ AUTOMATISKT

Om du inte anslöt BassLink DC:s anslutning för fjärrpåslagning ställer du knappen Auto Turn Ontill "On". Om du anslöt BassLink DC:s anslutning för fjärrpåslagning ställer du knappen Auto Turn Ontill "Off".

1. Ställa in förstärkningen

Genom att justera förstärkningen kan du matcha ingångskänsligheten hos BassLink DC med uteffekten från huvudenheten, och matcha den relativa volymen med resten av högtalarna i fordonet.

- Börja med förstärkarkontrollen på lägsta möjliga läge och delningsfilterkontrollen och baskontrollen halvvägs roterade.
- Välj musik med kraftig bas och vrid volymkontrollen på huvudenheten till $\frac{3}{4}$ av dess totala uteffekt.
- Vrid förstärkarkontrollen medurs och lyssna noga på basuteffekten. Om du hör distorsion vrids du förstärkarkontrollen moturs för att minska förstärkningen.
- Växla fäsen fram och tillbaka för att fastställa vilken inställning som ger renast bas.
- Justera delningsfilterkontrollen tills BassLink DC endast spelar låga frekvenser – du bör till exempel inte höra sång från bas-elementet.
- Vrid bass-boostkontrollen medurs eller moturs efter behag.

Specifikationer

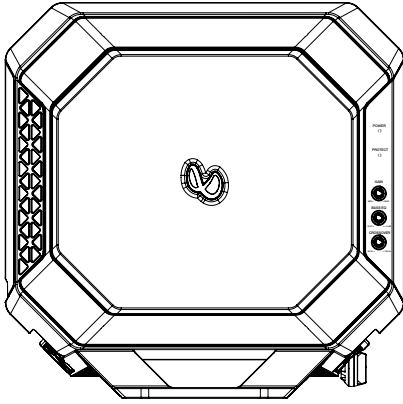
Elementkomplement	: 10-tums (250 mm) baselement och 10-tums (250 mm) passivt element.
Förstärkareffek	: 200 W RMS
Frekvensomfång	: 20–120 Hz
Säkring	: 25A
Maximal strömförbrukning	: 22,6A
Vilostrom	: <450 mA
Ingångskänslighet	: 0,05–2,0 V lågnivåingång; 0,5–20 V högnivåingång
Delningsfrekvens	: 50–120 Hz
Delningsfiltrets branthet	: 12 dB/oktav
Bass-boost	: 0 dB till +9 dB vid 55 Hz
Mått (L x B x H)	: 367,5 x 284,8 x 364,9 mm



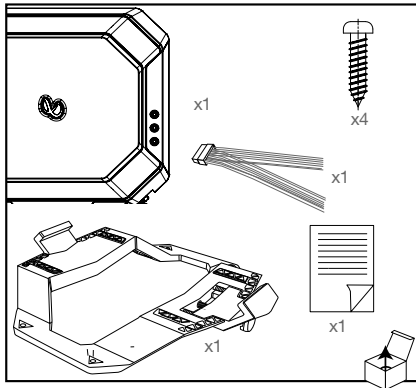
HARMAN International
Industries, Incorporated
8500 Balboa Boulevard,
Northridge, CA 91329 USA
www.infinityspeakers.com

© 2016 HARMAN International Industries, Incorporated. Alla rättigheter reserverade.

Infinity är ett varumärke som tillhör HARMAN International Industries, Incorporated, registrerat i USA och/eller andra länder. Funktioner, specifikationer och utseende kan komma att ändras utan att detta meddelas.



Kiitos kun valitsit Infinity BassLink DC -bassokaiuttimen. Parhaan mahdollisen äänenlaadun saavuttamiseksi suosittelemme, että tuote asennetaan pätevän ammattilaisen toimesta – vaikka nämä ohjeet tarjoavat yleisiä asennusohjeita, ne eivät sisällä tiettyä ajoneuvoa koskevia erityisiä asennustapoja. Älä yritä tehdä asennusta itse, jos sinulla ei ole tarvittavaa kokemusta tai työkaluja; kysy sen sijaan Infinity-autohifimyyjältäsi ammattiasentajan tarjoamista asennusvaihtoehdoista. Katso tarkemmat ohjeet käyttöoppaasta (saatavilla osoitteesta [infinityspeakers.com](http://www.infinityspeakers.com)) (<http://www.infinityspeakers.com>)



Asennus

TÄRKEÄÄ: Irrota ajoneuvon akun negatiivinen (-) napa ennen asennuksen aloittamista.

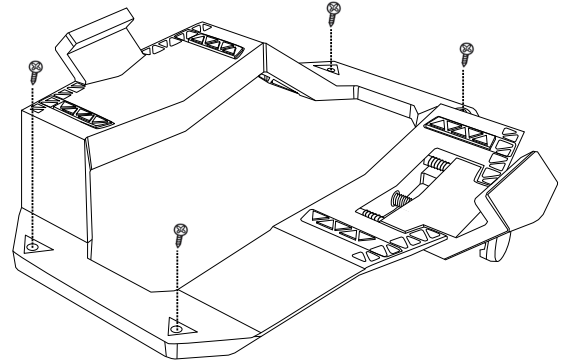
- Käytä aina suojalaseja työkaluja käyttäessäsi.
- Tarkista, että kiinnityspinnan molemmilla puolilla on riittävästi vapaata tilaa. Varmista, että ruuvit tai johdot eivät riko jarrulinjoja, polttoainelinjoja tai johdinsarjoja ja että johdotus ei häiritse turvallista ajoneuvon käyttöä.
- Varmista sähköliitännät tehdessäsi, että ne on kiinnitetty ja eristetty asianmukaisesti.
- Jos sulake on vaihdettava, muista käyttää alkuperäisen tyyppistä ja samalla virtaluokituksella olevaa sulaketta.
- Poraa alkurei'ät kiinnityspinnalle.
- Kiinnitä BassLink DC -bassokaiutin kiinnityspinnalle neljällä soveltuvalla kiinnitysruuvilla (hankittava erikseen).

HUOMAUTUS: Asennusta saattaa helpottaa, jos teetkaiikki vahvistinkytkenät ennen lopullista kiinnitystä.

Asennuspaikan valinta

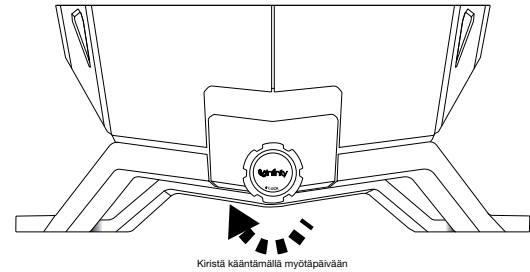
Valitse paikka, joka ei estä tavaroiden lastaamista ja purkua, häiritse taitettavien istuinten käyttöä, estä peräkontin kannen avaamista tai häiritse ajoneuvon turvallista käyttöä.

BassLink DC -bassokaiuttimen kiinnitys

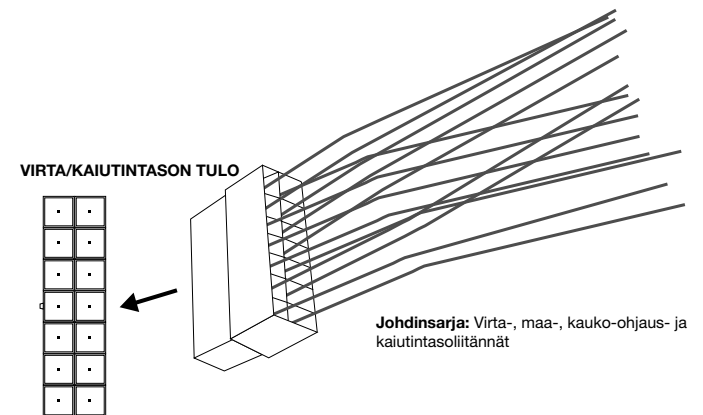


Valitse sijainti, joka ei estä tavaroiden lastaamista tai purkua, tai häiritse ajoneuvon normaalia käyttöä. Kiinnitä sen jälkeenkinnitystuki neljällä metallilevyruuvilla (hankittava erikseen) jokaisesta kulumasta. Kokoonpanon sovituksen testauksen jälkeinen kiinnitystuen asennus voi olla kätevämpää silloin, kun BassLink ei ole paikallaan.

Liitä tuki BassLink DC -bassokaiuttimeen liu'uttamalla tuen vasemmanpuoleinen varsi BassLink DC -bassokaiuttimen takavasemmalla olevaan koloon, jolloin BassLink DC lepää tuen varassa. Voit kiinnittää tuen jousikuormitteisen etuvarren kääntämällä nuppia myötäpäivään, kunnes etuvarsi liikuu BassLink DC -bassokaiuttimen edessä olevaan koloon.

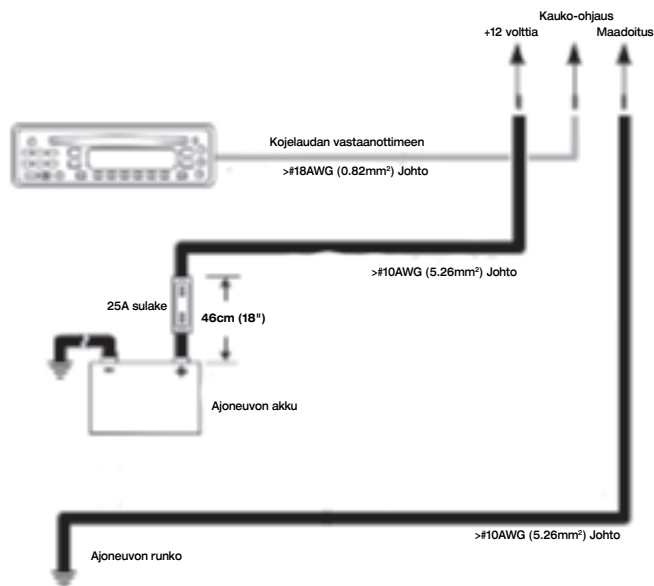


BassLink DC -bassokaiuttimen johdinsarja



Huomautus: Poista sivupaneelin kansi yksinkertaisesti vetämällä, jotta pääset BassLink DC -bassokaiuttimen virta- ja signaalituloihin. Aseta kansi takaisin paikalleen kytkentöjen tekemisen jälkeen.

Mukana toimitettavassa johdinsarjassa on virta- ja maadoitusjohtimet sekä kauko-ohjaussignaalin ja kaiutintasosten tulojen johtimet.



Virransyöttö: Kytke BassLink DC -bassokaiuttimen johdinsarjassa oleva 2 keltainen virtajohdot ajoneuvon + (positiiviseen) akkunapaan. Sinun on asennettava 25A sulakkeella varustettu sulakkeenpidin enintään 18 tuuman (n. 45 cm) etäisyydelle akusta.

Maadoitus: Kytke BassLink DC -bassokaiuttimen johdinsarjassa oleva 2 musta maajohdot suoraan ajoneuvon rungossa olevaan kiinteään kohtaan. Käytä hiekkapaperia metallipinnassa olevan maalin poistamiseen. Käytä tähtityyppistä lukkoaluslevyä johdon kiinnittämiseen.

Kauko-ohjaus: Kytke BassLink DC -bassokaiuttimen johdinsarjassa oleva sinivalkoinen johdin pääyksikön kauko-ohjauslähtöön (remote) (mikäli sovellettavissa) ja jos käytät linjatasoisia tulotuloja.

Mikäli pääyksikössä on vain kaiutintasoiset ulostulot:

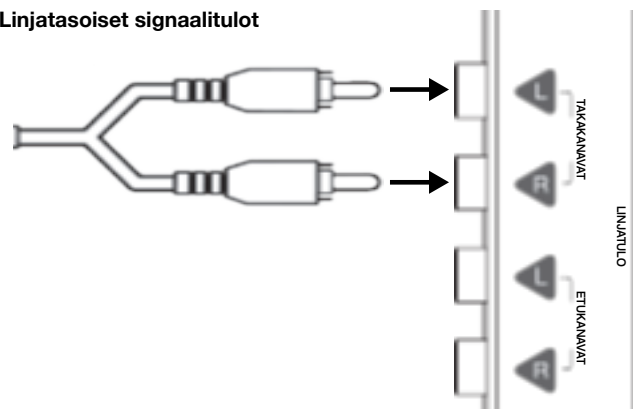
Käytä kaiutinkaapelia neljän kaiutintasoisien lähdön kytkemiseen pääyksiköstä BassLink DC -bassokaiuttimen johdinsarjan neljään kaiutintasoiseseen tuloon. Voit kytkeä kaksi ulostuloa joko etummaisiin tai takimmaisiin kaiutintasoihin tulojohtimiin, jos käytössäsi on ainoastaan kahdella kaiutintasoisella ulostulolla varustettu pääyksikkö.

BassLink DC -bassokaiuttimen johdinsarjassa olevat kaiutinjohtinten värikoodit (ajoneuvon kaiutinjohtinten värikoodit vaihtelevat; katso tiedot käyttöoppaasta tai ota yhteyttä ammattilaiseen niiden tunnistamiseksi):

Vihreä	Vasen taka +
Vihreä/musta	Vasen taka -
Valkoinen	Vasen etu +
Valkoinen/musta	Vasen etu -
Purppura	Oikea taka +
Purppura/musta	Oikea taka -
Harmaa	Oikea etu +
Harmaa/musta	Oikea etu -

BassLink DC -bassokaiuttimen johdinsarjan kytkeminen: Kaikkien tarpeellisten BassLink DC -bassokaiuttimen johdinsarjan virta- ja signaalikytkentöjen suorittamisen jälkeen kytke johdinsarja tuloon, joka on merkitty "POWER/HIGH-LEVEL IN" (VIRTA/KAIUTINTASON TULO).

Linjatasoiset signaalitulot



Jos sinulla on pääyksikkö, jossa on erillinen subwoofer-kaiuttimen ulostulo (linjatasoinen): Kytke pääyksikön subwoofer-kaiuttimen ulostulo joko etu- tai takakanavien (front tai rear) linjatuloihin RCA-kytkentäkaapelin avulla (myydään erikseen).

Mikäli pääyksikössä on neljä linjatasoista ulostuloa: Voit käyttää RCA-kytkentäkaapelia kaikkien neljän linjatasoisien ulostulon kytkemiseen BassLink DC -bassokaiuttimen neljään linjatasoiseen tuloon.

Mikäli pääyksikössä on vain kaksi linjatasoista ulostuloa: Voit kytkeä ulostulot joko etu- tai takakanavien (front tai rear) linjatuloihin.

TULOTASON KYTKIN

Aseta tulotason kytkin asentoon "LO", jos käytössäsi on RCA-tasoiset ulostulot (jälkiasennettu radio). Aloita ohjaustason määrittäminen "HI" tai "HI2" -asennosta, jos käytössäsi on kaiutintasoiset ulostulot.

AUTO TURN ON -kytkin

Aseta Auto Turn On -kytkin "On"-asentoon, jos et kytkenyt BassLink DC -bassokaiuttimen kauko-ohjauskäynnistystä. Aseta Auto Turn On -kytkin "Off"-asentoon, jos kytkit BassLink DC -bassokaiuttimen kauko-ohjauskäynnistykseen.

1. Vahvistuksen (gain) asettaminen

Vahvistuksen säätäminen mahdollistaa BassLink DC -bassokaiuttimen tulon herkkyyden soveltamisen pääyksikön ulostulon kanssa ja suhteellisen äänen voimakkuuden soveltamisen ajoneuvon muiden kaiuttimien kanssa.

- Aloita vahvistuksen säätäminen, kun vahvistuksensäädin (GAIN) on minimiasennossa ja jakosuodinsäädin sekä bassosäädin ovat puolivälissä.
- Valitse musiikkia, jossa on huomattavan paljon bassoa ja valitse pääyksikön äänen voimakkuudeksi ¾ kokonaislähtötehosta.
- Säädä vahvistuksensäädintä myötäpäivään ja kuuntele samalla basson ulostuloa tarkkaavaisesti. Jos kuulet säröä laske vahvistusta kääntämällä vahvistuksensäädintä vastapäivään.
- Käännä vaihetta ja valitse asetus, joka antaa puhtaimman bassotoiston.
- Säädä jakosuodinta, kunnes BassLink DC -bassokaiutin toistaa ainoastaan matalia taajuuksia - musiikissa olevia muita elementtejä (kuten laulua) ei saisi kuulua bassokaiuttimesta.
- Säädä bassonkorostusta myötäpäivään tai vastapäivään, kunnes se vastaa mieltymystäsi.

Tiedot

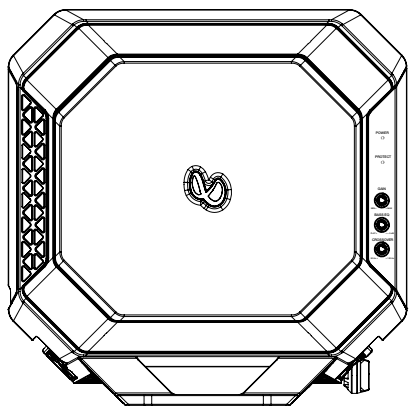
Kaiutinkokoonpano	: 10"(250mm) bassokaiutin ja 10"(250mm) passiivisäteittäjä.
Vahvistinteho	: 200W RMS
Taajuusvaste	: 20Hz – 120Hz
Sulake	: 25A
Suurin virrankulutus	: 22,6A
Lepovirrankulutus	: <450mA
Tuloherkkyys	: 0,05 V – 2,0 V linjatasoinen tulo; 0,5 V – 20V kaiutintason tulo
Jakotaajuus	: 50Hz – 120Hz
Jakosuotimen jyrkkyys	: 12dB/oktaavi
Bassokorostus	: 0dB ~ +9dB @ 55Hz
Mitat (P x L x K)	: 14-1/2" x 11-1/4" x 14-3/8" (367,5mm x 284,8mm x 364,9mm)



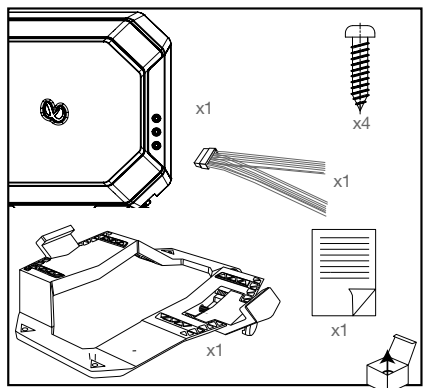
HARMAN International
Industries, Incorporated
8500 Balboa Boulevard,
Northridge, CA 91329 USA
www.infinitiespeakers.com

© 2016 HARMAN International Industries, Incorporated. Kaikki oikeudet pidätetään.

Infinity on HARMAN International Industries, Incorporated -yhtiön Yhdysvalloissa ja/tai muissa maissa rekisteröity tavaramerkki. Toimintoja, teknisiä ominaisuuksia ja ulkomuotoa voidaan muuttaa ilmoituksetta.



Dziękujemy, że wybrali Państwo InfinityBassLink DC. W celu zapewnienia prawidłowej pracy i najlepszych efektów zalecamy, aby montaż urządzenia przeprowadził profesjonalista. Niniejsze instrukcje zawierają ogólne wskazówki dotyczące montażu, ale nie uwzględniają konkretnych metod instalacji urządzenia w poszczególnych pojazdach. Jeśli nie mają Państwo potrzebnych narzędzi lub doświadczenia praktycznego, prosimy nie instalować urządzenia własnoręcznie. W takim przypadku należy zwrócić się do autoryzowanego sprzedawcy samochodowego sprzętu audio Infinity o przedstawienie opcji profesjonalnego montażu. Prosimy zapoznać się z instrukcją użytkownika (dostępną na [infinityspeakers.com](http://www.infinityspeakers.com)) w celu uzyskania szczegółowych informacji. (<http://www.infinityspeakers.com>)



Montaż

WAŻNE: Przed rozpoczęciem montażu należy odłączyć ujemny biegun akumulatora (-).

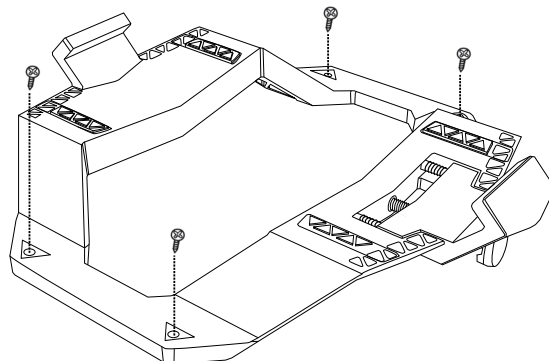
- Podczas pracy z narzędziami należy zawsze korzystać ze środków ochrony oczu.
- Należy sprawdzić wolną przestrzeń po obu stronach powierzchni montażowej. Należy upewnić się, że wkręty i przewody nie przedziurawią przewodów hamulcowych i paliwowych lub zespołów przewodów, a droga poprowadzenia przewodów nie wpłynie na bezpieczeństwo pojazdu.
- Połączenia elektryczne muszą być bezpiecznie umocowane i odpowiednio odizolowane.
- W przypadku konieczności wymiany bezpiecznika należy upewnić się, że nowy bezpiecznik jest tego rodzaju i ma taki sam prąd znamionowy jak oryginalny.
- Wywiercić otwory montażowe w powierzchni montażowej.
- Umocować BassLink DC w przygotowanym miejscu przy użyciu czterech wkrętów (nie są one dołączone do zestawu).

UWAGA: W celu ułatwienia montażu można podłączyć wszystkie kable do wzmacniacza i dopiero wtedy przykręcić go na stałe

Wybór miejsca montażu

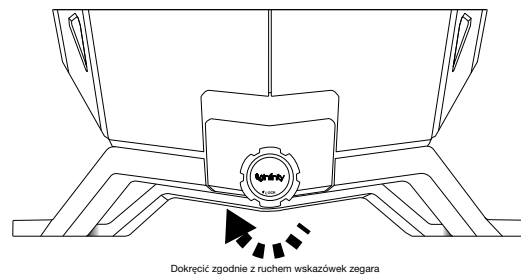
Należy wybrać takie miejsce, które nie blokuje możliwości załadunku/rozładunku, nie utrudnia składania foteli, pozwala na swobodne otwieranie i zamykanie bagażnika oraz nie zagraża bezpieczeństwu pojazdu.

Montaż BassLink DC



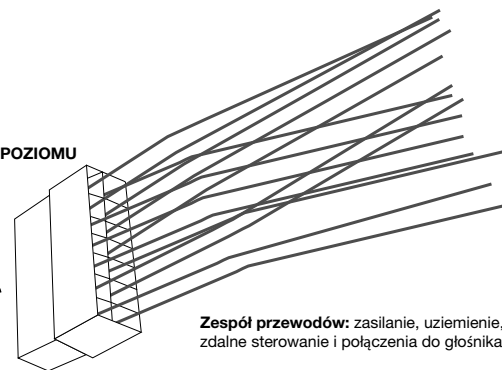
Należy wybrać takie miejsce, które nie blokuje możliwości załadunku/rozładunku i nie wpływa na normalne funkcjonowanie pojazdu. Następnie należy umocować wspornik montażowy przy użyciu czterech wkrętów do metalu (nie są dołączone do zestawu) w jego czterech rogach. Wygodnym rozwiązaniem może być zamocowanie wspornika bez umieszczania w nim BassLink, po wcześniejszym sprawdzeniu dopasowania elementów.

W celu umieszczenia BassLink DC we wsporniku należy wsunąć tylne ramię wspornika w otwór znajdujący się z tyłu w dolnej części urządzenia i pozwolić, aby oparło się ono na wsporniku. Aby zabezpieczyć sprężynowy zacisk ramienia znajdującego się z przodu wspornika, należy przekręcić gałkę zgodnie z ruchem wskazówek zegara do momentu, aż przednie ramię wsunie się w otwór znajdujący się z przodu BassLink DC.



Dokręcić zgodnie z ruchem wskazówek zegara

ZASILANIE/ WEJŚCIE WYSOKIEGO POZIOMU

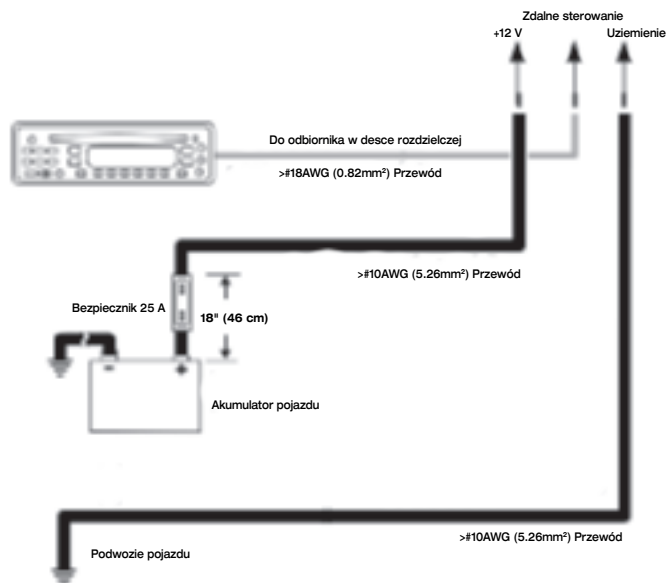


Zespół przewodów: zasilanie, uziemienie, zdalne sterowanie i połączenia do głośnika

Zespół przewodów BassLink DC

Uwaga: aby uzyskać dostęp do wejścia zasilania i sygnałów BassLink DC, należy zdjąć boczny panel, pociągając za niego. Po podłączeniu przewodów należy założyć panel z powrotem na swoim miejscu.

Dołączony do zestawu zespół przewodów obejmuje przewody zasilania, uziemienia, zdalnego sterowania i wejścia głośnikowe.



Zasilanie: Należy podłączyć 2 żółte kable zasilające z zespołu przewodów BassLink DC do dodatniego bieguna akumulatora (+). Należy również zamocować uchwyt bezpiecznikowy z bezpiecznikiem 25 A w odległości do 45 cm od akumulatora.

Uziemienie: Należy podłączyć 2 czarne kable uziemienia z zespołu przewodów BassLink DC bezpośrednio do stabilnego punktu podwozia. Z wybranego miejsca podwozia należy usunąć farbę, korzystając z papieru ściernego. Kabel należy zabezpieczyć podkładką zabezpieczającą zębata.

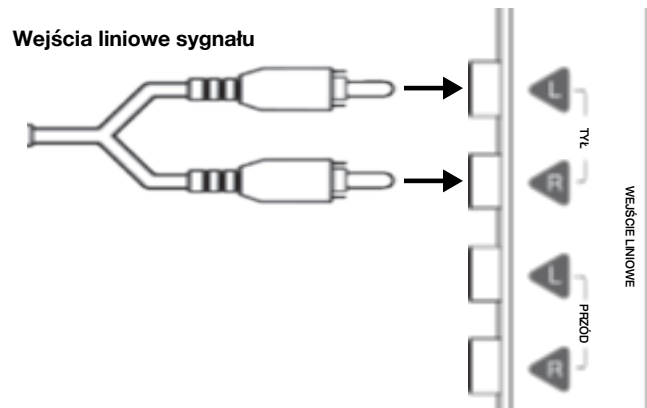
Zdalne sterowanie: Należy podłączyć niebiesko-biały kabel zdalnego sterowania z zespołu przewodów BassLink DC z przewodem wyjściowym zdalnego sterowania jednostki głównej, jeśli go posiada i jeśli korzystają Państwo z wejść liniowych.

W przypadku jednostki głównej z tylko wyjściami głośnikowymi: przy użyciu przewodu głośnika należy podłączyć cztery wyjścia głośnikowe z jednostki głównej do czterech przewodów wejść wysokiego poziomu znajdujących się w zespole przewodów BassLink DC. W przypadku jednostki głównej wyposażonej w tylko dwa wyjścia głośnikowe, można je podłączyć do przednich lub tylnych przewodów wejścia wysokiego poziomu.

Kolory przewodów głośnikowych w zespole przewodów BassLink DC (kolory kabli głośników w pojeździe mogą się różnić, należy zapoznać się z instrukcją użytkownika lub skontaktować się z profesjonalistą w celu ich rozpoznania):

Zielony	Lewy tył +
Zielono-czarny	Lewy tył -
Biały	Lewy przód +
Biało-czarny	Lewy przód -
Fioletowy	Prawy tył +
Fioletowo-czarny	Prawy tył -
Szary	Prawy przód +
Szaro-czarny	Prawy przód -

Podłączanie zespołu przewodów BassLink DC: Po wykonaniu wszystkich niezbędnych połączeń należy wpiąć zespół przewodów do gniazda oznaczonego „POWER/HIGH-LEVEL IN”.



W przypadku jednostki głównej z dedykowanym wyjściem na subwoofer (wyjście liniowe): podłączyć wyjście subwoofera z jednostki głównej do jednego z przednich lub tylnych wejść liniowych przy użyciu kabla RCA (sprzedawany oddzielnie).

W przypadku jednostki głównej z czterema wyjściami liniowymi: można użyć kabli RCA do podłączenia wszystkich czterech wyjść liniowych do czterech wejść liniowych BassLink DC.

W przypadku jednostki głównej z tylko dwoma wyjściami liniowymi: można podłączyć dwa wyjścia albo do wejść liniowych przednich albo tylnych.

PRZEŁĄCZNIK WEJŚCIA

W przypadku korzystania z wyjść RCA odbiornika instalowanego indywidualnie należy ustawić przełącznik wejścia w pozycji „LO”. W przypadku korzystania z wyjść wysokiego poziomu należy rozpocząć proces konfiguracji ustawień z przełącznikiem wejścia w pozycji „HI” lub „HI2”.

AUTOMATYCZNY WŁĄCZNIK

Jeśli nie podłączono zdalnego sterowania BassLink DC, należy ustawić automatyczny włącznik w pozycji „On”. Jeśli zdalne sterowanie BassLink DC zostało podłączone, należy ustawić automatyczny włącznik w pozycji „Off”.

1. Ustawienia wzmocnienia

Ustawienia wzmocnienia pozwalają na dopasowanie czułości wejścia BassLink DC z wyjściem jednostki głównej oraz dopasowanie głośności względem pozostałych głośników wewnątrz pojazdu.

- Należy rozpocząć od wzmocnienia ustawionego na minimum, a zwrotnicę i bas ustawić w połowie obrotu gałką.
- Wybrać utwór o dużej ilości dźwięków niskotonowych i ustawić głośność jednostki głównej na ¾ pełnej mocy.
- Dopasować wzmocnienie, kręcąc gałkę zgodnie z ruchem wskazówek zegara i uważnie przysłuchując się basom. W przypadku usłyszenia zakłóceń należy przekręcić gałkę wzmocnienia w kierunku przeciwnym do ruchu wskazówek zegara, aby je zmniejszyć.
- Poprzez przełączanie między fazami określić, które ustawienia zapewniają najczystszy bas.
- Wyregulować ustawienia zwrotnicy do momentu, w którym BassLink DC odtwarza wyłącznie dźwięki niskiej częstotliwości, ze subwoofera nie powinny dobiegać takie dźwięki jak wokół.
- Ustawić wzmocnienie niskich tonów zgodnie z własnym upodobaniem, kręcąc gałkę w kierunku zgodnym lub przeciwnym do ruchu wskazówek zegara.

Dane techniczne

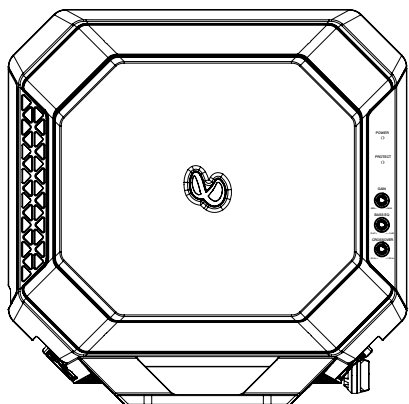
Przetworniki	: 10" (250 mm) głośnik niskotonowy i 10" (250 mm) pasywny radiator.
Moc wzmacniacza	: 200 W RMS
Pasma przenoszenia	: 20 Hz – 120 Hz
Bezpiecznik	: 25 A
Maksymalny pobór prądu	: 22,6 A
Prąd spoczynkowy	: < 450 mA
Czułość wejścia	: 0,05 V – 2,0 V wejście niskiego poziomu; 0,5 V – 20 V wejście wysokiego poziomu
Częstotliwości graniczne	: 50 Hz – 120 Hz
Nachylenie zwrotnicy	: 12 dB na oktawę
Wzmocnienie niskich tonów	: 0 dB do +9 dB przy 55 Hz
Wymiary (dł. x szer. x wys.)	: 14-1/2" x 11-1/4" x 14-3/8" (367,5 mm x 284,8 mm x 364,9 mm)



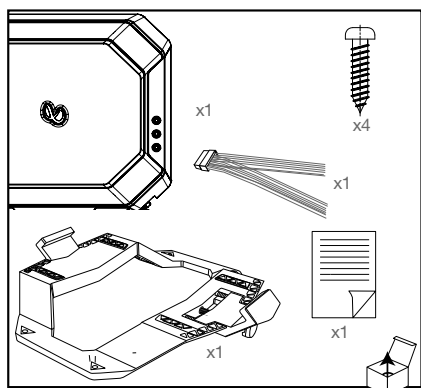
HARMAN International
Industries, Incorporated
8500 Balboa Boulevard,
Northridge, CA 91329 USA
www.infinitiespeakers.com

© 2016 HARMAN International Industries, Incorporated. Wszelkie prawa zastrzeżone.

Infinity jest znakiem towarowym firmy HARMAN International Industries, Incorporated, zarejestrowanym w Stanach Zjednoczonych i innych krajach. Cechy, dane techniczne i wygląd produktu mogą ulec zmianie bez powiadomienia.



Dank u voor uw keuze voor de Infinity BassLink DC. Om maximale prestaties te garanderen, adviseren wij dat u het apparaat door een vakman laat installeren. Deze instructies bieden algemene installatie-aanwijzingen, maar tonen geen specifieke installatiemethoden voor uw specifieke voertuig. Als u niet over de benodigde gereedschappen beschikt of geen ervaring heeft, probeer dan niet de installatie zelf uit te voeren. Vraag uw geautoriseerde Infinity car-audio dealer over de professionele installatiemogelijkheden. Raadpleeg de gebruikershandleiding (verkrijgbaar op [infinityspeakers.com](http://www.infinityspeakers.com)) voor meer gedetailleerde instructies. (<http://www.infinityspeakers.com>)



INSTALLATIE

BELANGRIJK: De min-kabel (-) van de voertuigaccu loskoppelen voordat u tot installatie overgaat.

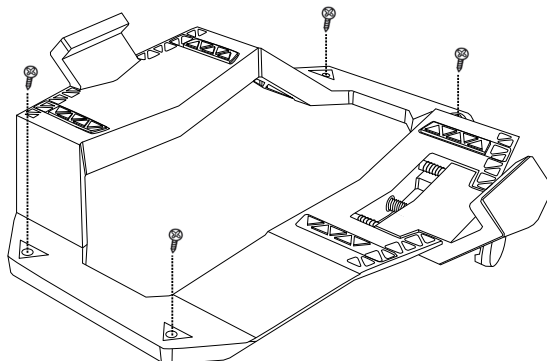
- Draag bij gebruik van gereedschappen altijd een veiligheidsbril.
- Controleer de ruimte aan beide zijden van de geplande montageplaats. Zorg ervoor dat de schroeven of kabels geen remleidingen, brandstofleidingen of kabelbundels kunnen beschadigen, en dat de bekabeling de veilige werking van het voertuig niet kan belemmeren.
- Bij het maken van elektrische aansluitingen ervoor zorgen dat deze goed vastzitten en goed zijn geïsoleerd.
- Als u een zekering moet vervangen, hetzelfde type zekering met dezelfde specificaties gebruiken als die van het origineel.
- Boor gaten in het montagevlak.
- Bevestig de BassLink DC op de montageplaats met vier geschikte schroeven (niet meegeleverd).

OPMERKING: Het is raadzaam alle aansluitingen van de versterkers te maken voordat u het apparaat permanent in het voertuig monteert.

Een montageplaats selecteren

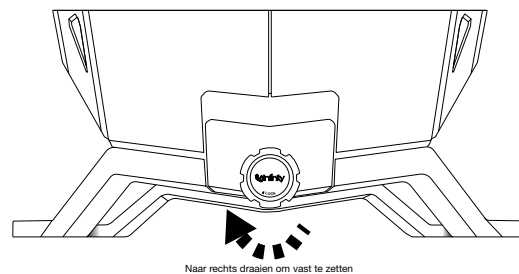
Selecteer een locatie die het laden of lossen van lading niet verhindert, niet interfereert met neerklapbare stoelen, het openen en sluiten van de kofferbak, of de veilige werking van het voertuig.

De BassLink DC monteren



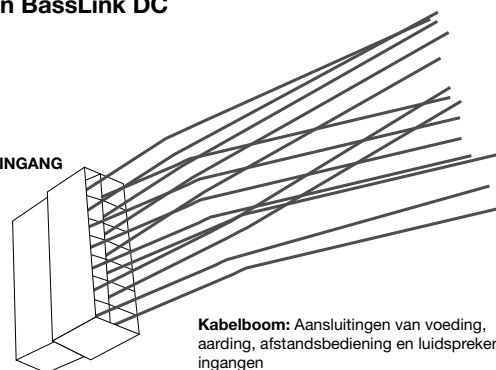
Selecteer een locatie die het laden of lossen van lading niet verhindert en niet interfereert met de normale werking van het voertuig. Vervolgens de bevestigingsbeugel vastzetten met vier plaatwerkschroeven (niet meegeleverd) in de sleuven bij de vier hoeken. Het wordt aanbevolen eerst de aansluitingen te testen voordat de BassLink aan de montagebeugel bevestigd.

Om de beugel aan de BassLink DC te bevestigen, schuift u de achterste arm van de beugel op de onderkant van de sleuf van de BassLink DC. Laat de BassLink DC op de beugel rusten. Om de verende voorste arm aan de beugel te bevestigen, draait u de knop rechtsom totdat de voorste arm in de voorste sleuf van de BassLink DC glijdt.



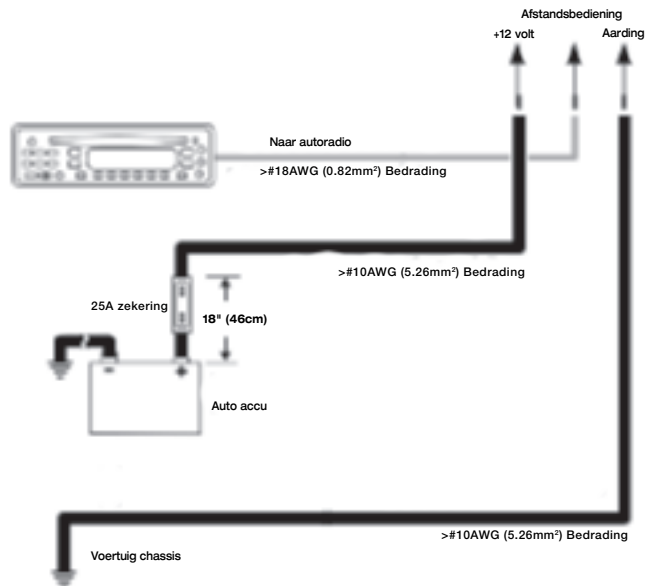
Kabelboom van BassLink DC

VOEDING/HI-LEVEL INGANG



Opmerking: voor toegang tot de voeding en signaal ingangen op de BassLink DC, de afdekking van het zijpaneel verwijderen. De afdekking weer terugzetten als alle aansluitingen zijn gemaakt.

De meegeleverde kabelboom is voorzien van aansluitkabels voor voeding, aarding, afstandsbediening en luidspreker ingangen.



Voor voeding: Sluit de 2 gele voedingskabels van de BassLink DC harnas aan op de + (positieve) accu-aansluiting van het voertuig. U moet ook een zekeringhouder met een 25A-zekering binnen 45 centimeter van de accu installeren.

Voor aarding: Sluit de 2 zwarte aardingskabels van de kabelboom van de BassLink rechtstreeks aan op een vast punt op het chassis van het voertuig. Gebruik schuurpapier om de verf van het metaaloppervlak op het chassis te verwijderen. Gebruik een stervormige revet om de kabel vast te zetten.

Afstandsbediening: Sluit de blauw-witte kabel van de afstandsbediening aan op het kabelharnas van de BassLink DC harnas op de uitgangskabel van de afstandsbediening van uw autoradio indien van toepassing en als u gebruik maakt van de lijnniveau ingangen.

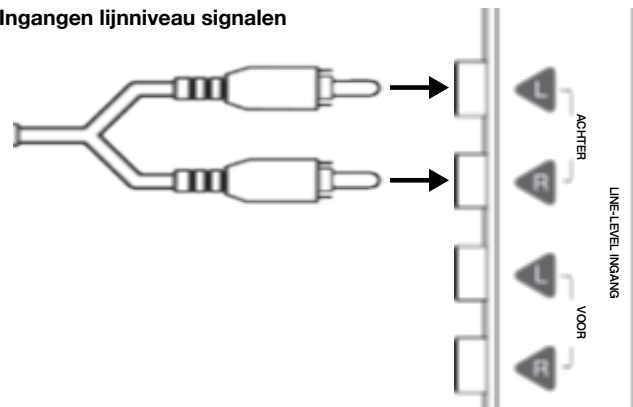
Als u een autoradio hebt met alleen luidsprekerniveau-uitgangen: Gebruik een luidsprekerkabel om de vier luidsprekerniveau uitgangen van het autoradio aan te sluiten op de vier high-level ingangskabel van het kabelharnas van de BassLink DC. Als u een hoofdtoestel heeft met slechts twee luidsprekerniveau uitgangen, kunt u de twee uitgangen aansluiten op de voor of achter high-level ingangskabel.

Kleurcodes van de luidsprekerkabel op de kabelboom van de BassLink DC (de kleuren van de luidsprekerdraden van uw voertuig kunnen variëren, raadpleeg uw handleiding, of neem contact op met een vakman voor hulp bij het identificeren van de kabels):

Groen	Linksachter +
Groen/Zwart	Linksachter -
Wit	Linksvoor +
Wit/Zwart	Linksvoor -
Purper	Rechtsachter +
Purper/Zwart	Rechtsachter -
Grijs	Rechtsvoor +
Grijs/Zwart	Rechtsvoor -

De kabelboom van de BassLink DC aansluiten: Nadat u alle vereiste aansluitingen voor voeding en signalen met de kabelboom van de BassLink DC hebt gemaakt, het harnas aansluiten op de ingang gemerkt "POWER/HIGH LEVEL IN".

Ingangen lijnniveau signalen



Als u een hoofdtoestel hebt met een speciale subwooferuitgang (line-level):

Sluit de subwooferuitgang van het hoofdtoestel aan op de voor of achter line-level ingangen met een RCA patch-kabel (apart verkrijgbaar).

Als u een autoradio hebt met vier line-level uitgangen:

U kunt RCA-patchkabels gebruiken om alle vier lijnniveau uitgangen aan te sluiten op de vier line-level ingangen van de BassLink DC.

Als u een autoradio hebt met twee line-level uitgangen:

U kunt de twee uitgangen aansluiten op de voor of achter line-level ingangen.

INGANGSNIVEAU SCHAKELAAR

Bij gebruik van aftermarket RCA-niveau uitgangen, de ingangsniveau schakelaar op de stand "LO" zetten. Bij gebruik van high-level uitgangen, het instelproces starten met de ingangschakelaar op de stand "HI" of "HI2".

AUTO TURN ON-schakelaar

Als u de "turn-on" aansluiting van de afstandsbediening van de BassLink DC aanpassen aan de uitvoer van uw hoofdtoestel aan het relatieve volume van de rest van de luidsprekers in uw voertuig. Als u de "turn-on" aansluiting van de afstandsbediening van de BassLink DC hebt aangesloten, de Auto Turn On-schakelaar op "Off" zetten.

1. Gain instellen

Met het instellen van gain kunt u de ingangsgoedigheid van BassLink DC aanpassen aan de uitvoer van uw hoofdtoestel aan het relatieve volume van de rest van de luidsprekers in uw voertuig.

1. Zet de gain-regelaar eerst op het minimum, en zet de regelaars voor crossover en bas in het midden.
2. Kies muziek met veel bas en zet het volume van het hoofdtoestel op $\frac{3}{4}$ van het totale vermogen.
3. De gain-regelaar rechtsom draaien. Luister naar de basweergave. Als u vervorming hoort, de gain-regelaar linksom draaien om de gain te verlagen.
4. Schakel de fase heen en weer om te bepalen welke instelling de meest zuivere basweergave biedt.
5. De crossover-regelaar bijstellen totdat BassLink DC alleen laagfrequent geluid weergeeft - u zou muzikalelementen zoals vocals niet uit de woofer moeten horen.
6. De bass-boost regelaar naar eigen voorkeur rechtsom of linksom draaien.

SPECIFICATIES

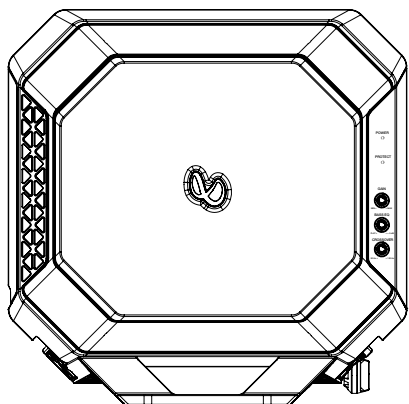
Speakers	: 10"(250mm) Woofer en 10"(250mm) passief membraan.
Versterkervermogen	: 200W RMS
Frequentiebereik	: 20Hz – 120Hz
Zekering	: 25A
Maximale stroomverbruik	: 22,6A
Ruststroomverbruik	: <450mA
Ingangsgoedigheid	: 0,05 V – 2,0 V Low-Level Input; 0,5 V - 20V High-Level Input
Crossover frequentie	: 50Hz – 120Hz
Crossover Slope	: 12dB/octaaf
Bass Boost	: 0dB tot +9dB @ 55Hz
Afmetingen (L x B x H)	: 14-1/2" x 11-1/4" x 14-3/8" (367,5mm x 284,8mm x 364,9mm)



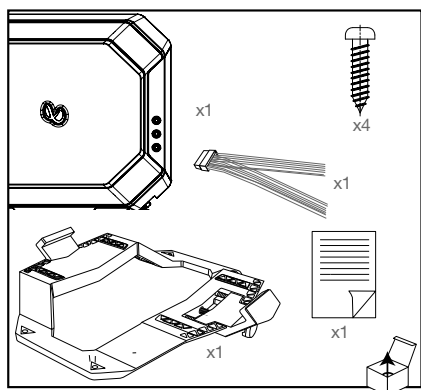
HARMAN International
Industries, Incorporated
8500 Balboa Boulevard,
Northridge, CA 91329 USA
www.infinityspeakers.com

© 2016 HARMAN International Industries, Incorporated. Alle rechten voorbehouden.

Infinity is een handelsmerk van HARMAN International Industries, Incorporated, geregistreerd in de Verenigde Staten en/of andere landen. Opties, specificaties en vormgeving kunnen worden gewijzigd zonder voorafgaande kennisgeving.



Mange tak fordi du valgte Infinity BassLink DC. For at sikre maksimal ydeevne anbefaler vi på det kraftigste, at du overlader installationen til en kvalificeret fagmand. Dette er en generel vejledning, som ikke viser specifikke installationsmetoder for dit køretøj. Hvis du ikke mener, at du har de nødvendige værktøjer eller erfaring, bør du ikke selv forsøge at installere produktet. Rådfør dig hellere med din autoriserede Infinity-forhandler. Der henvises til brugervejledningen (tilgængelig på [infinityspeakers.com](http://www.infinityspeakers.com)) for mere detaljerede anvisninger. (<http://www.infinityspeakers.com>)



INSTALLATION

VIGTIGT: Du skal frakoble køretøjets negative (-) batteriterminal, inden du påbegynder installationen.

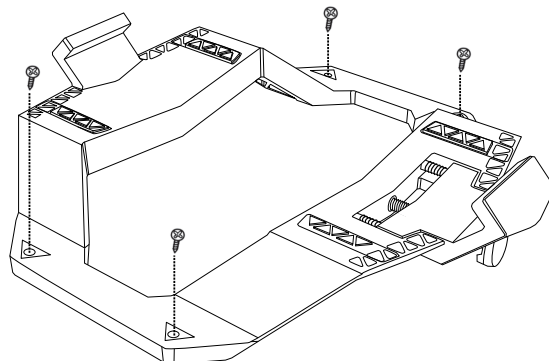
- Bær altid beskyttelsesbriller, når du bruger værktøjer.
- Sørg for, at der er fri plads på begge sider af den planlagte monteringsoverflade. Vær omhyggelig med, at skruer eller kabler ikke punkterer bremsesør, brændstofsør eller kabler, og at kabelføringen ikke forstyrrer den sikre drift af køretøjet.
- Når du udfører elektriske forbindelser, skal du sørge for, at de er sikre og korrekt isoleret.
- Hvis du skal udskifte sikringen, skal du bruge den samme type og spænding som originalen.
- Bor markeringshuller i monteringsoverfladen.
- Fastgør BassLink DC på monteringsoverfladen med fire passende monteringskruer (medfølger ikke).

BEMÆRK: Det kan være nemmere at forbinde alle kabler til forstærkeren, inden du monterer den permanent.

Valg af monteringsplacering

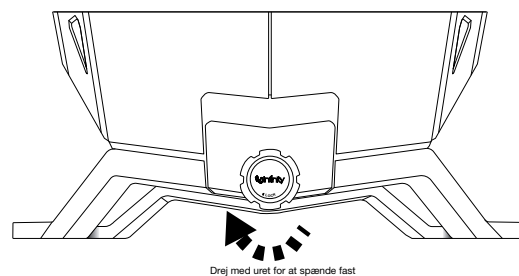
Vælg en placering, der ikke forhindrer dig i at pålæsse og aflæsse bagage, ikke kommer i vejen for foldbare sæder, ikke forhindrer åbning og lukning af bagagerummet - og ikke forstyrrer den sikre drift af køretøjet.

Montering af BassLink DC

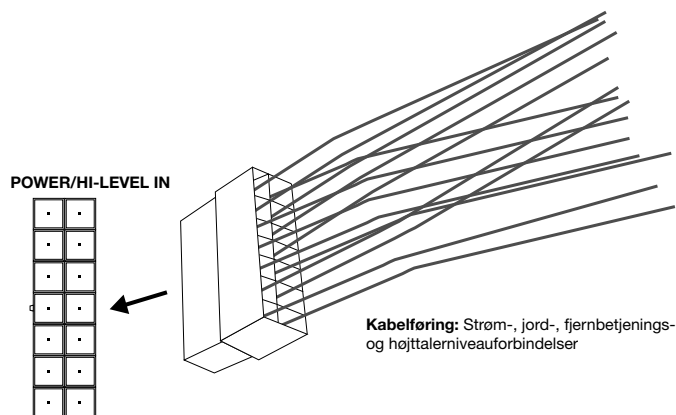


Vælg en placering, som ikke forhindrer dig i at pålæsse eller aflæsse bagage, og som ikke har indflydelse på den normale drift af køretøjet. Fastgør derefter monteringsbeslaget med fire metalskruer (medfølger ikke) i rillerne på hver af de fire hjørner. Det kan være nemmere at montere beslaget uden BassLink påsat, når du har testet monteringen.

For at fastgøre beslaget til BassLink DC, skal du skyde den bageste arm på beslaget ned i den bageste rille på bunden af BassLink DC og lade BassLink DC hvile på beslaget. For at sikre den forreste arm med fjederen på beslaget, skal du dreje knappen med uret, indtil den forreste arm glider ind i den forreste rille på BassLink DC.

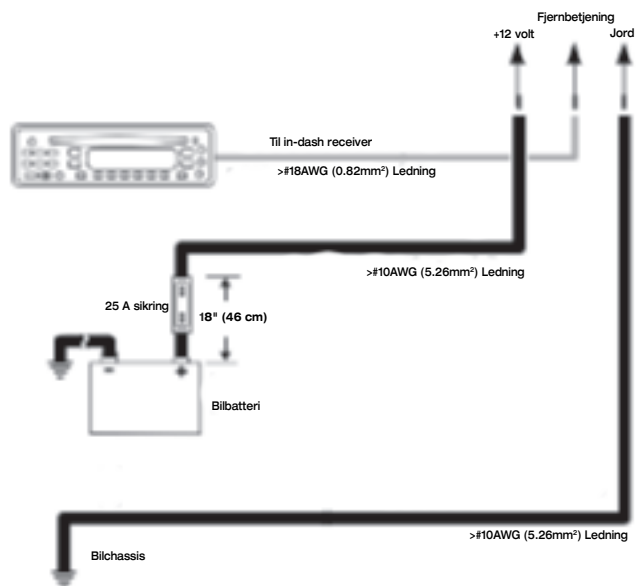


BassLink DC's kabeladapter



Bemærk: For at få adgang til strøm- og signalindgangene på BassLink DC skal du blot fjerne dækslet på sidepanelet ved at trække i det. Når du har udført alle forbindelser, skal du sætte dækslet på igen.

Den medfølgende kabeladapter har kabler for strøm, jord, fjernbetjenings- og højtalerindgange.



Strøm: Forbind de 2 gule strømkabler fra BassLink DC's kabeladapter til køretøjets + (positive) batteriterminal. Du skal også installere en sikringsholder med en 25 A sikring inden for 45 cm fra batteriet.

Jord: Forbind de 2 sorte jordkabler fra BassLink DC's kabeladapter direkte til et fast punkt på køretøjets stel. Brug sandpapir til at fjerne maling fra metaloverfladen på stedet. Brug en stjernelåseskive til sikre kablet.

Fjernbetjening: Forbind det blå/hvide fjernbetjeningskabel fra BassLink DC's kabeladapter til udgangskablet for fjernbetjening på din hovedenhed, hvis den har en sådan, og du bruger linjeindgangene.

Hvis din hovedenhed kun har højttalerudgange:

Brug højttalerkabler til at forbinde de fire højttalerudgange fra hovedenheden til de fire indgangskabler på BassLink DC's kabeladapter. Hvis du har en hovedenhed med kun to højttalerudgange, kan du forbinde de to udgange til enten de forreste eller bageste højttalerindgange.

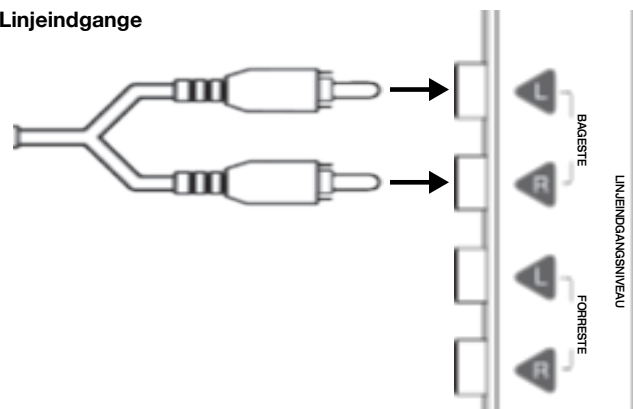
Farvekoder for højttalerkabler på BassLink DC's kabeladapter (farverne på dit køretøjs højttalerkabler kan variere; konsulter din brugervejledning, eller kontakt en fagmand for hjælp til at identificere dem):

Grøn	Venstre bagside +
Grøn/sort	Venstre bagside -
Hvid	Venstre forside +
Hvid/sort	Venstre forside -
Violet	Højre bagside +
Violet/sort	Højre bagside -
Grå	Højre forside +
Grå/sort	Højre forside -

cere dem):

Tilslutning af BassLink DC's kabeladapter: Når du har etableret alle nødvendige strøm- og signalforbindelser på BassLink DC's kabeladapter, skal du indsætte kabeladapteren i indgangen, som er markeret "POWER/HIGH-LEVEL IN".

Linjeindgange



Hvis du har en hovedenhed med en dedikeret subwooferudgang (linjeudgang): Forbind subwooferudgangen fra hovedenheden til enten den forreste eller bageste linjeindgang med et RCA-kabel (solgt separat).

Hvis du har en hovedenhed med fire linjeudgange: Du kan bruge RCA-kabler til at forbinde alle fire linjeudgange til de fire linjeindgange på BassLink DC.

Hvis du har en hovedenhed med kun to linjeudgange: Du kan forbinde de to udgange til enten de forreste eller bageste linjeindgange.

INDGANGSOMSKIFTER

Hvis du bruger en almindelig radios RCA-udgange, skal du indstille indgangsskifteren til positionen "LO". Hvis du bruger højttalerudgange, skal du starte kontrolprocessen med indgangsskifteren på position "HI" eller "HI2".

KNAP TIL AUTOMATISK TÆNDING Hvis du ikke forbinde BassLink DC's fjerntændingsforbindelse, skal du indstille knappen til automatisk tænding til "Ti". Hvis du forbinde BassLink DC's fjerntændingsforbindelse, skal du indstille knappen til automatisk tænding til "Fra".

1. Indstilling af forstærkning

Ved at justere forstærkningen kan du optimere indgangsfølsomheden på BassLink DC til udgangen fra din hovedenhed og matche den relative lydstyrke til køretøjets øvrige højttalere.

1. Start med forstærkningsknappen sat til minimum, og crossover-knappen og basknappen drejet til midterposition.
2. Vælg musik med kraftig bas og sæt lydstyrkeknappen på din hovedenhed til ¼ af dens samlede udgangseffekt.
3. Juster forstærkningsknappen med uret, mens du lytter nøje til bassen. Hvis du hører forvrængning, skal du dreje forstærkningsknappen mod uret for at reducere forstærkningen.
4. Skift fasen frem og tilbage for at fastslå, hvilken indstilling, der giver den reneste bas.
5. Juster crossover-knappen, indtil BassLink DC kun afspiller signaler med lav frekvens – du bør ikke høre elementer, som f.eks. stemmer fra woofer'en.
6. Juster basforstærkningsknappen med uret eller mod uret alt efter din smag.

SPECIFIKATIONER

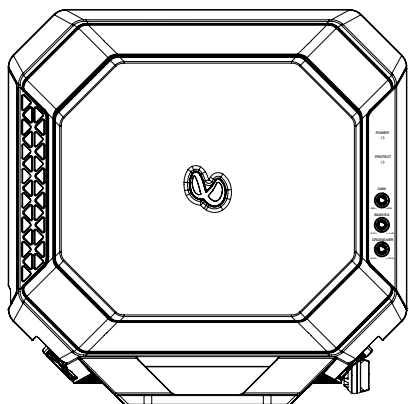
Enheder	: 10" (250 mm) woofer og 10" (250 mm) passiv højttaler.
Forstærkereffekt	: 200 W RMS
Frekvensområde	: 20 Hz - 120 Hz
Sikring	: 25 A
Maks. strømforbrug	: 22,6 A
Hvilestrømforbrug	: <450 mA
Indgangsfølsomhed	: 0,05 - 2,0 V linjeniveauinput, 0,5 - 20 V højniveauinput
Crossover-frekvens	: 50 Hz - 120 Hz
Crossover-hældning	: 12 dB/oktav
Bas-boost	: 0 dB til +9 dB ved 55 Hz
Mål (L x B x H)	: 367,5 mm x 284,8 mm x 364,9 mm (14-1/2" x 11-1/4" x 14-3/8")



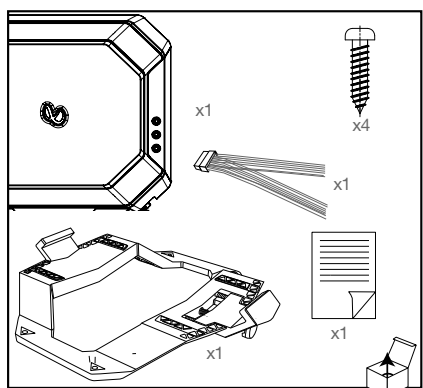
HARMAN International
Industries, Incorporated
8500 Balboa Boulevard,
Northridge, CA 91329 USA
www.infinitiespeakers.com

© 2016 HARMAN International Industries, Incorporated. Alle rettigheder forbeholdes.

Infinity er et varemærke tilhørende HARMAN International Industries, Incorporated, registreret i USA og/eller andre lande. Funktioner, specifikationer og udseende kan ændres uden varsel.



Infinity BassLink(インフィニティ・バスリンク)DCをお買い上げいただき、ありがとうございます。最高の音質でお楽しみいただくため、技術のある専門店にて搭載してもらうことを強くお勧めします。これらの内容は一般的な搭載のアドバイスであり、車両個別の特別な搭載方法を示すものではありません。必要な道具または作業経験を持ち合わせていない場合は、お客様ご自身で搭載しようとせず、Infinity(インフィニティ)カーオーディオ公認販売店に専門的な技術についてお尋ねください。手順の詳細については、取扱説明書(infinityspeakers.comから入手できます)をご参照ください。(http://www.infinityspeakers.com)



取り付け

重要:取り付けを開始する前に、自動車のマイナス(-)極のバッテリーターミナルを外してください。

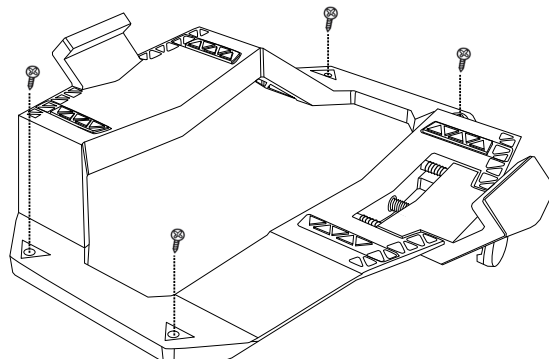
- 工具を使用する際は、必ず保護用の眼鏡類を着用ください。
- 取り付けを予定している場所に十分な空間があることを確認してください。ねじやワイヤーが、ブレーキライン、燃料経路、または電気配線に穴をあけないこと、また、配線が、車両の安全運転の妨げにならないことを確認してください。
- 電気接続を行なう場合、それらが安全で正しく絶縁されていることを確認してください。
- ヒューズを交換する必要がある場合は、必ず同じ種類のヒューズと、元のものと同じ定格電流を使うようにしてください。
- 取付け面にドリルなどを使い下穴をあけてください。
- BassLink(バスリンク) DCを、適切なサイズの取り付けネジ(別売)で取付け面に取り付けてください。

注:後の作業を安全、快適に行うために、アンプを完全に固定する前にアンプへの配線を全て行っておくことをお勧めします。

取付位置の選びかた

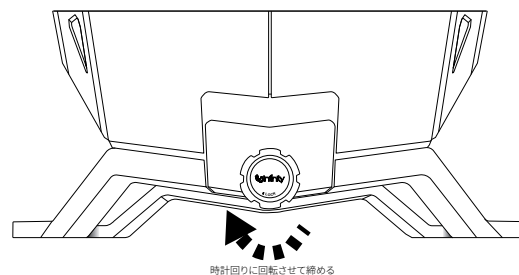
荷物の積み下ろし、シートの収納機構、トランクルームの開閉、及び車の安全運転の邪魔にならない位置を選んでください。

BassLink(バスリンク) DCの搭載

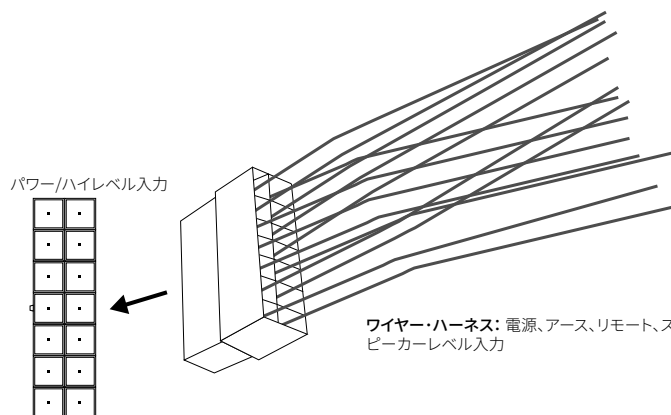


荷物の積み下ろし、および通常の運転の邪魔にならない位置を選択してください。次に、4隅のスロットに4本の金属用ネジ(別売)を使用して取り付けブラケットを固定してください。まずはBassLink(バスリンク)を取り付けていない状態でブラケットのみを取り付けると作業が容易になります。

BassLink(バスリンク) DCをブラケットに取り付けるには、BassLink(バスリンク) DCの底部のリアスロットにブラケットのリアアームを挿入し、BassLink(バスリンク) DCをブラケットの上に乗せます。ブラケットに付いたバネ仕掛けのフロントアームを固定するには、フロントアームがBassLink(バスリンク) DCのフロントスロットにスライドして入るまで時計回りにつまみを回してください。

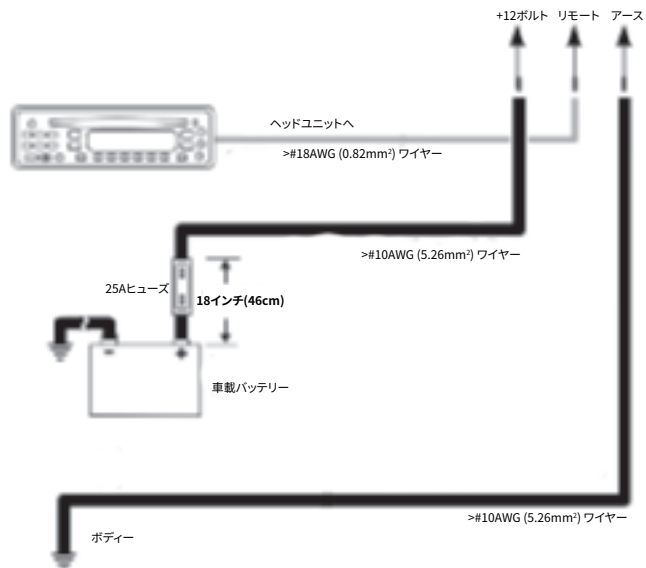


BassLink(バスリンク) DCのワイヤー・ハーネス



注:BassLink(バスリンク) DCの電源および信号入力端子を使用するには、サイドパネルのカバーを引っ張って外してください。全ての接続を終えたら、カバーを元に戻してください。

同梱のワイヤー・ハーネスは電源、アース、リモート信号、スピーカーレベル入力ケーブルとして使用できます。



電源を取るには: BassLink(バスリンク) DCハーネスから車の+(陽極)バッテリー端子まで、黄色の電源ワイヤー2本を接続してください。また、バッテリーから18インチ以内に25Aのヒューズをヒューズホルダーに設置する必要があります。

アースを取るには: BassLink(バスリンク) DCハーネスから、直接、黒のアース用ワイヤー2本を自動車のシャーシのしっかりした場所に接続してください。サンドペーパーを使って金属面から塗装を取り除いてください。星型ロックワッシャーを使用して、ワイヤーをしっかりと固定してください。

リモート: ヘッドユニットとの接続にラインレベル入力端子を使用している場合は、BassLink(バスリンク) DCのハーネスからヘッドユニットのリモート出力ケーブルまで、青/白のリモートケーブルを接続してください。

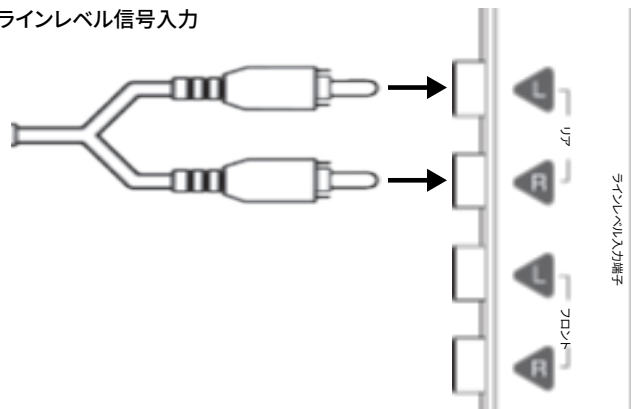
お持ちのヘッドユニットにスピーカーレベル出力端子しかない場合: スピーカーケーブルを使用して、ヘッドユニットの4chのスピーカーレベル出力とBassLink(バスリンク) DCハーネスの4chのハイレベル入力を接続してください。お持ちのヘッドユニットに2chのスピーカーレベル出力端子しかない場合、フロントまたはリアのハイレベル入力ワイヤーのどちらかに2ch分の出力端子を接続してください。

BassLink(バスリンク) DCワイヤー・ハーネス上のスピーカーワイヤー・カラーコード(車のスピーカーワイヤーの色は異なることがあります。確認するには、取扱説明書をご参照いただくか、専門家にご相談ください):

グリーン	左リア+
グリーン/ブラック	左リア-
ホワイト	左フロント+
ホワイト/ブラック	左フロント-
パープル	右リア+
パープル/ブラック	右リア-
グレイ	右フロント+
グレイ/ブラック	右フロント-

BassLink(バスリンク) DCワイヤー・ハーネスをプラグ接続: BassLink(バスリンク) DCワイヤー・ハーネスに電源および必要な全ての信号線を接続したら、「パワー/ハイレベル入力(Power/HIGH-LEVEL IN)」の記号が付いた入力端子にハーネスを差し込んでください。

ラインレベル信号入力



お持ちのヘッドユニットに専用のサブウーファー出力端子(ラインレベル)がある場合: RCAケーブル(別売)を使用して、ヘッドユニットのサブウーファー出力端子からフロントまたはリア・ラインレベル入力端子のどちらかに接続してください。

お持ちのヘッドユニットに4つのラインレベル出力端子がある場合: RCAケーブルを使用して、BassLink(バスリンク) DCの4つのラインレベル入力端子にラインレベル出力端子を4つとも接続できます。

お持ちのヘッドユニットに2つのラインレベル出力端子しかない場合: フロントまたはリアどちらかのラインレベル入力端子に2つの出力端子を接続できます。

入力レベルスイッチ

市販のヘッドユニットのRCAレベル出力端子を使用している場合、入力レベルスイッチを「ロー」ポジションにセットします。ハイレベル出力端子(スピーカー出力)を使用する場合は、入力レベルスイッチを「ハイ」または「ハイ2」ポジションにセットして、コントロール設定を開始します。

オート・ターンオン・スイッチ

BassLink(バスリンク) DCのリモート・オン信号線を接続していない場合、オート・ターンオン・スイッチを「オン」にセットします。BassLink(バスリンク) DCのリモート・オン信号線を接続している場合は、オート・ターンオン・スイッチを「オフ」にセットします。

1. ゲインの設定

ゲインを調整すると、BassLink(バスリンク) DCの入力レベルをヘッドユニットの出力と合わせる事ができ、相対ボリュームを車に搭載されたその他のスピーカーと合わせる事もできます。

- 最初にゲイン・コントロールを最小にセットし、クロスオーバー・コントロールとバスコントロールを中間まで回します。
- なるべく低音を多く含む音楽を使います。ヘッドユニットのボリューム・コントロールをトータル出力の4分の3まで回します。
- 低域の音を注意深く聴きながら、ゲイン・コントロールを時計回りに調節します。歪みが聞こえた場合は、ゲイン・コントロールを反時計回りに回してゲインを下げます。
- フェーズを正逆に切り替えて、どちらの設定が最も明瞭で豊かな低域を得られるかを決定します。
- BassLink(バスリンク) DCが低域信号のみを再生するまで、クロスオーバー・コントロールを調節します。ウーファーからボーカルなどが聞こえないように設定します。
- お好みに合わせて、バスブースト・コントロールを時計回りまたは反時計回りにまわして調節してください。

仕様

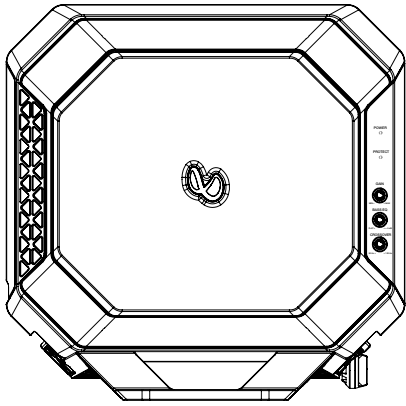
ドライバー構成	: 10インチ(250mm)ウーファーおよび10インチ(250mm)パッシブ・ラジエーター。
アンプ出力	: 200W RMS
周波数帯域	: 20Hz~120Hz
ヒューズ	: 25A
最大消費電流	: 22.6A
スリープ時消費電流	: 450mA未満
入力感度	: 0.05V~2.0V低レベル入力;0.5V~20Vハイレベル入力
クロスオーバー周波数	: 50Hz~120Hz
クロスオーバー・スロープ	: 12dB/オクターブ
バスブースト	: 0dB~+9dB@55Hz
寸法(長さx幅x高さ)	: 14-1/2x11-1/4x14-3/8インチ(367.5mm X 284.8mm X 364.9mm)



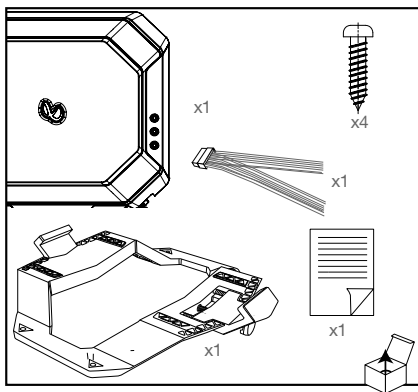
HARMAN International
Industries, Incorporated
8500 Balboa Boulevard,
Northridge, CA 91329 USA
www.infinitiespeakers.com

© 2016 HARMAN International Industries, Incorporated(ハーマン・インターナショナル・インダストリーズ株式会社)。無断複写・転載を禁じます。

Infinityは、ハーマン・インターナショナル・インダストリーズ株式会社(HARMAN International Industries, Incorporated)の、米国および/またはその他の国々の登録商標です。特徴、仕様および外観は、予告なしに変更されることがあります。



Infinity BassLink DC를 선택해 주셔서 감사합니다. 제품의 성능을 최대한 활용하려면 반드시 자격을 갖춘 전문가가 설치하는 것이 좋습니다. 이 설명서는 일반적인 설치 방법을 안내하지만, 사용자의 특정 차량에 필요한 구체적인 설치 방법은 기술되어 있지 않습니다. 필요한 도구나 해당 제품에 대한 설치 경험이 없는 경우에는, 직접 설치하려고 하지 마시고 공식 Infinity 카오디오 대리점에 전문가를 통한 설치 옵션을 문의하십시오. 자세한 지침은 사용자 설명서(infinityspeakers.com에서 이용 가능)를 참조하십시오. (<http://www.infinityspeakers.com>)



설치

중요: 설치하기 전에 차량의 배터리 음극(-) 단자의 연결을 분리하십시오.

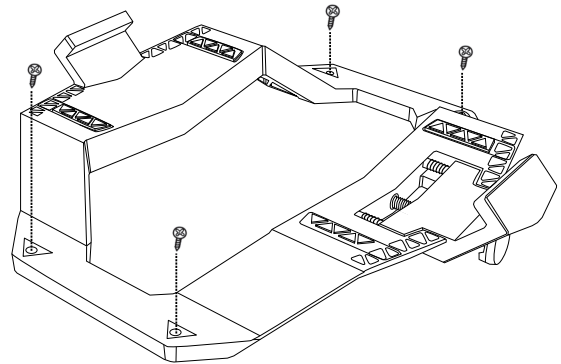
- 공구를 사용할 때는 반드시 눈 보호용 장비를 착용하십시오.
- 장착하려는 양쪽 표면의 간격을 확인합니다. 나사나 선이 브레이크 라인, 연료 라인 또는 와이어링 하니스를 뚫지 않는지, 선 배치가 차량의 안전한 작동을 방해하지 않는지 확인합니다.
- 전기 연결을 할 때는 연결 상태가 안전하며 제대로 절연되었는지 확인합니다.
- 퓨즈를 교체해야 할 경우 원래 퓨즈와 같은 종류의 정격 전류를 사용해야 합니다.
- 장착 표면에 예비 구멍을 뚫습니다.
- 적합한 장착용 나사(기본적으로 포함되지 않음)로 BassLink DC를 장착 표면에 부착합니다.

참고: 앰프를 완전히 장착하기 전에 앰프에 모두 연결하는 것이 더 편리할 수 있습니다.

설치 위치 선택

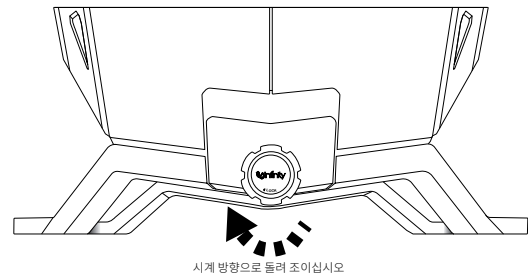
화물을 싣거나 내릴 때, 접이식 좌석 사용 시 또는 트렁크 리드를 여닫을 때 또는 차량의 안전 운전 방해되지 않는 위치를 선택하십시오.

BassLink DC 설치

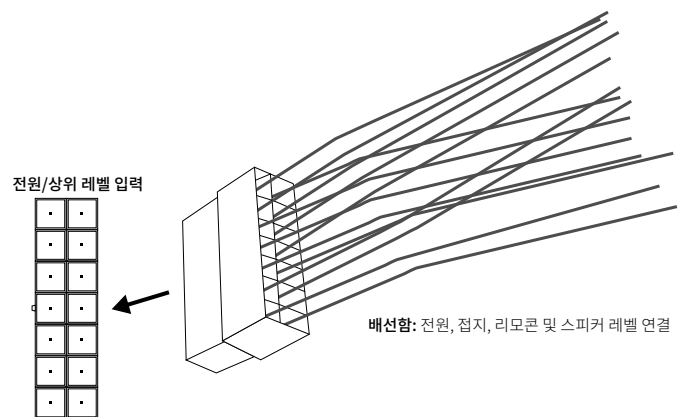


화물을 싣거나 내릴 때 및 차량 정상 운행에 방해되지 않는 위치를 선택하십시오. 그 다음 슬롯의 판금 나사 4개(기본적으로 포함되지 않음)를 이용해 설치 브래킷을 각 네 모서리에 장착하십시오. 어셈블리를 시험 삼아 장착할 때는 BassLink를 빼놓은 상태에서 브래킷을 장착하면 더 편리할 수 있습니다.

브래킷을 BassLink DC에 장착하려면 브래킷의 후면 암을 BassLink DC 하부 후면 슬롯에 밀어 넣어 BassLink DC가 브래킷에 안착되도록 하십시오. 스프링이 든 브래킷 전면 암을 단단히 조이려면 전면 암이 BassLink DC 전면 슬롯에 밀려들어 갈 때까지 노브를 시계 방향으로 돌리십시오.

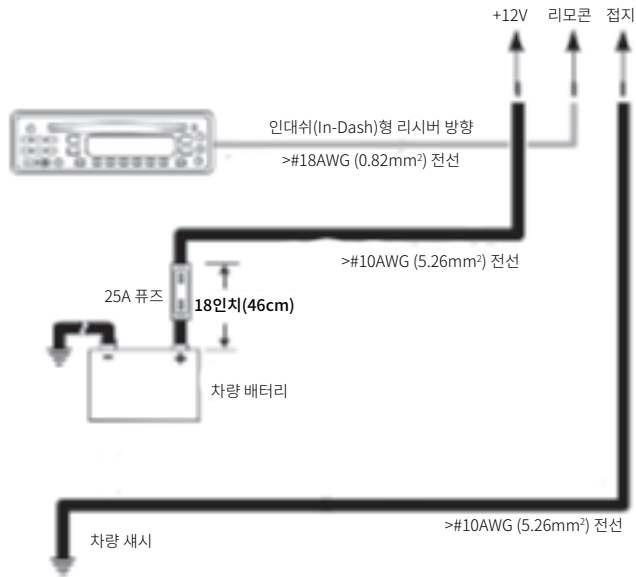


BassLink DC 배선함



참고: BassLink DC의 전원 및 신호 입력부에 접근하려면 측면 패널 위 커버를 당겨 간단히 제거하십시오. 모든 연결이 완료되면 커버를 다시 닫으십시오.

제공된 배선함에서 전원, 접지, 리모콘 신호 및 스피커 레벨 입력 배선 관련 작업을 할 수 있습니다.



전원 작업: BassLink DC 하니스의 노란색 전원 전선2개를 차량의 +(양극) 배터리 단자에 연결하십시오. 또한 배터리의 18인치 이내에 25A 퓨즈가 있는 퓨즈 홀더를 설치해야 합니다.

접지 작업: BassLink DC 하니스의 검은색 접지 전선2개를 차량 새시의 단단한 지점에 직접 연결합니다. 새시 위치에서 사포를 사용해 금속 표면에서 도장을 없앱니다. 별 모양의 잠금 와셔를 사용해 전선을 고정합니다.

리모콘: BassLink DC 하니스의 파란색/흰색 리모콘 전선을 헤드 장치의 리모콘 출력 전선에 연결합니다. 파란색/흰색 리모콘 전선이 이미 있는 경우 라인 레벨 입력부에 연결하십시오.

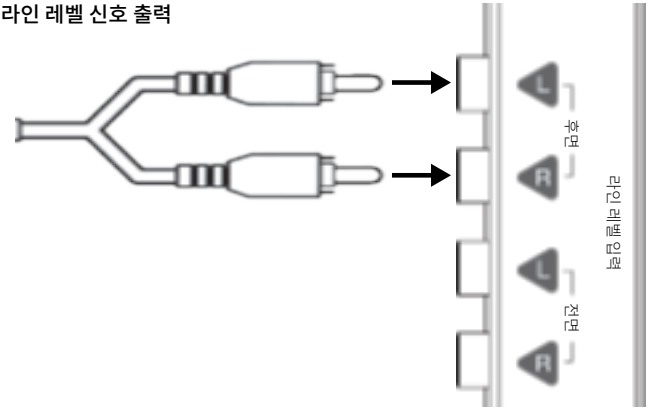
헤드 유닛에 스피커 레벨 출력부만 있는 경우: 스피커 전선을 사용해 헤드 유닛에 있는 네 개의 스피커 레벨 출력부를 BassLink DC 하니스에 있는 네 개의 상위 레벨 전선에 연결하십시오. 헤드 유닛에 스피커 레벨 출력부가 두 개만 있는 경우, 두 개의 출력부를 전면 또는 후면 상위 레벨 입력 전선에 연결할 수 있습니다.

BassLink DC 배선함의 스피커 전선 색상 코드(보유 차량의 스피커 전선 색상이 다를 수 있으므로 사용자 설명서를 참조하거나 전문가에게 전선 색상을 확인하십시오):

녹색	좌측 후면 +
녹색/검은색	좌측 후면 -
흰색	좌측 전면 +
흰색/검은색	좌측 전면 -
보라색	우측 후면 +
보라색/검은색	우측 후면 -
회색	우측 전면 +
회색/검은색	우측 전면 -

BassLink DC 배선함 플러그인: BassLink DC 배선함에 필요한 전원 및 신호를 모두 연결했다면 배선함을 "전원/상위 레벨 입력"이라고 표시된 입력부에 꽂습니다.

라인 레벨 신호 출력



헤드 유닛에 전용 서브 우퍼 출력부(라인 레벨)가 있는 경우: RCA 패치 케이블(별도 판매)을 사용해 헤드 장치의 서브 우퍼 출력부를 전면 또는 후면 라인 레벨 입력부에 연결하십시오.

헤드 유닛에 네 개의 라인 레벨 출력부가 있는 경우: RCA 패치 케이블을 이용해 네 개의 라인 레벨 출력부를 BassLink DC 위 네 개의 라인 레벨 입력부에 연결합니다.

헤드 유닛에 두 개의 라인 레벨 출력부만 있는 경우: 두 개의 출력부를 전면 또는 후면 라인 레벨 입력부에 연결할 수 있습니다.

입력 레벨 스위치

애프터마켓 라디오의 RCA 레벨 출력부를 사용하고 있는 경우 입력 레벨 스위치를 "LO(저)" 위치로 설정하십시오. 상위 레벨 출력부를 사용하고 있는 경우 입력 레벨 스위치를 "HI(고)" 또는 "HI2(고2)" 위치로 설정한 상태에서 제어 설정 절차를 시작하십시오.

자동 켜짐 스위치

BassLink DC의 리모콘 켜짐을 연결하지 않은 경우 자동 켜짐 스위치를 "켜짐"으로 설정하십시오. BassLink DC의 리모콘 켜짐을 연결한 경우 자동 켜짐 스위치를 "꺼짐"으로 설정하십시오.

1. 게인 설정

게인을 조정하면 헤드 유닛 출력으로 BassLink DC 입력 민감도를 맞추고 차량 내 나머지 스피커에 해당 볼륨을 맞출 수 있습니다.

1. 게인 컨트롤 설정을 최소로 하고 크로스오버 제어 및 저음 제어는 중간을 향하도록 한 상태에서 시작하십시오.
2. 음악과 강한 저음을 선택하고 총 출력의 3/4 수준으로 헤드 유닛의 볼륨 제어를 켭니다.
3. 저음 출력을 주의 깊게 들으면서 게인 컨트롤을 시계 방향으로 조정합니다. 왜곡이 들리면 게인 컨트롤을 시계 반대 방향으로 돌려 게인을 낮추십시오.
4. 위상 스위치를 앞뒤로 전환해 저음 출력이 가장 깨끗한 설정을 선택하십시오.
5. BassLink DC에서 저주파수 정보만 나올 때까지 크로스오버 제어 장치를 조정하십시오. 우퍼에서 음성과 같은 요소가 들려서는 안 됩니다.
6. 사용자의 취향에 맞춰 저음 부스트의 정도를 시계 또는 반시계 방향으로 틀면서 조정합니다.

사양

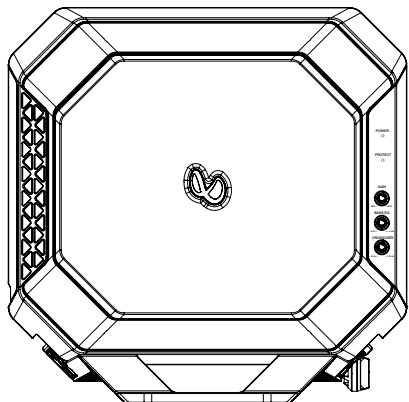
드라이버 보완	: 10"(250mm) 우퍼 및 10"(250mm) 패시브 라디에이터.
앰프 출력	: 200W RMS
주파수 응답성	: 20Hz ~ 120Hz
퓨즈	: 25A
최대 전류	: 22.6A
대기 전류	: <450mA
입력 감도	: 0.05V ~ 2.0V 하위 레벨 입력, 0.5V ~ 20V 상위 레벨 입력
크로스오버 주파수	: 50Hz ~ 120Hz
크로스오버 슬로프	: 12dB/옥타브
저음 부스트	: 0dB ~ +9dB @ 55Hz
치수(길이 x 너비 x 높이)	: 14-1/2" x 11-1/4" x 14-3/8" (367.5mm x 284.8mm x 364.9mm)



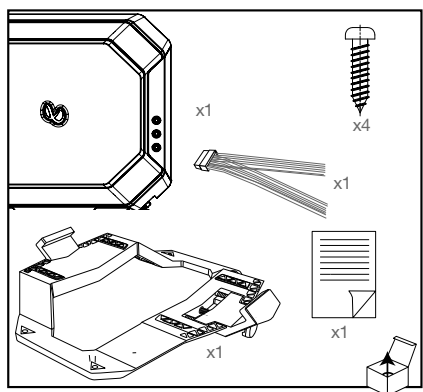
HARMAN International Industries, Incorporated
8500 Balboa Boulevard,
Northridge, CA 91329 USA
www.infinitiespeakers.com

© 2016 HARMAN International Industries, Incorporated. All rights reserved.

Infinity 은 미국 및 기타 국가에 등록된 HARMAN International Industries, Incorporated 의 상표입니다. 기능, 사양 및 외관은 예고 없이 변경될 수 있습니다.



感谢您选择 Infinity BassLink DC。要使其发挥最佳性能，我们强烈建议您将其安装工作交由合格的专业人士完成。尽管这些说明提供一般性的安装指导，但并未展示适用于特定车辆的具体安装方法。如果您不具备必要的工具或亲身实践的经验，请勿尝试自行安装；您可以就专业的安装选项向获授权的 Infinity 经销商提出咨询。请参考用户手册（可访问 [infinityspeakers.com](http://www.infinityspeakers.com) 获取）了解更加详细的说明。
(<http://www.infinityspeakers.com>)



安装

重要信息：开始安装前，请先断开汽车的负极 (-) 电池端子连接。

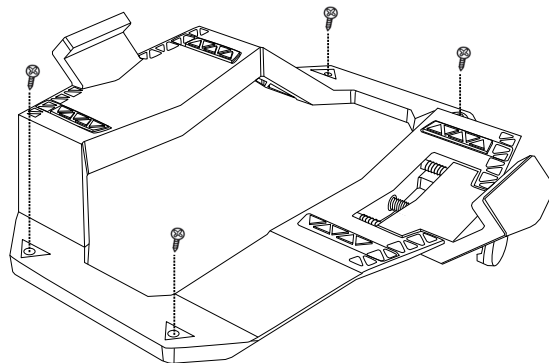
- 使用工具时，应始终佩戴护目镜。
- 确认并清空安装位置表面的两侧空间。确保螺丝和电线不会刺穿制动管线、燃料管线或任何线束，且布线不会对车辆的安全驾驶造成干扰。
- 进行电气连接时，请确保连接牢固并对外绝缘。
- 如果必须更换保险丝，请确保使用与原部件同类型和额定电流的保险丝。
- 在安装表面钻出导向孔。
- 使用四颗适合的固定螺丝（未随附），将 BassLink DC 连接至安装表面。

注意：在将功放永久固定到车辆前，先接好功放的所有连接，这将更方便安装。

选择安装位置

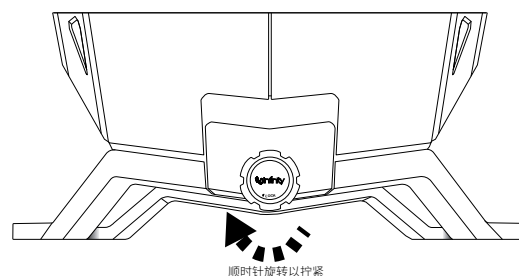
应确保安装位置不会妨碍您装载或卸载货物，影响可折叠式座位，阻止您打开或关闭行李箱盖，或干扰车辆的安全运行。

安装 BassLink DC

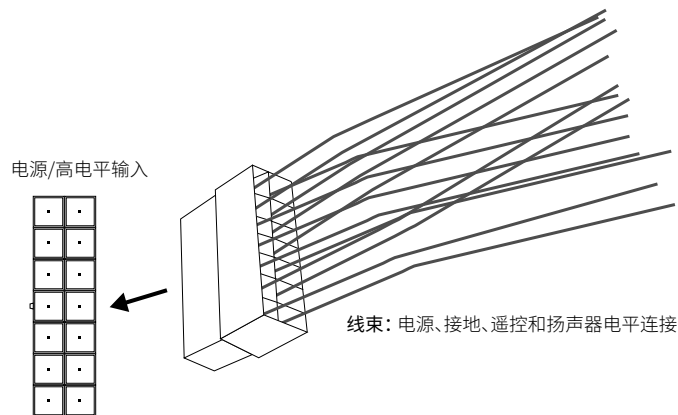


应确保安装位置不会妨碍您装载或卸载货物，且不会干扰车辆的安全运行。然后，使用四个角落插槽中的四个金属螺丝（未随附），固定安装支架。如果已经测试了总成的适合性，可以考虑先安装支架，之后再安装 BassLink DC。

若要使支架连接至 BassLink DC，将支架的后臂滑入到 BassLink DC 的底部后槽中，并让 BassLink DC 靠在支架上。若要固定支架的弹簧前臂，顺时针转动旋钮，直到前臂滑入到 BassLink DC 的前槽中。

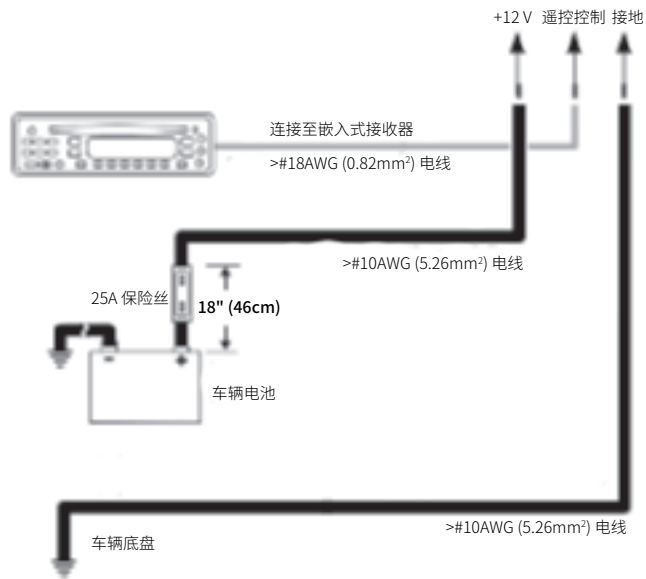


BassLink DC 线束



注意：若要看到或使用 BassLink DC 上的电源和信号输入，只需拉出侧板上的盖子。完成所有连接后，重新装好盖子。

随附的线束包含电源、接地、遥控信号和扬声器电平输入线。



电源: 将 BassLink DC 线束中的两条黄色电源线连接至车辆的 + (正极) 电池终端。您还必须安装一个适配25A 保险丝的保险丝座, 距离电池正极端子不超过 18"。

接地: 将 BassLink DC 线束中的两条黑色接地线直接连接至车辆底盘的固定点上。使用砂纸将此底盘连接处的金属表面的喷漆擦去。使用星形锁紧垫圈以固定电线连接。

遥控: 如果主机上有功放遥控线, 且您正在使用线路电平输入, 则将 BassLink DC 线束中的蓝色/白色功放遥控线连接至上述电线。

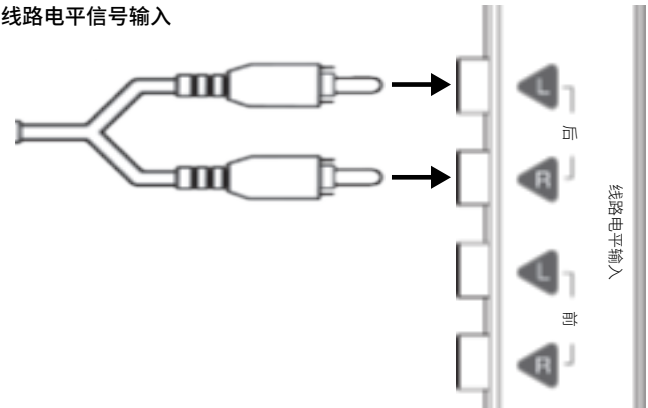
如果您的音响主机只有扬声器电平输出: 使用扬声器电线, 将主机上的扬声器电平输出连接至 BassLink DC 线束上的四个高电平输入电线。如果您的音响主机只有两个扬声器电平输出, 则可以将两个输出连接至前声场或后声场高电平输入电线。

BassLink DC 线束上的扬声器电线颜色代码 (您的车辆的扬声器电线颜色可能有所不同; 请查阅您的用户手册, 或联系专业人员以帮助识别它们):

绿色	左后 +
绿色/黑色	左后 -
白色	左前 +
白色/黑色	左前 -
紫色	右后 +
紫色/黑色	右后 -
灰色	右前 +
灰色/黑色	右前 -

插入 BassLink DC 线束: 当您完成与 BassLink DC 线束的所有必要电源和信号连接时, 将线束插入到标有“POWER/HIGH-LEVEL IN”的输入端中。

线路电平信号输入



如果您的音响主机拥有专门的低音输出 (线路电平): 使用一条 RCA 线 (单独出售), 将主机的低音扬声器输出连接至前声场或后声场的线路电平输入。

如果您的音响主机拥有四个线路电平输出: 您可以使用 RCA 线将所有四个线路电平输出连接至 BassLink DC 上的四个线路电平输入。

如果您的音响主机只有两个线路电平输出: 您可以将两个输出连接至前声场或后声场线路电平输入。

输入电平开关

如果使用售后市场主机的 RCA 电平输出, 将输入电平开关设置在 "LO" 位置。如果使用高电平输出, 开始控制设置过程时将输入电平开关设置在 "HI" 或 "HI2" 位置。

自动开机开关

如果并未连接 BassLink DC 的远程开机连接, 将自动开机开关设置在“打开”位置。如果已经连接 BassLink DC 的远程开机连接, 将自动开机开关设置在“关闭”位置。

1. 设置增益

调整增益可以使 BassLink DC 的输入灵敏度与音响主机的输出匹配, 并将相对音量与车辆中的剩余扬声器匹配。

1. 开始时将增益控制设为最小值, 并将分频控件和低音控件旋转到中间位置。
2. 选择含有大量低音内容的音乐, 并将音响主机上的音量控件转动到总输出的 3/4。
3. 顺时针调整增益控制, 仔细聆听低音输出。如果听到失真, 则逆时针转动增益控件以降低增益。
4. 来回切换相位以确定哪个设置提供最清晰的低音输出。
5. 调整分频控件, 直到 BassLink DC 只播放低频信息——此时低音扬声器不应当发出人声等元素。
6. 根据自身喜好, 顺时针或逆时针调整低音增强控件。

规格

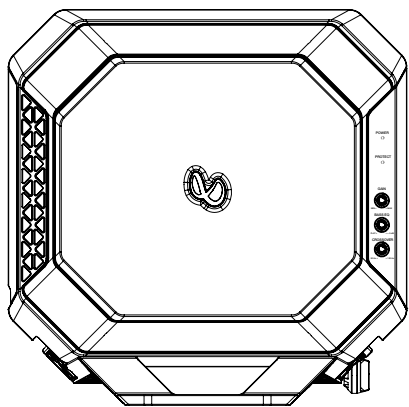
驱动器组合	: 10" (250mm) 低音扬声器和 10" (250mm) 无源辐射器。
功放功率	: 200W RMS
频率响应	: 20Hz – 120Hz
保险丝	: 25A
最大电流消耗	: 22.6A
静态电流消耗	: <450mA
输入灵敏度	: 0.05 V – 2.0 V 低电平输入; 0.5 V – 20V 高电平输入
分频频率	: 50Hz – 120Hz
分频衰减度	: 12dB/倍频程
低音增强	: 0dB 至 +9dB @ 55Hz
尺寸 (长 x 宽 x 高)	: 14-1/2" x 11-1/4" x 14-3/8" (367.5mm x 284.8mm x 364.9mm)



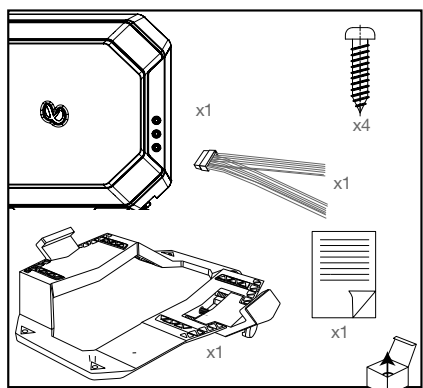
HARMAN International
Industries, Incorporated
8500 Balboa Boulevard,
Northridge, CA 91329 USA
www.infinitiespeakers.com

© 2016 HARMAN International Industries, Incorporated. 保留所有权利。

Infinity 是 HARMAN International Industries, Incorporated 在美国和/或其他国家和地区的注册商标。如性能、规格及外观等有更改, 恕不另行通知。



感謝您選購 Infinity BassLink DC。為了確保發揮最大效能，強烈建議您將安裝工作交給合格的專業人員來完成 – 儘管這些說明提供概括性安裝指南，但它們並不針對特定車輛提供具體安裝方法。如果您沒有所需的工具或經驗，請勿嘗試自行安裝；相反，請諮詢授權的 Infinity 汽車音響經銷商，以瞭解專業安裝選項。請參閱您的擁有者手冊 (infinity.com 上提供)，瞭解更詳細的說明。 <http://www.infinetyspeakers.com>



安裝

重要事項：開始安裝之前，請先斷開汽車的負極 (-) 電池端子。

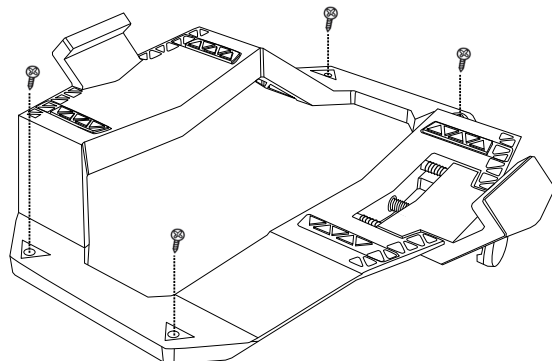
- 使用工具時，請始終佩戴護目鏡。
- 檢查計劃的安裝表面兩側的距離。請確保螺絲或電線不會刺穿制動管線、燃料管線或任何線束，以及佈線不會干擾車輛的安全操控。
- 進行電氣連接時，請確保連接穩固且完全絕緣。
- 如果您必須更換保險絲，請確保使用與原始元件相同類型的保險絲和額定電流。
- 在安裝表面鑽出導向孔。
- 使用四顆適當的安裝螺絲 (未隨附)，將 BassLink DC 連接至安裝表面。

附註：您可能發現，在永久裝載放大器之前，先完成放大器的所有連接將更方便

選擇安裝位置

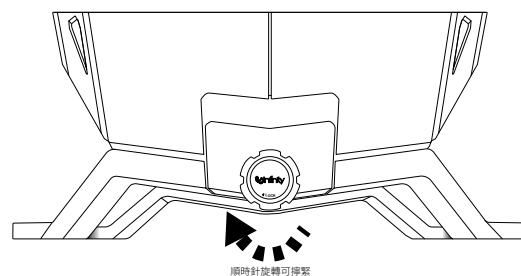
選擇一個合適的位置，該位置不能妨礙或干擾裝卸貨物、折疊座椅、開關後箱蓋或操控車輛。

安裝 BassLink DC

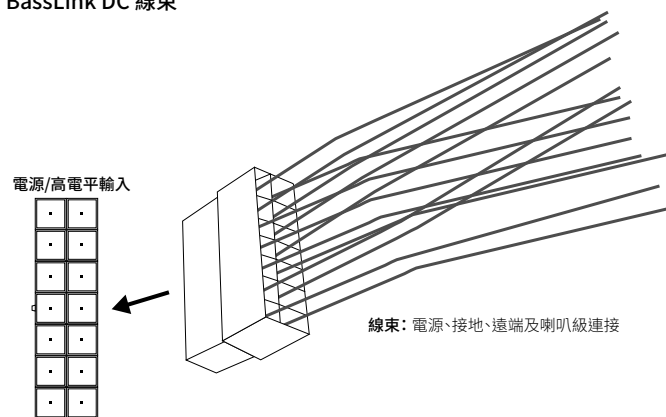


選擇一個合適的位置，該位置不能妨礙裝卸貨物，也不會干擾正常操控車輛。然後，將四顆金屬板螺絲 (未隨附) 分別擰入其四個邊角的槽孔內，以固定安裝托架。測試組裝的適合度後，在沒有 BassLink 的情況下安裝托架可能更方便。

欲將托架安裝到 BassLink DC，需將托架的後臂滑入 BassLink DC 的後側下方槽孔內，並讓 BassLink DC 靠在托架上。欲固定托架的彈簧承載前臂，需順時針旋轉旋鈕，直到前臂滑入 BassLink DC 的前槽孔內。

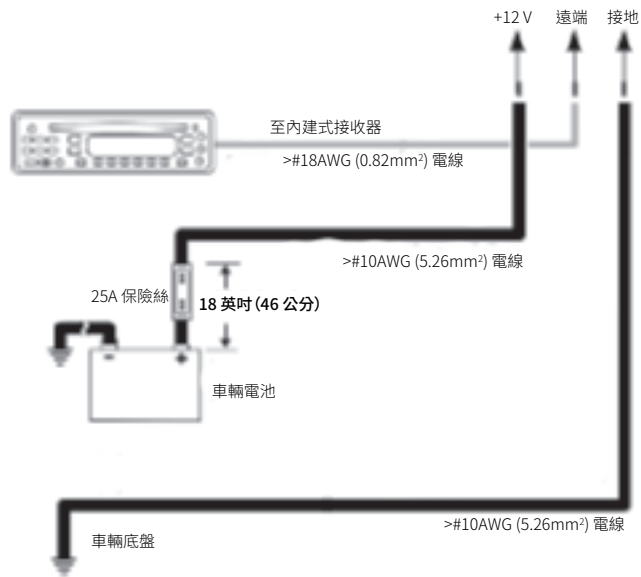


BassLink DC 線束



附註：欲存取 BassLink DC 上的電源與訊號輸入，只需拉扯拔下側面板上的蓋。完成所有連接後，裝回此蓋。

隨附的線束包含電源、接地、遠端訊號及喇叭電平輸入線。



對於電源: 將兩條黃色電源線從 BassLink DC 線束連接至車輛的 + (正極) 電池端子。您還必須在距電池 18" 範圍內安裝適用於 25A 保險絲的保險絲座。

對於接地: 將兩條黑色接地線從 BassLink DC 線束直接連接至車輛底盤上的實心點。使用砂紙將底盤位置處金屬表面的噴漆擦去。使用星形鎖定墊圈來固定電線。

遠端: 將藍色/白色遠端線從 BassLink DC 線束連接至主機上的遠端輸出線 (若其有一個輸出並且您使用的是線路電平輸入)。

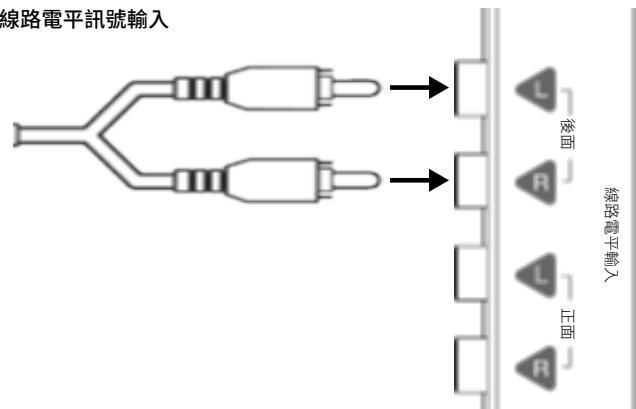
若您擁有僅帶喇叭電平輸出的主機: 使用喇叭線將四個喇叭電平輸出從主機連接至 BassLink DC 的線束上的高電平輸入線。若您擁有僅帶兩個喇叭電平輸出的主機, 可以將兩個輸出連接至前或後高電平輸入線。

BassLink DC 線束上的喇叭線顏色代碼 (車輛喇叭線的顏色可能有所不同; 請查閱擁有者手冊, 或聯絡專業人士以幫助識別它們):

綠色	左後 +
綠色/黑色	左後 -
白色	左前 +
白色/黑色	左前 -
紫色	右後 +
紫色/黑色	右後 -
灰色	右前 +
灰色/黑色	右前 -

插入 BassLink DC 線束: 在完成至 BassLink DC 線束的所有必要電源及訊號連接後, 請將線束插入標記「POWER/HIGH-LEVEL IN」的輸入端。

線路電平訊號輸入



若您擁有一個帶專用重低音喇叭輸出 (線路電平) 的主機: 使用 RCA 跳接線 (單獨出售) 將重低音喇叭輸出從主機連接至前或後線路電平輸入。

若您擁有一個帶四個線路電平輸出的主機: 您可使用 RCA 跳接線將全部四個線路電平輸出連接至 BassLink DC 上的四個線路電平輸入。

若您擁有一個僅帶兩個線路電平輸出的主機: 您可將兩個輸出連接至前或後線路電平輸入。

輸入電平開關

如果使用售後無線電的 RCA 電平輸出, 請將輸入電平開關設為「LO」位置。若使用高電平輸出, 則在輸入電平開關設於「HI」或「HI2」位置的情況下開始控制設定過程。

自動開啟開關

若您未完成 BassLink DC 的遠端開啟連接, 請將自動開啟開關設為「開」。若您已完成 BassLink DC 的遠端開啟連接, 請將自動開啟開關設為「關」。

1. 設定增益

調節增益可令 BassLink DC 的輸入靈敏度符合接收器的輸出, 並使相對音量與車輛中的其餘喇叭相符。

1. 首先將增益控制鈕設為最小值, 然後將分頻控制鈕與低音控制鈕轉至中間值。
2. 選擇含大量低音內容的音樂, 然後將接收器上的音量控制鈕轉至其總輸出的 $\frac{3}{4}$ 。
3. 順時針調節增益控制鈕, 仔細聆聽低音輸出。若您聽到了失真, 則逆時針轉動增益控制鈕以減少增益。
4. 來回切換相位, 以決定哪個設定可提供最清晰的低音輸出。
5. 調節分頻控制鈕, 直到 BassLink DC 僅播放低頻資訊 - 您不應聽到語音等元素來自低音喇叭。
6. 根據您的品味, 順時針或逆時針調節低音加強控制鈕。

規格

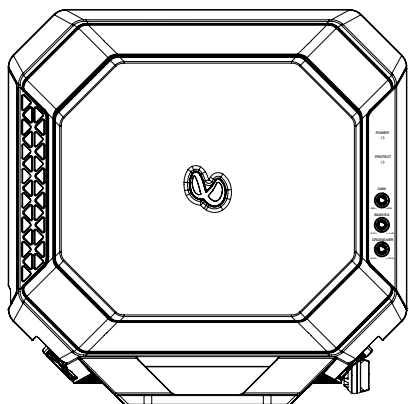
驅動構成	: 10" (250mm) 低音喇叭與 10" (250mm) 無源喇叭。
放大器功率	: 200W RMS
頻率回應	: 20Hz - 120Hz
保險絲	: 25A
最大電流消耗	: 22.6A
靜態電流消耗	: <450mA
輸入敏感度	: 0.05 V - 2.0 V 低電平輸入; 0.5 V - 20V 高電平輸入
分頻頻率	: 50Hz - 120Hz
分頻斜率	: 12dB/八音度
低音加強	: 0dB - +9dB (55Hz)
尺寸 (長 x 寬 x 高)	: 14-1/2" x 11-1/4" x 14-3/8" (367.5mm x 284.8mm x 364.9mm)



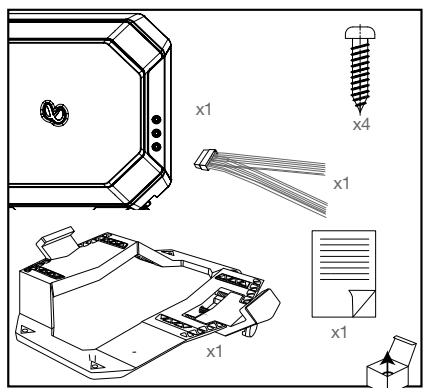
HARMAN International
Industries, Incorporated
8500 Balboa Boulevard,
Northridge, CA 91329 USA
www.infinitiespeakers.com

© 2016 HARMAN International Industries, Incorporated. 保留一切權利。

Infinity 是 HARMAN International Industries, Incorporated 在美國和/或其他國家/地區註冊的商標。功能、規格和外觀如有變更, 恕不另行通知。



Terima kasih karena sudah memilih BassLink DC Infinity. Untuk memastikan performa maksimum, sangat disarankan agar pemasangannya dipercayakan kepada tenaga profesional yang kompeten – walaupun panduan pemasangan secara umum dipaparkan, instruksi ini tidak menunjukkan metode pemasangan yang spesifik untuk merek kendaraan Anda. Jika Anda tidak memiliki peralatan yang tepat atau pengalaman memasang, jangan mencoba memasang sendiri; bertanyalah kepada dealer audio Infinity resmi tentang berbagai opsi tenaga ahli pemasangan. Silakan merujuk ke panduan pengguna (tersedia di [infinityspeakers.com](http://www.infinityspeakers.com)) untuk instruksi terperinci lainnya. (<http://www.infinityspeakers.com>)



PEMASANGAN

PENTING: Putuskan sambungan terminal aki negatif (-) kendaraan sebelum memulai pemasangan.

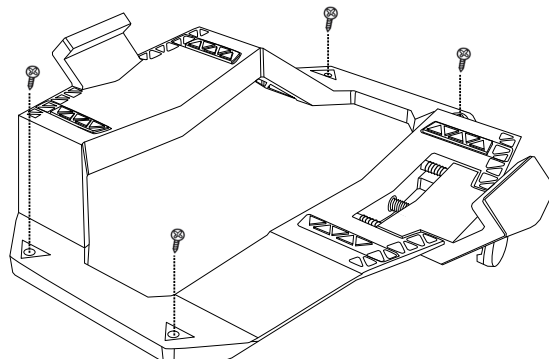
- Selalu kenakan pelindung mata saat menggunakan peralatan untuk memasang.
- Pastikan ketersediaan ruang pada kedua sisi permukaan pemasangan yang sudah direncanakan. Pastikan agar sekrup atau kabel tidak akan menusuk jalur rem, saluran bahan bakar, atau harness kabel, dan jalur kabel tersebut tidak akan mengganggu keamanan dalam mengoperasikan kendaraan.
- Saat mempersiapkan sambungan listrik, pastikan agar kabel-kabel listrik yang ada aman dan terisolasi dengan baik.
- Jika Anda harus mengganti sekring, pastikan untuk menggunakan tipe sekring dan nilai daya yang sama dengan aslinya.
- Bor lubang pilot pada permukaan pemasangan.
- Pasangkan BassLink DC ke permukaan pemasangan dengan empat sekrup pemasangan yang sesuai (tidak disertakan).

CATATAN: Akan lebih nyaman apabila Anda menyiapkan semua sambungan ke penguat terlebih dulu sebelum memasangnya secara permanen

Memilih Lokasi Pemasangan

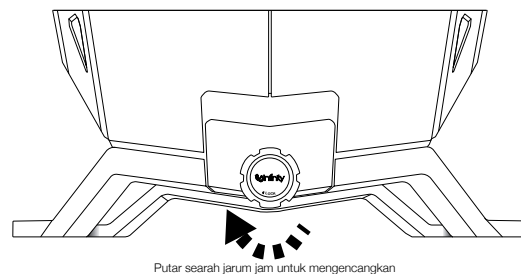
Pilihlah lokasi yang tidak menghalangi Anda saat memasukkan atau mengeluarkan barang bawaan, mengganggu kursi lipat, atau menyusahkan Anda untuk membuka atau menutup pintu bagasi, atau mengganggu keselamatan saat mengoperasikan kendaraan.

Memasang BassLink DC

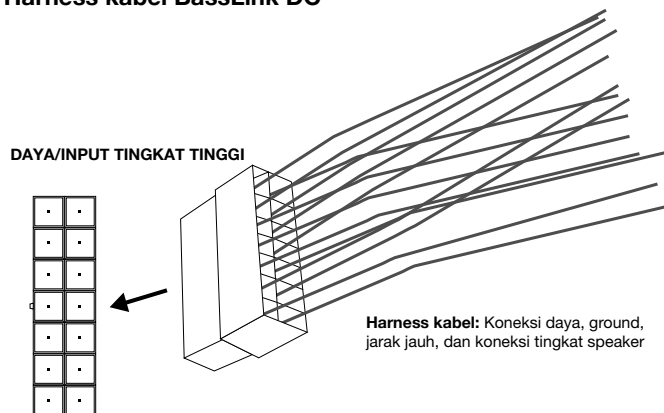


Pilihlah lokasi yang tidak menghalangi Anda saat memasukkan atau mengeluarkan barang bawaan, dan tidak mengganggu pengoperasian kendaraan. Lalu, amankan braket dudukan menggunakan empat sekrup kepala datar (tidak disertakan) pada slot di keempat sudutnya. Setelah menyesuaikan braket dengan unit, lepaskan Basslink untuk mempermudah pemasangan braket.

Untuk memasang braket ke BassLink DC, geser lengan bagian belakang braket ke dalam slot bagian belakang bawah BassLink DC, dan dudukkan BassLink pada braket tersebut. Untuk mengamankan lengan depan berpegas dari braket, putar kenop searah jarum jam hingga lengan bagian depan bergeser ke dalam slot depan BassLink DC.

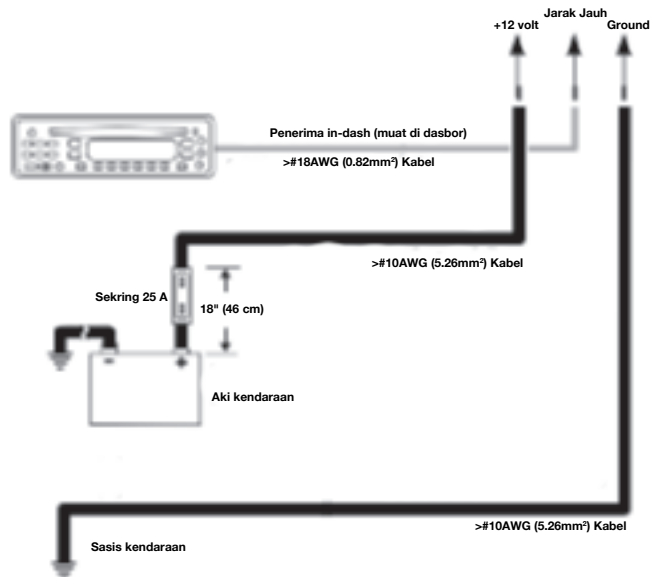


Harness kabel BassLink DC



Catatan: untuk mengakses input daya dan sinyal di BassLink DC, lepaskan tutup pada panel samping dengan menariknya. Setelah semua sambungan sudah dilakukan, ganti tutupnya.

Harness kabel yang disediakan antara lain kabel daya, kabel ground, sinyal jarak jauh, dan input tingkat speaker.



Untuk daya: Sambungkan 2 kabel daya warna kuning dari harness BassLink DC ke terminal aki + (positif) dari kendaraan. Anda juga harus memasangudukan sekring dengan sekring 25A dalam jarak 18" dari aki.

Untuk ground: Sambungkan 2 kabel ground warna hitam dari harness BassLink DC langsung ke bagian keras sasis kendaraan. Gunakan ampelas untuk membersihkan cat dari permukaan logam pada lokasi sasis. Gunakan cincin pengunci tipe-bintang untuk mengamankan kabel.

Jarak Jauh: Sambungkan kabel jarak jauh warna biru/putih dari harness BassLink DC ke kabel output jarak jauh pada unit utama Anda, kalau ada, dan kalau Anda menggunakan input tingkat lintasan.

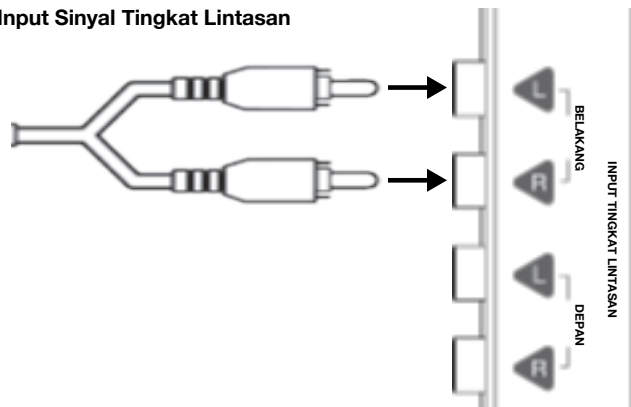
Jika Anda memiliki unit utama yang hanya disertai output tingkat speaker: Gunakanlah kabel speaker untuk menyambungkan empat output tingkat speaker dari unit utama ke empat kabel input tingkat tinggi pada harness BassLink DC. Jika Anda memiliki unit utama yang hanya disertai dua output tingkat speaker, Anda dapat menyambungkan kedua output tersebut ke kabel input tingkat tinggi bagian depan maupun belakang.

Kode warna kabel speaker di harness kabel BassLink DC (warna kabel speaker kendaraan bisa bermacam-macam; bacalah panduan pengguna, atau hubungi tenaga ahli untuk membantu membedakannya):

Hijau	Belakang kiri +
Hijau/hitam	Belakang kiri -
Putih	Depan kiri +
Putih/hitam	Depan kiri -
Ungu	Belakang kanan +
Ungu/hitam	Belakang kanan -
Abu-abu	Depan kanan +
Abu-abu/hitam	Depan kanan -

Mencolokkan harness kabel BassLink DC: Saat Anda sudah berhasil menyambungkan kabel daya dan sinyal ke harness kabel BassLink DC, colokkan harness ke dalam input yang ditandai dengan nama "POWER/HIGH-LEVEL IN" (Daya/Input Tingkat Tinggi).

Input Sinyal Tingkat Lintasan



Jika Anda memiliki unit utama dengan output subwoofer (tingkat lintasan) khusus: Sambungkan output subwoofer dari unit utama ke input tingkat lintasan belakang atau depan menggunakan kabel patch RCA (dijual terpisah).

Jika Anda memiliki unit utama yang disertai empat output tingkat lintasan: Anda bisa menggunakan kabel patch RCA untuk menyambungkan empat output tingkat lintasan ke empat input tingkat lintasan di BassLink DC.

Jika Anda memiliki unit utama yang hanya disertai dua output tingkat lintasan: Anda bisa menyambungkan dua output tersebut ke input tingkat lintasan belakang maupun depan.

SAKELAR TINGKAT INPUT

Jika menggunakan output tingkat RCA radio non-pabrikan, atur sakelar Tingkat Input ke posisi "LO". Jika menggunakan output tingkat tinggi, mulai proses pengaturan kontrol dengan mengatur sakelar Tingkat Input ke posisi "HI" atau "HI2".

Sakelar NYALA OTOMATIS

Jika Anda tidak menyambungkan koneksi nyala jarak jauh BassLink DC, atur sakelar Nyala Otomatis ke posisi "On". Jika Anda menyambungkan koneksi nyala jarak jauh BassLink DC, atur sakelar Nyala Otomatis ke posisi "Off".

1. Mengatur Gain

Mengatur gain membuat Anda dapat mencocokkan sensitivitas input BassLink DC dengan output unit utama Anda, dan mencocokkan volume relatif ke seluruh speaker di dalam kendaraan Anda.

1. Mulai mengatur kontrol gain ke minimum, dan kontrol crossover serta kontrol bas diputar hingga setengah putaran.
2. Pilihlah musik dengan konten bas yang cukup dan putar kontrol volume pada unit utama hingga $\frac{3}{4}$ putaran dari total putaran outputnya.
3. Putar kontrol gain searah jarum jam, dengarkan output bas dengan cermat. Jika ada distorsi, putar kontrol gain berlawanan arah jarum jam untuk mengurangi gain.
4. Atur fase ke belakang dan depan untuk menentukan pengaturan mana yang memberikan output bas paling jernih.
5. Atur kontrol crossover hingga BassLink DC hanya memutar informasi frekuensi rendah – kalau diatur dengan benar, Anda tidak akan mendengar elemen-elemen seperti suara vokal keluar dari woofer.
6. Atur kontrol penambah bas searah atau berlawanan arah jarum jam sesuai selera Anda.

SPESIFIKASI

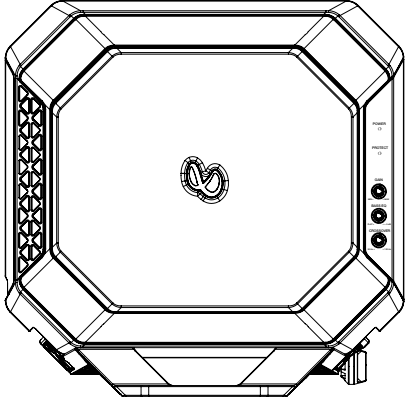
Kelengkapan Driver	: Woofer 10" (250 mm) dan Radiator Pasif 10" (250 mm).
Daya Penguat	: 200 W RMS
Respons Frekuensi	: 20 Hz – 120 Hz
Sekring	: 25 A
Tarikan Arus Maksimum	: 22,6 A
Tarikan Arus Diam	: < 450 mA
Sensitivitas Input	: Input Tingkat Rendah 0,05 V – 2,0 V; Input Tingkat Tinggi 0,5 V – 20 V
Frekuensi Crossover	: 50 Hz – 120 Hz
Turunan Crossover	: 12 dB/oktaf
Peningkat Bas	: 0 dB hingga +9 dB @ 55Hz
Dimensi (P x L x T)	: 14-1/2" x 11-1/4" x 14-3/8" (367,5 mm x 284,8 mm x 364,9 mm)



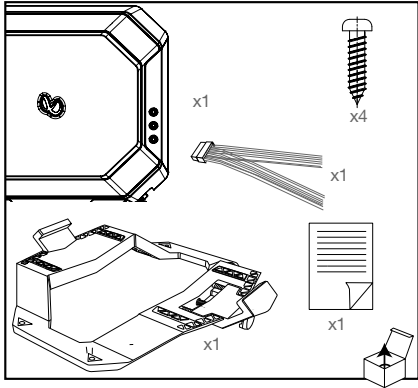
HARMAN International Industries, Incorporated
8500 Balboa Boulevard,
Northridge, CA 91329 USA
www.infinitiespeakers.com

© 2016 HARMAN International Industries, Incorporated. Semua hak dilindungi undang-undang.

Infinity adalah merek dagang milik HARMAN International Industries, Incorporated, yang terdaftar di Amerika Serikat dan/atau negara-negara lainnya. Fitur, spesifikasi, dan penampilan dapat berubah tanpa pemberitahuan.



InfinityBassLink'i seçtiğiniz için teşekkür ederiz. Bu talimatlar genel kurulum rehberliği sunmakla birlikte, bunlar belirli bir araç için özel kurulum yöntemleri göstermez. Maksimum performans sağlamak için, nitelikli bir profesyonel tarafından kurulmasını kuvvetle tavsiye ederiz. Gerekli araçlara veya tecrübeye sahip değilseniz, kurulumu kendi kendinize yapmayı denemeyin, bunun yerine profesyonel kurulum seçenekleri hakkında yetkili Infinity araba ses cihazları satıcınıza sorun. Daha ayrıntılı talimatlar için, lütfen kullanıcı kılavuzuna ([infinityspeakers.com](http://www.infinityspeakers.com) adresinde bulunabilir) bakın. (<http://www.infinityspeakers.com>)



Kurulum

ÖNEMLİ: Montaja başlamadan önce aracın negatif akü terminalini (-) ayırın.

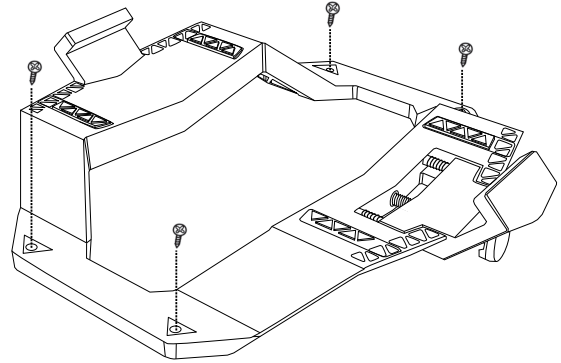
- Aletleri kullanırken daima koruyucu gözlük takın.
- Planlanan montaj yüzeyinin her iki tarafında boşlukları kontrol edin. Vidalar veya kabloların fren hatlarını, yakıt hatlarını veya kablo demetini delmeyeceğinden ve kablo yönlendirmenin güvenli araç çalışmasına engel olmayacağından emin olun.
- Elektrik bağlantılarını yaparken, güvenli ve düzgün bir şekilde yalıtılmış olduğundan emin olun.
- Sigortayı değiştirmeniz gerekiyorsa, orijinali ile aynı tip sigorta ve akım sınıflandırması kullandığınızdan emin olun.
- Montaj yüzeyinde matkap ile kılavuz deliklerini delin.
- Dört uygun montaj vidası (pakete dâhil değildir) ile montaj yüzeyine BassLinkDC'yi takın.

NOT: Kalıcı olarak monte etmeden önce amplifikatöre tüm bağlantıları yapmayı daha uygun bulabilirsiniz.

Montaj Konumu Seçme

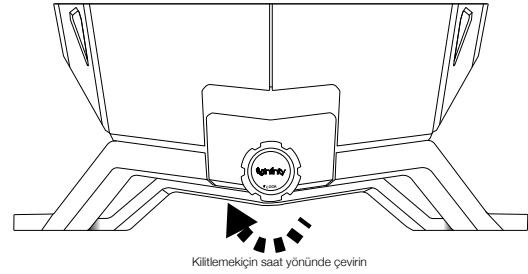
Eşya yükleme veya boşaltmayı engellemeyen, katlanabilir koltuklara ya da bagaj kapağını açmanıza veya kapatmanıza ya da aracın güvenli çalışmasına engel olmayan bir yer seçin.

BassLink DC Montajı

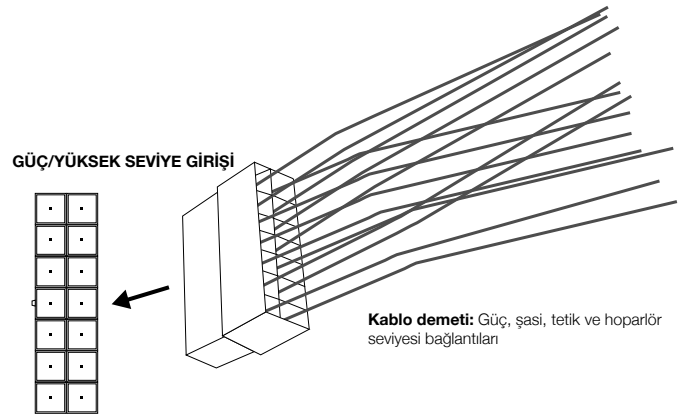


Eşya yükleme veya boşaltmayı engellemeyen ve aracın normal çalışmasına engel olmayan bir yer seçin. Ardından, montaj braketini dört köşesinde her birindeki yuvalarda dört sac vidasını kullanarak (pakete dâhil değildir) sabitleyin. Düzenledi deneme amaçlı taktıktan sonra Basslink olmadan braketi yerine monte etmek daha uygun olabilir.

BasslinkDC'ye braketi takmak için, braketin arka kolunu BasslinkDC'nin alt arka yuvasınakaydırın ve BasslinkDC'nin braket üzerine yerleşmesine izin verin. Braketin yaylı ön kolunu sabitlemek için, ön kol BasslinkDC'nin ön yuvasına kayıncaya kadar düğmeyi saat yönünde çevirin.

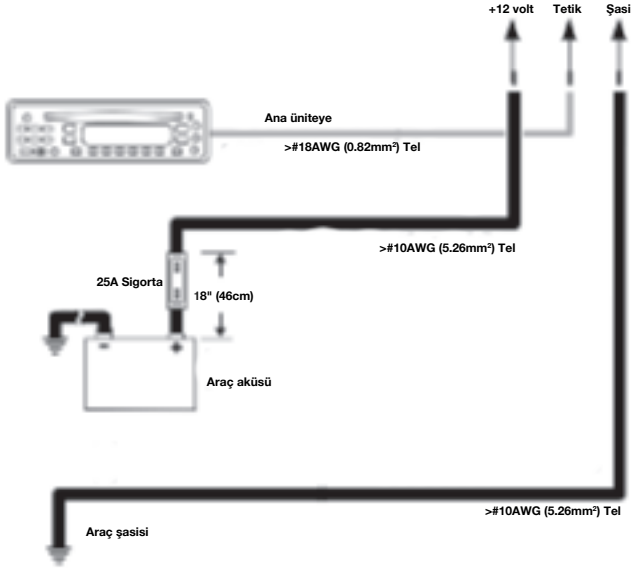


BassLink DC kablo demeti



Not: BasslinkDC'de güç ve sinyal girişlerine erişmek için, sadece çekerek yan paneldeki kapağı çıkarın. Tüm bağlantılar yapıldıktan sonra, kapağı yerine takın.

Pakete dâhil kablo demeti güç, toprak, uzaktan sinyali ve hoparlör seviyesi giriş kabloları sunmaktadır.



Güç için: Aracın + (pozitif) akü terminaline Basslink DC demetinden gelen 2 sarı güç kablosunu bağlayın. Ayrıca, aküden en fazla 18" mesafeye 25A sigorta ile bir sigorta tutucu takılması gerekir.

Toprak için: BassLink DC kablo demetinden 2 siyah toprak kablosunu doğrudan aracın şasisinde sağlam bir noktaya bağlayın. Şasi bağlantı yerinde metal yüzeyden boyayı temizlemek için zımpara kâğıdı kullanın. Kablo güvenliğini sağlamak için bir yıldız tipi kilit pulu kullanın.

Tetikleme: Eğer ana ünitenizde RCA çıkışı varies ve Bass Link için bu girişi kullanıyorsanız, Basslink DC demetinden gelen mavi/beyaz kabloyu ana ünitenizdeki uzaktan çıkış kablosuna bağlayın.

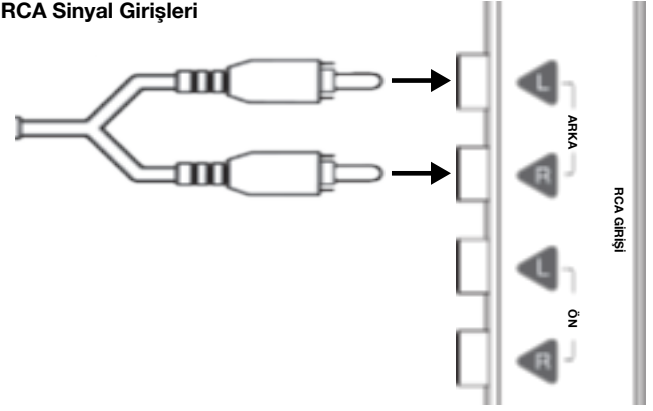
Sadece hoparlör seviyesi çıkışları olan bir ana üniteniz varsa: BasslinkDC'nin demetindeki dört yüksek seviye giriş kablolarına ana üniteneden dört hoparlör seviyesi çıkışlarını bağlamak için hoparlör kablosunu kullanın. Yalnızca iki hoparlör seviyesi çıkışları olan bir ana üniteniz varsa, ya ön ya da arka yüksek seviye giriş kablosunu iki çıkışa bağlayabilirsiniz.

Basslink DC kablo demetinde hoparlör kablosu renk kodları (aracınızın hoparlör kablolarının renkleri değişecektir, kullanım kılavuzuna başvurun veya bunları belirleme konusunda yardım için bir profesyonel ile irtibata geçin):

Yeşil	Sol arka +
Yeşil/siyah	Sol arka -
Beyaz	Sol ön +
Beyaz/siyah	Sol ön -
Mor	Sağ arka +
Mor/siyah	Sağ arka -
Gri	Sağ ön +
Gri/siyah	Sağ ön -

Basslink DC kablo demetinde takma: Basslink DC kablo demetine gerekli tüm güç ve sinyal bağlantılarını yaptıktan sonra, demeti "GÜÇ/YÜKSEK SEVİYE GİRİŞİ" işaretli girişe takın.

RCA Sinyal Girişleri



Ayrılmış bir subwoofer çıkışı (RCA) olan bir ana üniteniz varsa: Ana üniteneden subwoofer çıkışını RCA ara kablosu (ayrıca satılır) kullanarak ya ön ya da arka hat seviyesi girişlerinden birine bağlayın.

Dört adet RCA çıkışları olan bir ana üniteniz varsa: BasslinkDC'deki dört RCA girişine dört çıkışı bağlamak için RCA ara kablolarını kullanabilirsiniz.

Sadece iki adet RCA çıkışı olan bir ana üniteniz varsa: İki çıkışı ya ön ya da arka RCA girişlerinden birine bağlayabilirsiniz.

GİRİŞ SEVİYE ANAHTARI

Bir yan sanayi radyonun RCA seviyesi çıkışını kullanıyorsanız, Giriş Seviyesi anahtarını "LO" konumuna ayarlayın. Yüksek seviye çıkışlarını kullanıyorsanız, kontrol ayarı işlemini "HI" veya "HI2" konumunda ayarlanmış Giriş Seviyesi anahtarını ile başlatın.

OTOMATİK AÇMA Anahtarı

BasslinkDC'nin uzaktan bağlantısını yapmadıysanız, Otomatik Açma anahtarını "Açık" konumuna getirin. BasslinkDC'nin uzaktan bağlantısını yapmadıysanız, Otomatik Açma anahtarını "Kapalı" konumuna getirin.

1. Kazancın Ayarlanması

Kazanç ayarlanması ana ünitenizin çıkışı ile Basslink DC giriş hassasiyetini uyumlu hale getirmenize ve aracınızdaki hoparlör geri kalanında görelili ses eşleşmesine olanak sağlar.

1. Minimuma ayarlanmış kazanç kontrolü ile başlayın ve geçiş kontrolünü ve bas kontrolünü yarıya kadar döndürün.
2. Önemli bas içeriği olan müzik seçin ve ana üniteniz üzerindeki ses kontrolünü toplam çıkışının ¼ seviyesinde açın.
3. Bas çıkışını dikkatle dinleyerek, kazanç kontrolünü saat yönünde ayarlayın. Bozulma duyarsanız, kazancı azaltmak için kazanç kontrolünü saat yönünün tersine çevirin.
4. En temiz bas çıkışını sağlayan ayarı belirlemek için fazı geri ve ileri değiştirin.
5. BasslinkDC'in sadece düşük frekans bilgilerini çalmasına kadar geçiş kontrolünü ayarlayın - woofer'dan gelen vokaller gibi öğeleri duymak gerekir.
6. Bas kuvvetlendirme kontrolünü saat yönünde veya saat yönünün tersine çevirerek zevkinize uygun olarak ayarlayın.

Teknik Özellikler

Sürücü Bileşeni	: 10"(250mm) Woofer ve 10"(250mm) Pasif Yayıcı.
Amplifikatör Gücü	: 200W RMS
Frekans Yanıtı	: 20Hz - 120Hz
Sigorta	: 25A
Maksimum Akım Çekme	: 22,6A
Durgun Akım Çekme	: <450mA
Giriş Hassasiyeti	: 0.05 V – 2.0 V Düşük Seviye Girişi; 0.5 V – 20V Yüksek Seviye Girişi
Geçiş Frekansı	: 50Hz - 120Hz
Geçiş Eğimi	: 12dB/oktav
Bas Kuvvetlendirme	: 55Hz'de 0dB ila +9dB
Boyutlar (U x G x Y)	: 14-1/2" x 11-1/4" x 14-3/8" (367,5mm x 284,8mm x 364,9mm)



HARMAN International
Industries, Incorporated
8500 Balboa Boulevard,
Northridge, CA 91329 USA
www.infinityspeakers.com

© 2016 HARMAN International Industries, Incorporated. Tüm hakları saklıdır.

Infinity Amerika Birleik Devletleri ve/veya diğer ülkelerde kayıtlı Harman International Industries, Incorporated şirketinin ticari markalarıdır. Özellikler, spesifikasyonlar ve görünüm haber verilmeksizin değiştirilebilir.