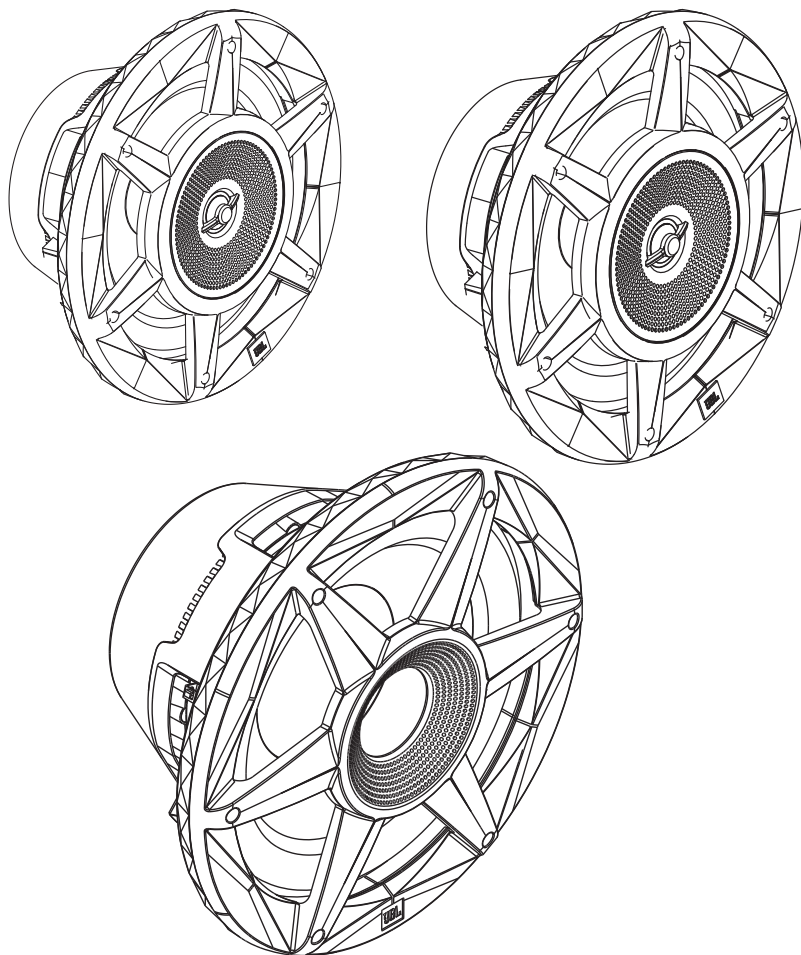




# JBL STADIUM 6, STADIUM 8, AND STADIUM 10 MARINE SPEAKER



JBL Stadium 6, Stadium 8, and Stadium 10 marine speaker - Owner's Manual

EN

Haut-parleur marine JBL Stadium 6, Stadium 8 et Stadium 10 - Mode D'emploi

FR

Altavoz para entornos marinos JBL Stadium 6, Stadium 8 y Stadium 10 - Manual de Propietario

ES





# JBL STADIUM 6, STADIUM 8, AND STADIUM 10 MARINE SPEAKER

## THANK YOU FOR YOUR PURCHASE . . .

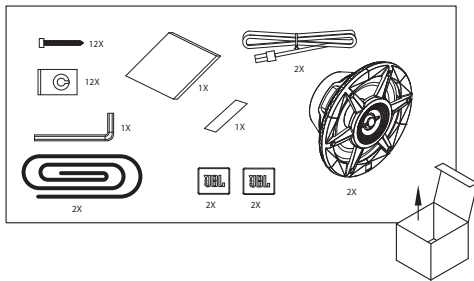
Your JBL product has been designed to provide you with the performance and ease of operation you would expect from JBL.

## ABOUT THE MANUAL

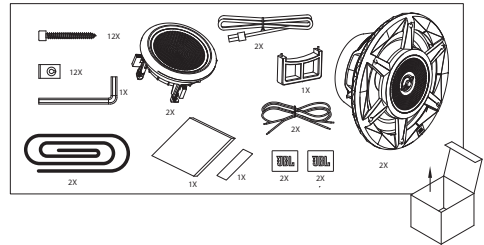
This manual describes general installation guidelines. However, please note that proper installation of marine audio components requires qualified experience. If you do not have the knowledge and tools to successfully perform this installation, we strongly recommend consulting an authorized JBL dealer about your installation options. Keep all instructions and sales receipts for reference.

## WHAT'S IN THE BOX

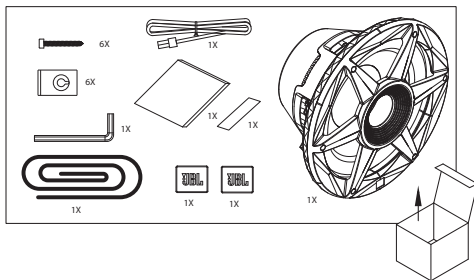
### Stadium 6



### Stadium 8

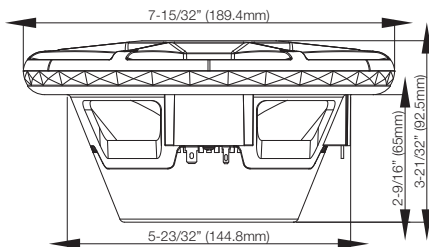


### Stadium 10

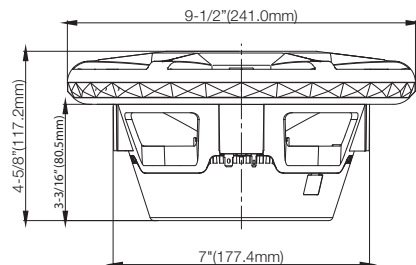


## DIMENSIONS

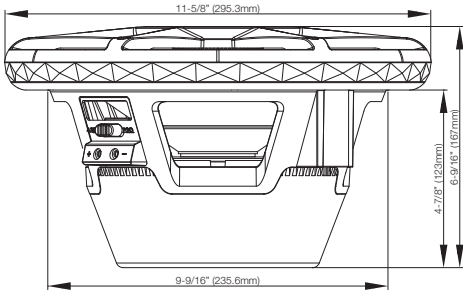
### Stadium 6



### Stadium 8

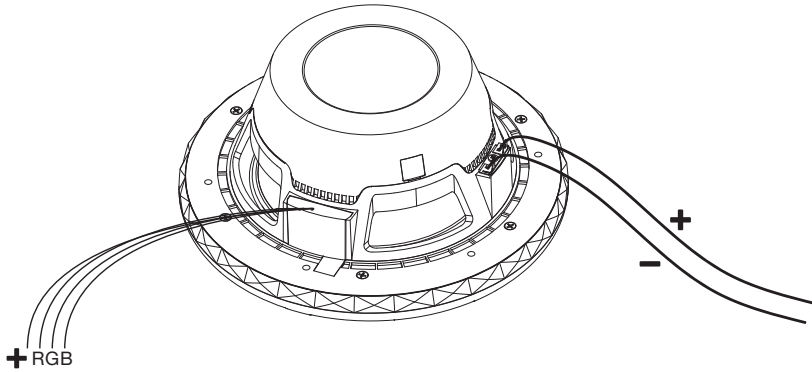


## Stadium 10



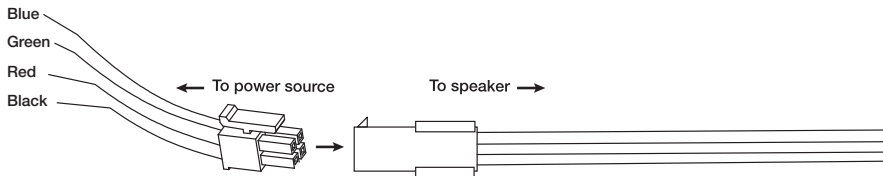
## SPEAKER SIGNAL WIRING

To send signal to the JBL marine speaker, connect the positive (+) and negative (-) speaker wires to the appropriate speaker outputs of your source unit or amplifier. Be sure to observe proper polarity.



## SPEAKER LED WIRING

To provide power for the LEDs, plug the 24-gauge black (+), blue, green, and red LED wires from the speaker into the included female connector, then run the wires from the female connector to your compatible 12-volt power source or light controller (sold separately). If using a separate controller, be sure to connect each wire to the proper output.



EN

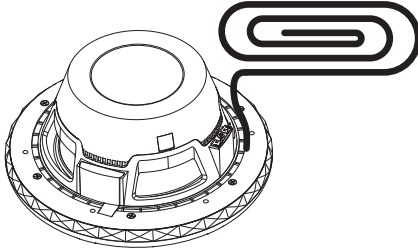
If hardwiring the LEDs directly to your power source, you can choose the color of the LEDs by connecting the black wire to the positive (+) terminal, and the appropriate R, G, and/or B single wire or combination of wires to the negative (-) terminal.

There are 7 possible colors, depending on the wiring configuration you choose:

Wire connected to positive (+12V) terminal	Wire connected to negative (-) terminal	Color produced
Black	Red	Red
	Green	Green
	Blue	Blue
	Red + Green	Yellow
	Red + Blue	Purple
	Blue + Green	Aquamarine
	Red + Blue + Green	White

**APPLYING FOAM SEAL**

To help seal your installation against water, and to provide an airtight acoustic seal, apply the self-adhesive foam seal to the speaker frame.

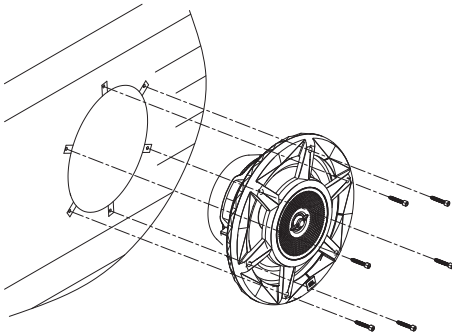


**MOUNTING THE SPEAKER**

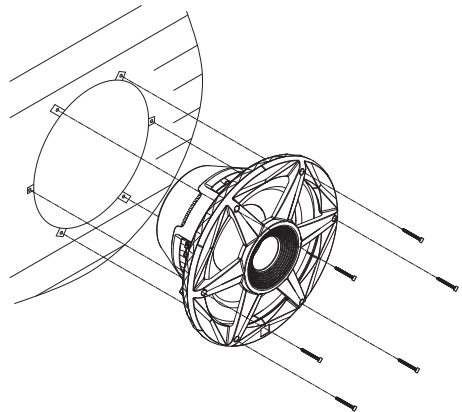
Use the included screws to mount the speaker to the location. Use the included speed clips if necessary to provide a secure mount.

**NOTE:** Use caution when cutting and using screws with fiberglass to prevent scratches and cracks.

**Stadium 6 and Stadium 8**

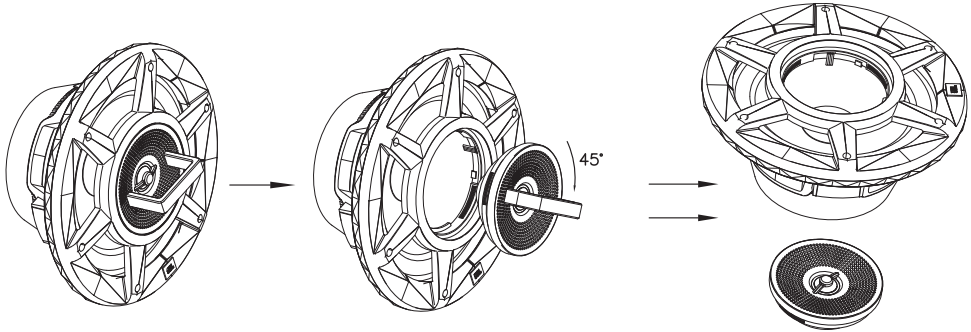


**Stadium 10**



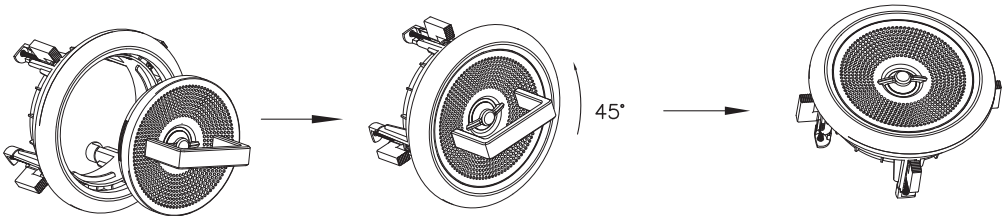
### REMOVING THE TWEETER FOR SEPARATE MOUNTING (STADIUM 8 ONLY)

Use the included 2-pin tool to remove the tweeter from the woofer housing. Place the pins of the tool in the holes of the tweeter grille and rotate 45 degrees clockwise to loosen and remove.

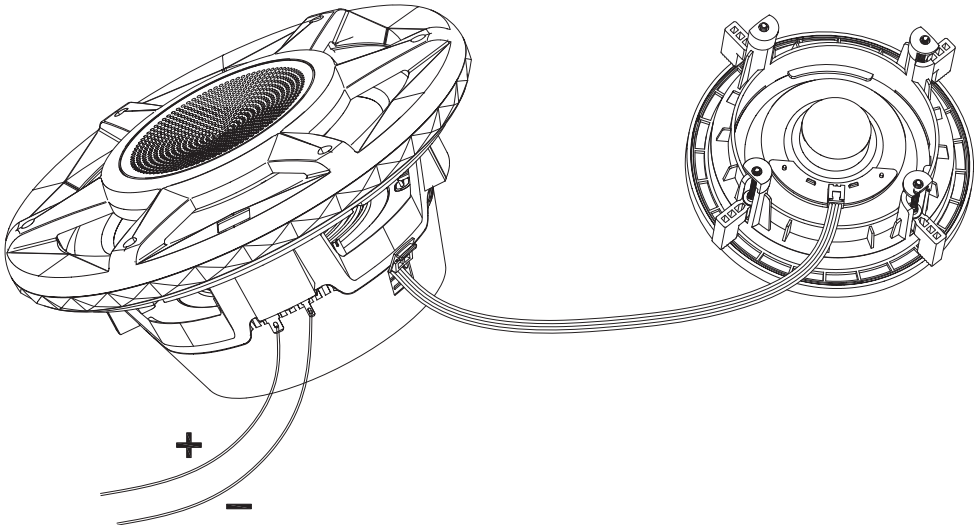


### FLUSH-MOUNTING THE TWEETER

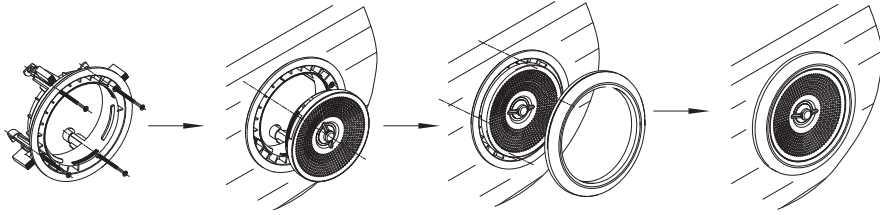
Place the tweeter in the mounting bracket and use the tool to secure by turning 45 degrees counter-clockwise.



To transmit audio signal to the tweeter, make sure the woofer and tweeter are connected with the included cable.



Place the tweeter in the mounting location, then turn each setscrew clockwise to tighten mounting brackets. Use caution so as not to overtighten. Snap the included outer ring over the mounting bracket to hide the setscrews.



Specifications	Stadium 6	Stadium 8	Stadium 10
<b>Continuous power handling</b>	100W	200W	300W
<b>Peak power handling</b>	300W	500W	900W
<b>Frequency response</b>	40Hz – 25kHz	30Hz – 22kHz	20Hz – 2kHz
<b>Nominal impedance</b>	3 Ohms*	3 Ohms*	2 or 4 Ohms (use switch to select)
<b>Sensitivity</b>	92dB	92dB	89dB
<b>External diameter</b>	7-15/32" (189.4mm)	9-1/2" (241mm)	11-5/8" (295.3mm)
<b>Mounting cutout diameter</b>	5-23/32" (144.8mm)	Woofer: 7" (177.4mm) Tweeter bracket: 4-9/16" (115.9mm)	9-9/16" (235.6mm)
<b>Total depth</b>	3-21/32" (92.5mm)	4-5/8" (117.2mm)	6-9/16" (167mm)
<b>Mounting depth</b>	2-9/16" (65mm)	3-3/16" (80.5mm)	4-7/8" (123mm)

\*NOTE: Because of the woofer's low impedance, do not wire two or more in parallel to an amplifier; doing so can result in overheating and damage to the amplifier.

EN



HARMAN International Industries,  
Incorporated 8500 Balboa Boulevard,  
Northridge, CA 91329 USA  
www.jbl.com

© 2018 HARMAN International Industries, Incorporated. All rights reserved.  
JBL is a trademark of HARMAN International Industries, Incorporated,  
registered in the United States and/or other countries. Features, specifications  
and appearance are subject to change without notice.



# JBL STADIUM 6, STADIUM 8, AND STADIUM 10 MARINE SPEAKER

## MERCI POUR VOTRE ACHAT. . .

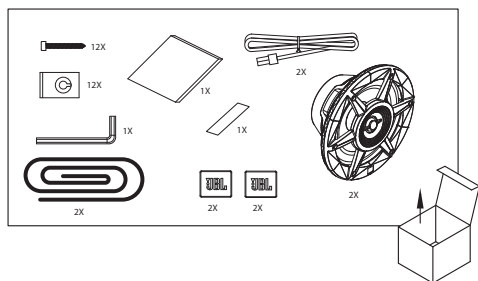
Votre produit JBL a été conçu pour vous offrir les performances et la facilité d'utilisation que vous attendez de notre part.

## PRÉSENTATION DU MANUEL

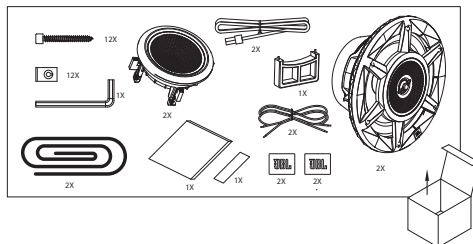
Ce manuel contient les directives d'installation générales. Cependant, veuillez noter que l'installation correcte de composants audio marine requiert une expérience qualifiée. Si vous ne disposez pas des connaissances et des outils permettant d'exécuter correctement cette installation, nous vous recommandons fortement de consulter un distributeur agréé JBL pour connaître vos options d'installation. Conservez toutes les instructions et les factures à titre de référence.

## CONTENU DE LA BOÎTE

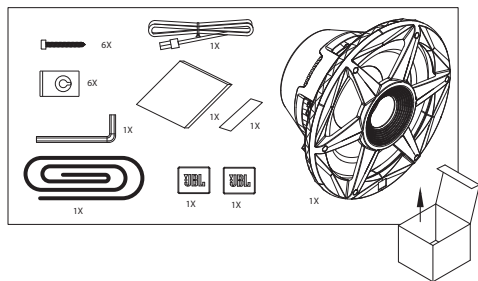
### Stadium 6



### Stadium 8

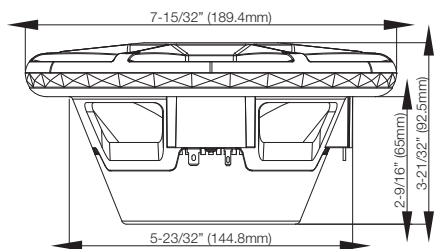


### Stadium 10

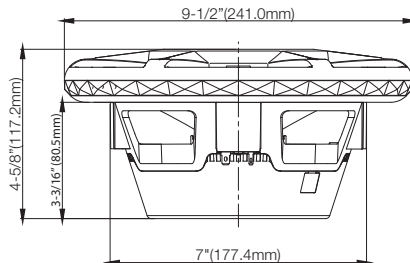


## DIMENSIONS

### Stadium 6

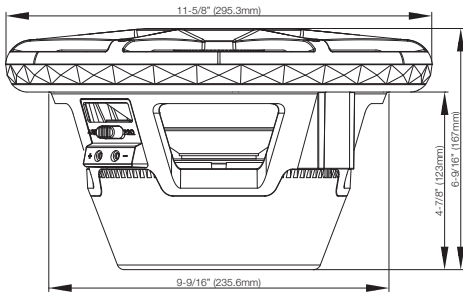


### Stadium 8



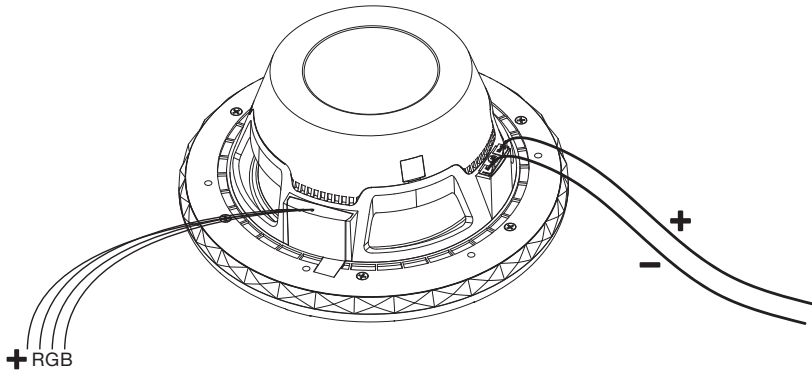


## Stadium 10



## CÂBLAGE DU SIGNAL DU HAUT-PARLEUR

Pour envoyer le signal au haut-parleur marine JBL, connectez les fils de haut-parleur positif (+) et négatif (-) aux sorties de haut-parleur appropriées de votre appareil ou amplificateur source. Veillez à respecter la polarité adéquate.



## CÂBLAGE DES DEL DU HAUT-PARLEUR

Pour alimenter les DEL, branchez les fils de DEL de 0,205 mm<sup>2</sup> (24-gauge) noir (+), bleu, vert et rouge du haut-parleur dans le connecteur femelle inclus, puis faites passer les fils du connecteur femelle à votre alimentation 12 volts ou contrôleur d'éclairage compatible (vendu séparément). Si vous utilisez un contrôleur séparé, veillez à connecter chaque fil à la bonne sortie.



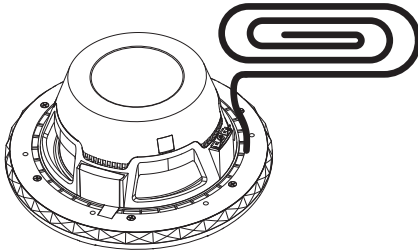
Si vous câblez directement les DEL à votre alimentation, vous pouvez choisir la couleur des DEL en connectant le fil noir à la borne positive (+) et les fils R, V et/ou B individuels appropriés ou une combinaison de ces fils à la borne négative (-).

Il y a 7 couleurs possibles, selon la configuration de câblage que vous choisissez :

Fil connecté à la borne positive (+12V)	Fil connecté à la borne négative (-)	Couleur produite
Noir	Rouge	Rouge
	Vert	Vert
	Bleu	Bleu
	Rouge + vert	Jaune
	Rouge + bleu	Mauve
	Bleu + vert	Bleu vert
	Rouge + vert + bleu	Blanc

### APPLICATION DE LA MOUSSE D'ÉTANCHÉITÉ

Pour contribuer à l'étanchéité de votre installation contre l'eau et pour créer une étanchéité acoustique à l'air, appliquez le joint de mousse auto-adhésif sur la structure du haut-parleur.

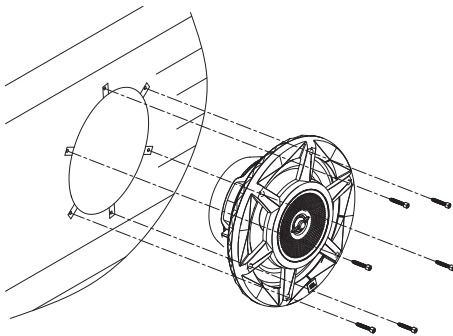


### MONTAGE DU HAUT-PARLEUR

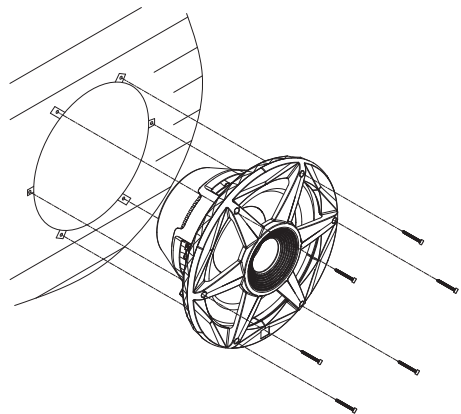
Utilisez les vis incluses pour monter le haut-parleur dans son emplacement. Utilisez les attaches rapides incluses si nécessaire pour sécuriser le montage.

**REMARQUE :** Soyez prudent pour découper et visser des vis dans la fibre de verre afin d'éviter des rayures et des fêlures.

#### Stadium 6 et Stadium 8

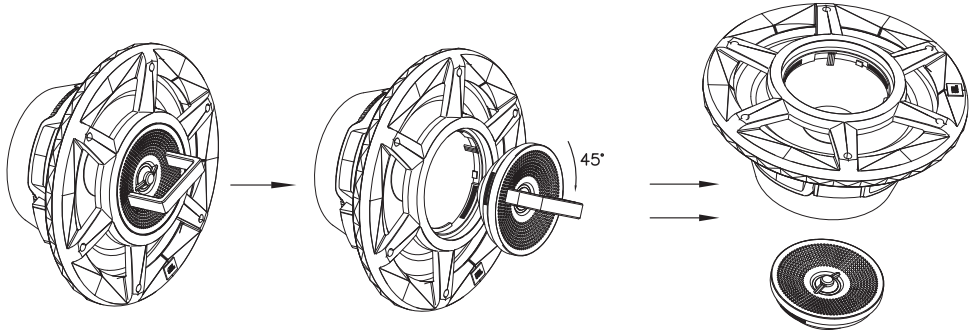


#### Stadium 10



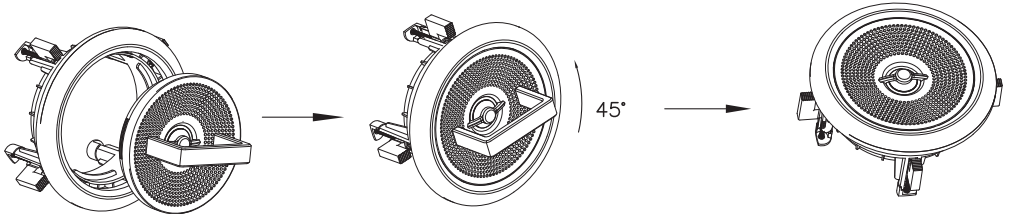
## DÉPOSE DU TWEETER POUR UN MONTAGE SÉPARÉ (STADIUM 8 UNIQUEMENT)

Utilisez l'outil à 2 broches inclus pour retirer le tweeter du corps du haut-parleur grave. Placez les broches de l'outil dans les trous de la grille du tweeter et tournez sur 45 degrés dans le sens horaire pour le desserrer et le retirer.

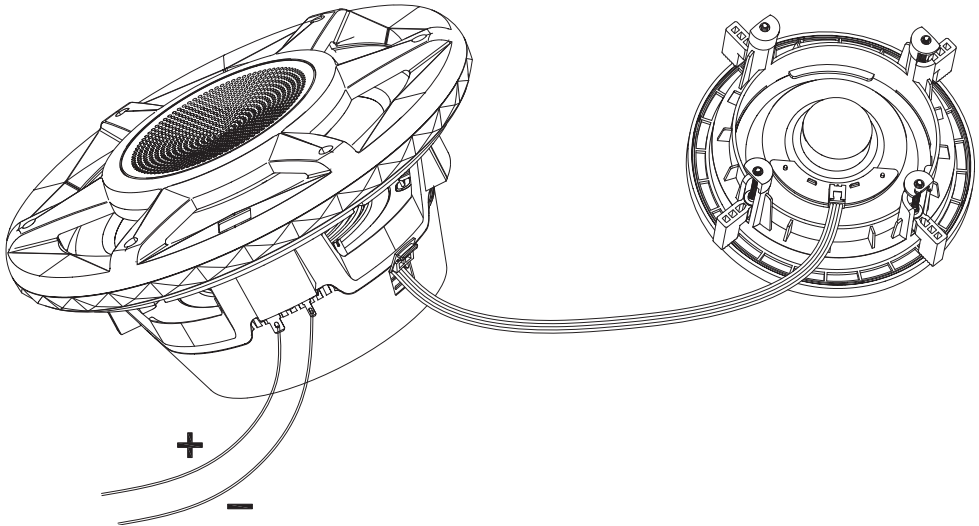


## MONTAGE AFFLEURANT DU TWEETER

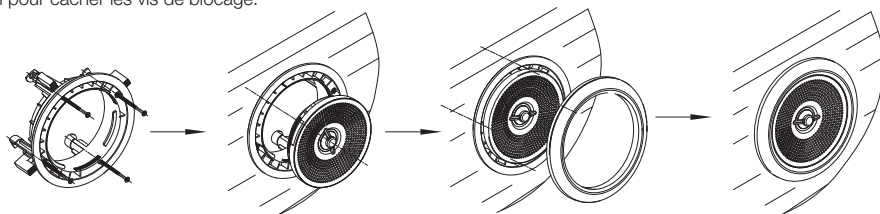
Placez le tweeter dans le support de fixation et utilisez l'outil pour le bloquer en tournant sur 45 degrés dans le sens trigonométrique.



Pour transmettre le signal audio au tweeter, vérifiez que le haut-parleur grave et le tweeter sont branchés avec le câble inclus.



Placez le tweeter dans l'emplacement de montage, tournez ensuite chaque vis de blocage dans le sens horaire pour serrer les supports de fixation. Soyez prudent pour ne pas trop serrer. Accrochez la bague extérieure incluse sur le support de fixation pour cacher les vis de blocage.



Spécifications	Stadium 6	Stadium 8	Stadium 10
<b>Puissance admissible continue</b>	100W	200 W	300W
<b>Puissance crête admissible</b>	300W	500W	900W
<b>Réponse en fréquence</b>	40 Hz - 25 kHz	33 Hz - 22 kHz	20 Hz - 2 kHz
<b>Impédance nominale</b>	3 ohms*	3 ohms*	2 ou 4 ohms (sélectionner avec le commutateur)
<b>Sensibilité</b>	92 dB	92 dB	89 dB
<b>Diamètre externe</b>	189,4 mm (7-15/32)	241 mm (9-1/2")	295,3 mm (11-5/8")
<b>Diamètre de découpe de montage</b>	144,8 mm (5-23/32")	Haut-parleur grave : 177,4 mm (7") Support de tweeter : 115,9 mm (4-9/16")	235,6 mm (9-9/16")
<b>Profondeur totale</b>	92,5 mm (3-21/32")	117,2 mm (4-5/8")	167 mm (6-9/16")
<b>Profondeur de montage</b>	65 mm (2-9/16")	80,5 mm (3-3/16")	123 mm (4-7/8")

**\*REMARQUE:** En raison de la faible impédance du haut-parleur grave, ne câblez pas deux haut-parleurs ou plus en parallèle sur un amplificateur ; ceci peut provoquer une surchauffe et endommager l'amplificateur.

FR



HARMAN International Industries,  
Incorporated 8500 Balboa Boulevard,  
Northridge, CA 91329 USA  
www.jbl.com

© 2018 HARMAN International Industries, Incorporated. Tous droits réservés.  
JBL est une marque commerciale de HARMAN International Industries, Incorporated,  
déposée aux États-Unis et/ou dans d'autres pays. Les caractéristiques, les  
spécifications et l'aspect sont susceptibles d'être modifiés sans préavis.



# JBL STADIUM 6, STADIUM 8, AND STADIUM 10 MARINE SPEAKER

## GRACIAS POR SU COMPRA . . .

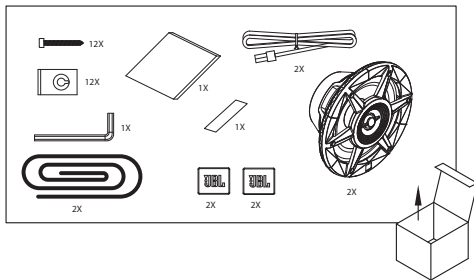
Su producto JBL se ha diseñado para proporcionarle el rendimiento y la facilidad de uso que se espera de JBL.

## ACERCA DEL MANUAL

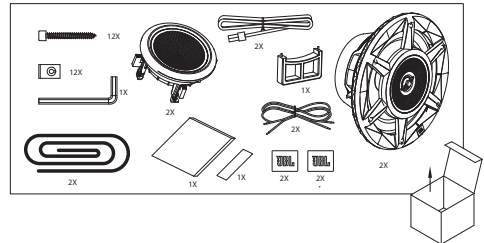
Este manual describe directrices generales de instalación. Sin embargo, es necesario tener en cuenta que la instalación de componentes de audio para entornos marinos requiere experiencia cualificada. Si no dispone de conocimientos y herramientas para realizar correctamente la instalación, le recomendamos encarecidamente que consulte a un distribuidor autorizado de JBL sobre las opciones de instalación. Guarde todas las instrucciones y los recibos de venta como referencia.

## CONTENIDO DE LA CAJA

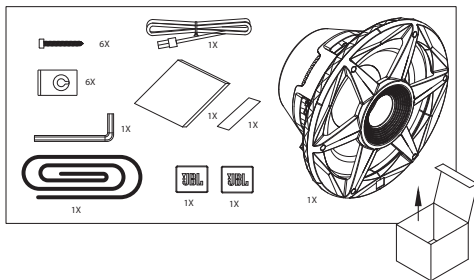
### Stadium 6



### Stadium 8

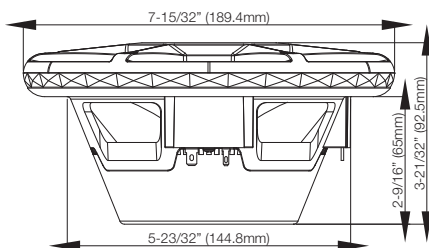


### Stadium 10

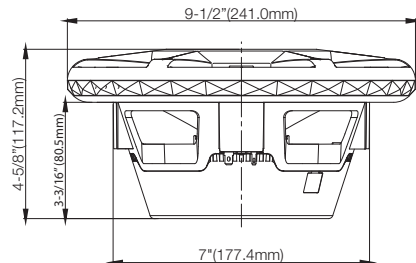


## DIMENSIONES

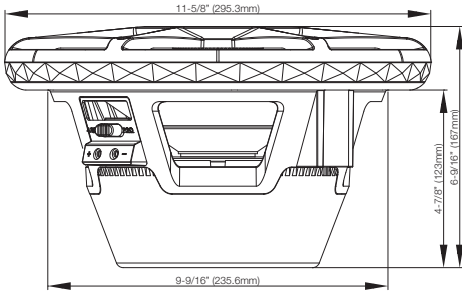
### Stadium 6



### Stadium 8

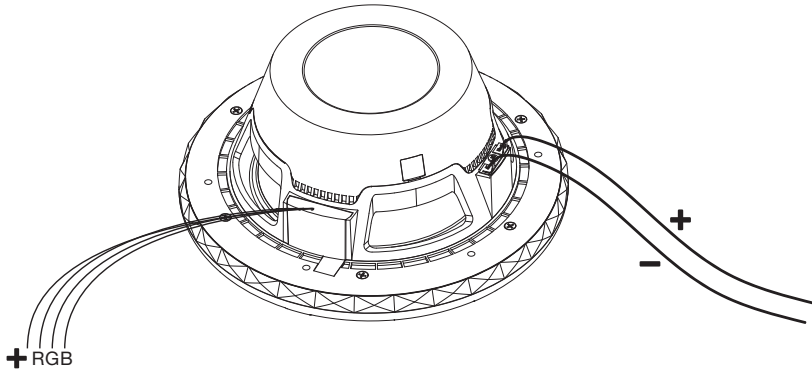


## Stadium 10



## CABLEADO DE SEÑAL DEL ALTAVOZ

Para enviar la señal al altavoz para entornos marinos JBL, es necesario conectar los cables de altavoz positivo (+) y negativo (-) a las salidas de altavoz adecuadas de la unidad de fuente o el amplificador. Es necesario asegurarse de respetar la polaridad adecuada.



## CABLEADO DE LOS LED DEL ALTAVOZ

Para alimentar los LED, conecte los cables de calibre 24 negro (+), azul, verde y rojo de los cables desde el altavoz hacia el conector hembra y, a continuación, tienda los cables desde el conector hembra a la fuente de alimentación compatible de 12 V o al controlador de luces (se vende por separado). Si utiliza un controlador aparte, asegúrese de conectar cada cable a la salida adecuada.



ES

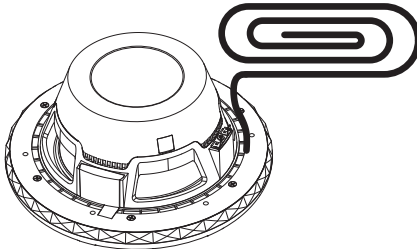
Si va a cablear los LED fijos directamente desde fuente de alimentación, puede elegir el color de los LED conectando el cable negro al terminal positivo (+) y el cable R, G o B único, o la combinación de cables que desee, al terminal negativo (-).

Hay 7 colores posibles, según la configuración del cableado elegida:

Cable conectado al terminal positivo (+12 V)	Cable conectado al terminal negativo (-)	Color que se obtiene
Negro	Rojo	Rojo
	Verde	Verde
	Azul	Azul
	Rojo + verde	Amarillo
	Rojo + azul	Púrpura
	Azul + verde	Aguamarina
	Rojo + azul + verde	Blanco

### APLICACIÓN DE LA JUNTA DE ESPUMA

Para ayudar a sellar la instalación y protegerla del agua, así como para disponer de un sello acústico hermético, aplique la junta de espuma autoadhesiva al marco del altavoz.

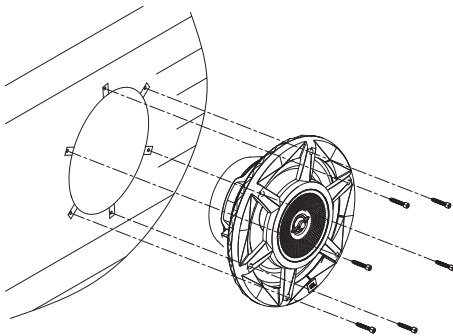


### MONTAJE DEL ALTAVOZ

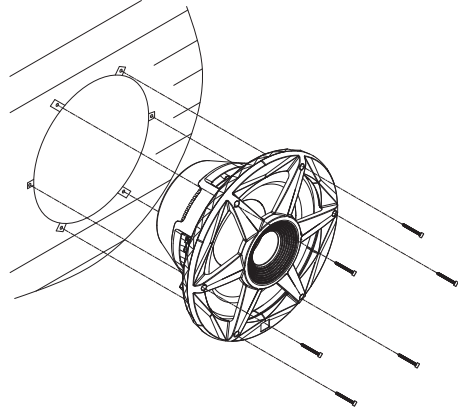
Utilice los tornillos incluidos para montar el altavoz en su lugar. Si es necesario, utilice los clips rápidos incluidos para que el montaje sea más seguro.

**NOTA:** Actúe con precaución al cortar y utilizar tornillos en fibra de vidrio para evitar arañazos y grietas.

#### Stadium 6 y Stadium 8

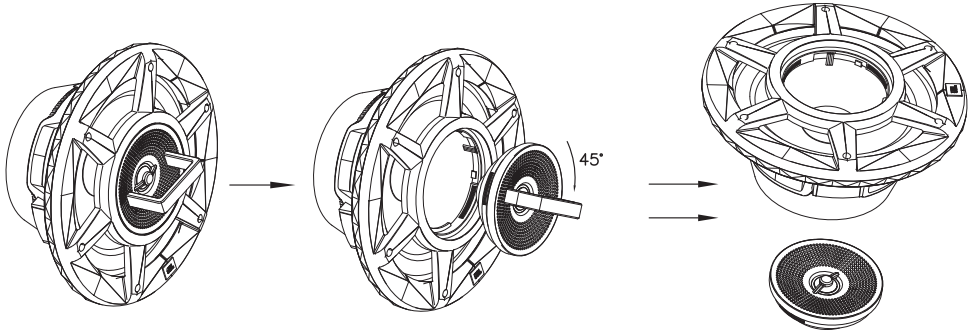


#### Stadium 10



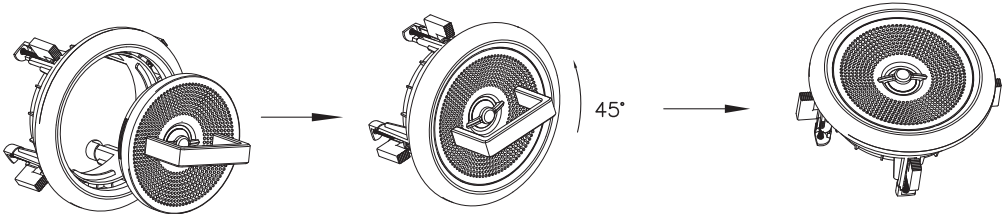
## RETIRADA EL ALTAVOZ DE AGUDOS PARA SU MONTAJE SEPARADO (SOLO STADIUM 8)

Utilice la herramienta con 2 patillas incluida para quitar el altavoz de agudos de la caja del woofer. Coloque las patillas de la herramienta en los orificios de la rejilla del altavoz de agudos y gírela 45 grados hacia la derecha para aflojarlo y retirarlo.

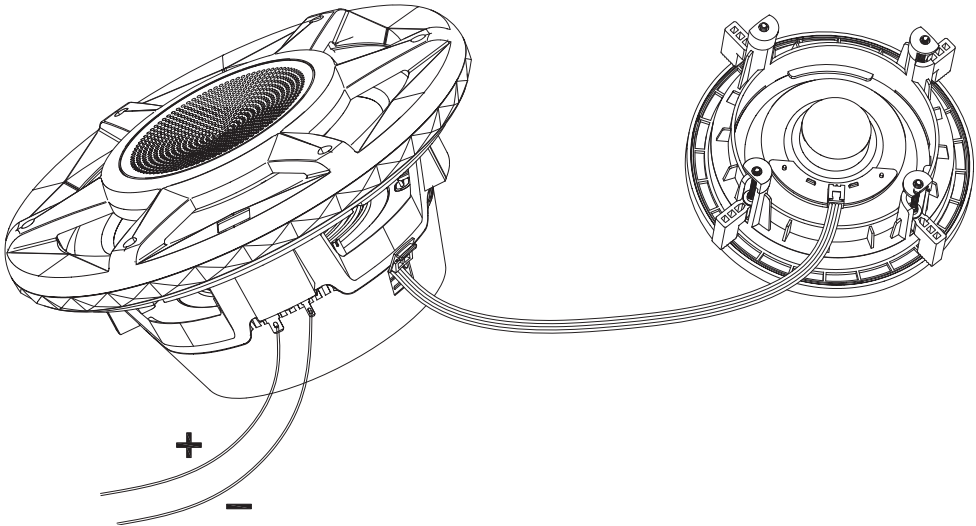


## MONTAJE DEL ALTAVOZ DE AGUDOS EMPOTRADO

Coloque el altavoz de agudos en el soporte de montaje y utilice la herramienta para sujetarlo girándola 45 grados hacia la izquierda.

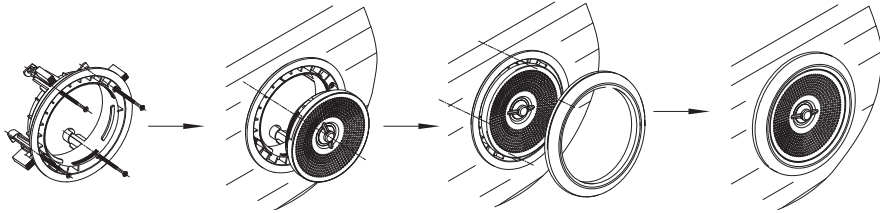


Para transmitir la señal de audio hacia el altavoz de agudos, asegúrese de que el woofer y el altavoz de agudos estén conectados con el cable incluido.





Coloque el altavoz de agudos en la ubicación de montaje y, a continuación, gire cada tornillo prisionero hacia la derecha para apretar los soportes de montaje. Vaya con cuidado para no apretar en exceso. Encaje el anillo exterior incluido sobre el soporte de montaje para ocultar los tornillos prisioneros.



Especificaciones	Stadium 6	Stadium 8	Stadium 10
Manejo de potencia continua	100 W	200 W	300 W
Capacidad de potencia pico	300 W	500 W	900 W
Intervalo de frecuencias	40Hz – 25kHz	33Hz – 22kHz	20Hz – 2kHz
Impedancia nominal	3 Ohm*	3 Ohm*	2 o 4 Ohm (utilice el conmutador para seleccionarla)
Sensibilidad	92 dB	92 dB	89 dB
Diámetro exterior	189,4 mm	241 mm	295,3mm
Diámetro del troquel de montaje	144,8 mm	Woofer: 177,4 mm Soporte del altavoz de agudos: 115,9 mm	235,6 mm
Profundidad total	92,5 mm	117,2 mm	167 mm
Profundidad de montaje	65 mm	80,5 mm	123 mm

**\*NOTA:** A causa de la baja impedancia del woofer, no cablee dos o más en paralelo con un amplificador, ya que esto provocaría el recalentamiento del amplificador y lo dañaría.

TR05611\_A

EN

FR

ES